

Mit Feuer & Flammen

HOLZHERDE
2025 | 2026



LOHBERGER

Feuer ist eine Urkraft, die uns seit jeher begleitet und fasziniert. Sie wärmt, gibt Geborgenheit, dient – und will genauso respektiert werden. Wir brennen seit 100 Jahren für die Verbindung aus Feuer und dem Naturstoff Holz und schaffen daraus Herde & Öfen, die so viel mehr sind, als der Begriff suggeriert. Geboren aus einem Wunsch nach Eigenständigkeit und Unabhängigkeit verlassen Serien und Unikate unsere Manufaktur, die zu einem zentralen Element in Ihrem Zuhause werden. Technologie trifft auf Ursprünglichkeit, Funktionalität auf Emotion, Zeitlosigkeit auf Design. Getragen von einer Flamme, die Lohberger bereits seit einem Jahrhundert weitergibt.

MIT FEUER & FLAMME

1

- 07 IN UNS BRENNT ECHTES FEUER
- 09 RAN AN DEN HERD
- 13 MIT FARBE UND VIELFALT
- 15 MANUFAKTUR
- 17 DAS JETFIRE-SYSTEM
- 19 NACHHALTIGKEIT





LOHBERGER

2

23	ÜBERSICHT
25	1925
29	DACHSTEIN
33	DACHSTEIN PELLETS
37	STYLE
41	REGA
45	VARIOLINE
49	SALZBURG
53	EDITION
57	LCP
61	AC105
65	ZEH
69	KAMINÖFEN

3

73	ZAHLEN & FAKTEN
79	ABMESSUNGEN
88	KONTAKT

Mit Feuer und Flamme, mit Hand und Herz, mit Liebe zur Tradition und Innovation fertigen wir seit 100 Jahren Holzherde und Öfen.



IN UNS BRENNT ECHTES FEUER.

SEIT 1925.

*Seit 1925 entwickeln und produzieren wir
an unserem Firmensitz in Schalchen - OÖ,
hochwertigste Holzherde und -öfen.*

MIT REGIONALITÄT
UND TRADITION.



*Wir liefern nicht nur
Herde und Öfen. Wir liefern
die Seele des Hauses.*

Auch nach 100 Jahren am Markt setzen wir nach wie vor Maßstäbe. Lohberger steht für kompromissloses Qualitätsdenken, technische Finesse, höchste Energieeffizienz, Verlässlichkeit und Bedienkomfort. Exklusive Materialien und überzeugendes Design sorgen für einen starken Auftritt in Ihrem Zuhause. Neben dem klassischen Sortiment bietet Lohberger heute auch Großküchen für die Gastronomie an und performt auch dort auf höchstem Niveau.

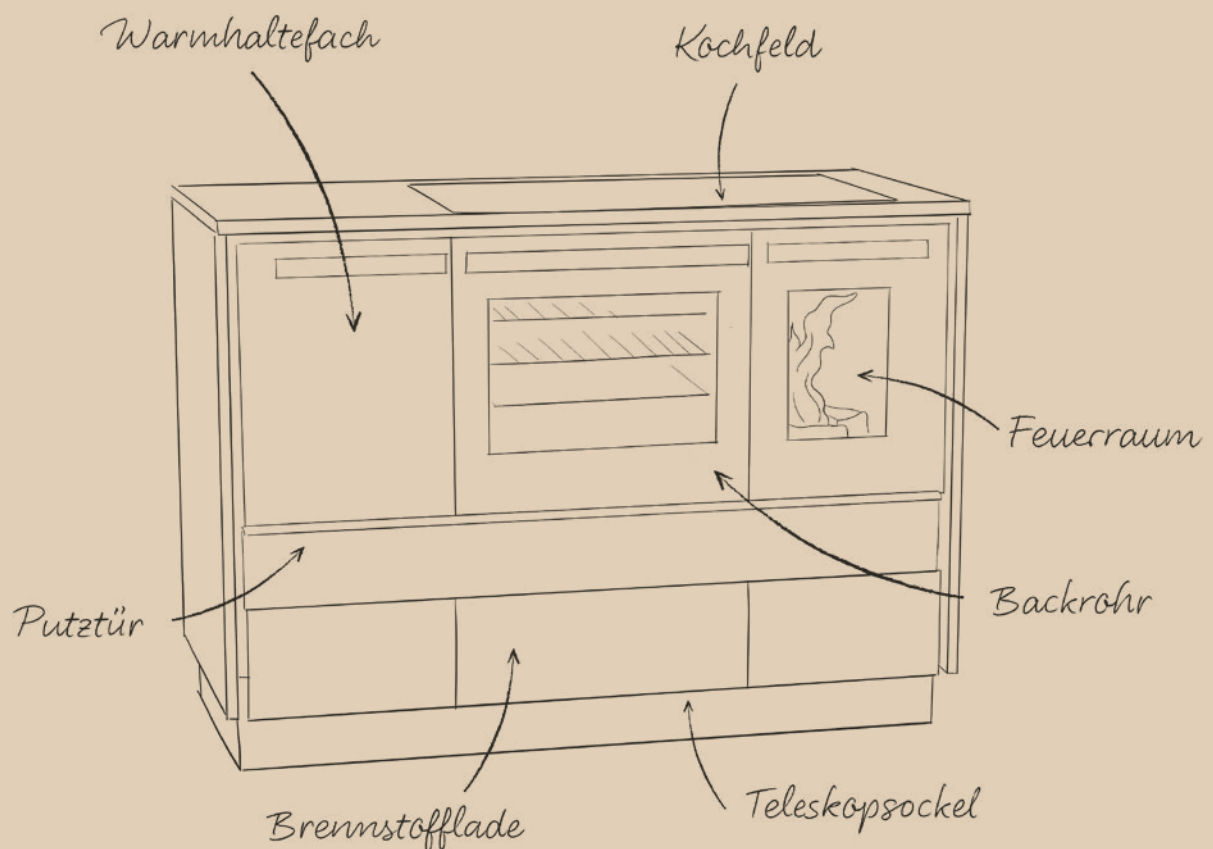
Mit laufenden Investitionen in Forschung und Entwicklung behaupten wir uns als Innovationsführer. Was sich aber in all den Jahren nicht geändert hat und wir auch weiterhin in die Zukunft tragen werden, ist unser Bekenntnis zum Produktionsstandort Österreich und zum Wirkstoff Holz – einer nachhaltigen Energiequelle, die täglich nachwächst. Die einzigartige Verbindung von traditioneller Handwerkskunst und modernsten Technologien macht jeden Ofen von Lohberger zu einem besonderen Einzelstück, für das Sie sich viele Jahre lang erwärmen werden. Und all das „made in Austria“.

SEIT GENERATIONEN
GARANT FÜR BEHAGLICHKEIT.

RAN AN DEN HERD

DAS WHAT IS WHAT DES HOLZOFENS

Seit mittlerweile 100 Jahren tüfteln wir an immer ausgefeilteren Lösungen, um mit unseren Herden und Öfen das meiste aus dem nachwachsenden Rohstoff Holz herauszuholen. Dabei optimieren wir jeden einzelnen Bestandteil anhand des Wissens, das wir durch jahrelange Forschung und Hands-on-Erfahrungen aufbauen konnten. Sehen wir uns die Komponenten im Detail an.



KOCHFELD

Beim Kochfeld haben Sie die Wahl zwischen Stahlplatte und Ceranfeld. Beide Oberflächen haben ihre Anhänger, und das aus gutem Grund. Glaskeramik ist leicht zu reinigen und erhitzt sich schnell, eine Stahlplatte hingegen überzeugt besonders mit ihrer Bruchsicherheit und rustikaler Optik. Modellabhängig sind Stahlplatten-Kochfelder auch mit Kochlochdeckel erhältlich.



FEUERRAUM

Der Feuerraum ist das Herzstück unserer Herde. Er wird mit Scheitholz befüllt und angeheizt, wodurch sich das Backrohr und die Herdplatte erwärmen. Bei den meisten Modellen gibt ein Sichtfenster den Blick auf die Flammen frei - dank mehrfach-verglaster Heitzür bleibt die Hitze im Inneren und ermöglicht ein angenehmes Kochen.

BACKROHR

Ob knuspriger Schweinsbraten oder süße Versuchung in Kuchenform ... das holzbeheizte Backrohr lässt der kulinarischen Kreativität freien Lauf. Ein optionaler Teleskopauszug erleichtert das Handling und kann hinzugefügt werden, um Ihren Herd noch komfortabler zu machen.



TELESKOPSOCKEL

Um den Herd bestmöglich auf persönliche Vorlieben und unterschiedliche Körpergrößen abstimmen zu können, lässt sich bei den meisten Modellen die Arbeitshöhe dank eines Teleskopsockels stufenlos verstellen.

BRENNSTOFFLADE

In der Brennstofflade lagern Sie bequem das Scheitholz zum Beheizen Ihres Holzherdes für einen ganzen Tag.



PUTZTÜR

Dezent platziert hinter einer Blende verbirgt sich die Aschenlade sowie die Reinigungsöffnung.

WARMHALTEFACH

Das Warmhaltefach hält nicht nur Speisen warm, bis sie auf den Tisch kommen, sondern wärmt auch Teller und anderes Geschirr für ihren Einsatz vor. Was kaum jemand weiß: Das Warmhaltefach Ihres Lohberger-Holzherdes eignet sich auch hervorragend zum Dörren von Obst. Warmhaltefach erhältlich bei der Serie Dachstein.



WASSERSCHIFF

Einige Modelle können optional mit einem Edelstahl-Wasserschiff ausgestattet werden, in dem Wasser erhitzt und warmgehalten werden kann.

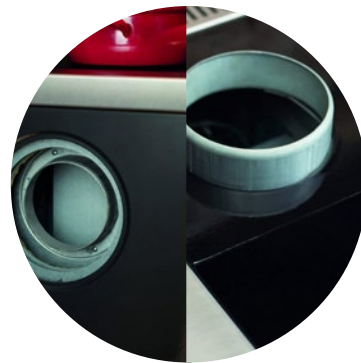


BRANDSCHUTZEINHEIT

Für den Anbau an brennbare Materialien oder andere Geräte bzw. den Einbau in eine Küchenzeile sind Brandschutzeinheiten erforderlich. Je nach Modell sind diese serienmäßig verbaut oder als Zubehör erhältlich.

RAUCHROHRANSCHLUSS

Für mehr Flexibilität beim Anschluss Ihres Gerätes ist der Rauchrohranschluss an der Rückseite des Herdes senkrecht um +/- 45 mm und horizontal um +/- 12,5 mm verstellbar. Bei bei den meisten Modellen ist auch ein Rauchrohranschluss an der Oberseite oder an der Seite möglich. Technische Daten variieren je nach Modell und sind in den Detailbeschreibungen angeführt.



DURCHHEIZE

Bei Modellen, die mit einer Durchheize ausgestattet sind, ermöglicht ein werkseitig montierter Durchheiz-Stutzen aus Guss, dass durch den Herd in der Küche auch Kachelöfen oder Nachheizkästen im Wohnraum mit beheizt werden können.

*Detailverliebtheit „made in Austria“
macht die Herde und Öfen von
Lohberger zu Botschaftern von
Funktionalität und Emotion.*

MIT FARBEN UND VIELFALT

UNSERE RAL-FARBPALETTE

Verleihen Sie mit Ihrer Wunschfarbe Ihrem Holzherd eine ganz individuelle Note. Sie wählen aus dem RAL-Spektrum die Schattierung, die am besten zu Ihrem Wohnstil passt. Die Wunschfarbe beschränkt sich bei manchen Modellen auf die Seitenwände und Holzlade. Bei Pulverbeschichtungen in Wunschfarben werden immer Brandschutzeinheiten benötigt.

PRODUKTLISTE _____

Modelle Dachstein Modelle Style

UNSERE EMAILLE-FARBPALETTE

Die porenfreie und glasharte Oberfläche von Emaille ist besonders kratzfest, schmutzabweisend und leicht zu reinigen. Die Standardfarben der Emaille-Palette sind Weiß, Schwarz, Anthrazit metallic und Schwarzgrau matt. Darüber hinaus können in der Lohberger-Manufaktur die Farben Crema, Grün und Braun sowie eine geschliffene Edelstahl-Oberfläche gewählt werden.

PRODUKTLISTE _____

Modelle Rega Modelle Varioline Modelle Salzburg

Modelle LCP Modelle AC 105 Modelle ZEH



Schwarz

Weiß

↗
Edelstahl
Oberfläche

Anthrazit
metallic

Braun

Grün

Crema

Schwarzgrau
matt

Unsere langlebigen
Emaillierungen in sieben
verschiedenen Abstufungen
überzeugen mit intensiven,
lichtbeständigen Farben.

*Kontaktieren Sie Ihren Fachhändler
zur Ausarbeitung der Details für
Ihre persönliche Sonderlösung!*



MIT
HAND

UND
HERZ

Lohberger baut auch Ihren ganz persönlichen Holzherd. Und damit meinen wir nicht einfach, dass bei unserer umfangreichen Modellauswahl jeder den richtigen Herd findet. Vielmehr entwickeln und produzieren wir auf Wunsch auch individuelle Unikate, in denen alle persönlichen Ideen und Wünsche ihre Berücksichtigung finden. Das stellt uns manchmal vor eine große Herausforderung – aber das ist gut so, denn wenn es einfach wäre, könnte es jeder.

Basis für unsere Sonderbau-Lösungen ist ein Holzherd-Standardmodell, das so ausgelegt wurde, dass den Ideen keine Grenzen gesetzt sind. Von Ihnen inspiriert, von uns entwickelt, entstehen Herde, die ganz eindeutig alle Lohberger-Qualitätsmerkmale aufweisen und gleichzeitig Ihre persönliche Handschrift tragen. Ein echtes Unikat eben.

LOHBERGER
MANUFAKTUR

FEUER UND FLAMME - AUF DEN PUNKT



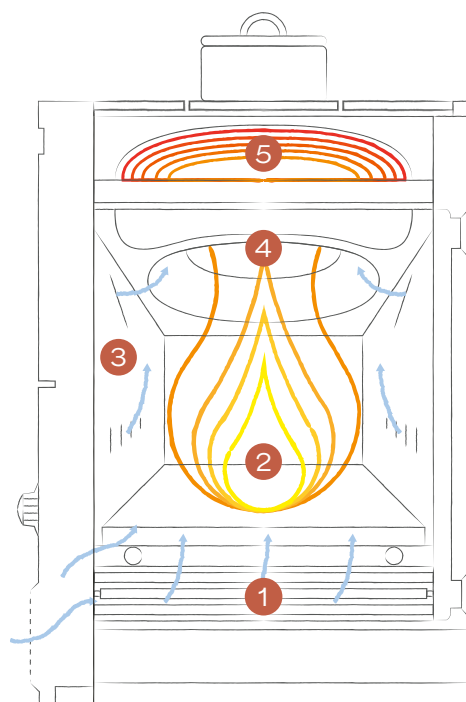
*Wir bündeln unsere Flammen, damit Sie
mit dem Feuer spielen können.
Das einzigartige Jetfire-System sorgt für
mehr Leistung, ermöglicht effizientes Kochen
und Heizen und verbessert darüber
hinaus die Verbrennung, was
Umwelt und Geldbeutel freut.*

MEHR LEISTUNG AUS
GLEICHER HOLZMENGE

LOHBERGER JETFIRE-SYSTEM

Holzbeheizte Herde sehen in einer modernen Wohnküche nicht nur schick aus und tragen zum Wohlfühlen bei. Modernste Technik macht das Heizen und Kochen mit ihnen auch zeitgemäß und umweltfreundlich. Dafür sorgt das innovative, patentierte JETFIRE-SYSTEM.

Eine Bündelung der Flammen direkt über dem Feuerraum und die extra Zufuhr von Frischluft bewirken einen „Turboeffekt“, der zu Temperaturen von bis zu 1.200 Grad Celsius führt. Die Folge: Die Herdplatte erwärmt sich erheblich schneller, die Kochzeit verkürzt sich. Gleichzeitig verbessert sich die Verbrennung, sodass sich die Emissionen auf ein Minimum reduzieren, die Heizkosten sinken und die Nutzung des holzbeheizten Herdes noch umweltfreundlicher wird.



SO FUNKTIONIERT'S

- 1 Primärluftzufuhr zuständig zum Anfeuern und beim Nachlegen.
- 2 Feuerraum
- 3 Sekundärluftzufuhr erzielt eine ideale Verbrennung
- 4 JETFIRE-Flammenbündelung bewirkt eine konzentrierte Flammenführung
- 5 Flammentemperatur bis 1.200 °C garantiert höchsten Wirkungsgrad

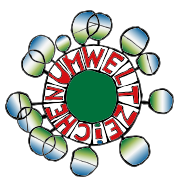
KOCHEN UND HEIZEN MIT HOLZ? NATÜRLICH!

CO₂-REDUZIEREND
UND AUTONOM - DAS IST
WÄRME MIT ZUKUNFT


Wir bauen für und auf den Rohstoff Holz. Holz wächst in heimischen Wäldern und braucht dazu lediglich kostenlose Sonnenenergie und Bodennährstoffe. Für die Verwendung als Brennstoff ist keine aufwendige Verarbeitung nötig und auch die Transportwege sind kurz. Die Verbrennung an sich passiert CO₂-reduzierend, da bei bestimmten Voraussetzungen nur so viel Kohlendioxid freigesetzt wird, wie der Baum zuvor während seines Wachstums aufgenommen hat.

Lohberger hat die Bereiche Entwicklung, Design und Produktion im eigenen Haus gebündelt und kann daher an jeder einzelnen Stellschraube drehen, um

Ökobilanz, Langlebigkeit und Energieeffizienz der Produktpalette kontinuierlich zu optimieren. Unsere Produkte sind für Generationen gemacht und waren bereits nachhaltig, lange bevor das Bewusstsein für die Auswirkungen unseres Handelns auf die Natur so präsent war wie heute. Wir wollen uns als Gegenentwurf zu einer Wegwerf- und Konsumgesellschaft positionieren und setzen stattdessen auf Beständigkeit und Werterhalt. Als Träger des österreichischen Umweltzeichens garantieren wir neben geringen Emissionswerten auch die Verfügbarkeit von gleichwertigen Ersatzteilen für unsere Holzherde und -öfen für mindestens zehn Jahre.



Lohberger und ein Teil seiner Produkte sind mit dem österreichischen Umweltzeichen ausgezeichnet, was eine emissionsarme Nutzung von Holz mit hoher Energieausbeute bestätigt. Unsere modernen Produkte erzeugen minimale Emissionen von Kohlenmonoxid und Staub, haben hohe Wirkungsgrade und geringe Verluste. Alle Geräte sind normgeprüft und von akkreditierten Prüfanstalten bestätigt.



*Ganzheitlich denken,
Verantwortung übernehmen
für nachfolgende Generationen,
wirtschaften im Einklang mit
der Natur – dazu bekennen wir
uns in unserer täglichen Arbeit.*

BEWUSSTES HANDELN UND
NACHHALTIGE PRODUKTE

WIR SETZEN AUF

WIR PRODUZIEREN
FÜR GENERATIONEN



BESTÄNDIGKEIT & WERTERHALT

VON NATUR, LEIDENSCHAFT UND TECHNIK BEFEUERT

*Lohberger baut
seit 100 Jahren
elektrisierende
Holzherde –
ganz ohne Strom.*

*ab Herbst
2025 erhältlich*
↓



1925

Ein Jahrhundert geballtes Know-how und das feine Gespür für Design sind in das Jubiläumsmodell geflossen.

Der Jubilar



DACHSTEIN

Ein Herd, der das Zeug zum Eyecatcher hat und sich trotzdem unaufdringlich in jeden Wohnstil einfügt.

Der Vielseitige



DACHSTEIN *Pellets*

Ein Herd für alle, die Pellets dem klassischen Scheitholz als Brennstoff vorziehen.

Der Innovative



STYLE

Traditionelle Werte und Handwerkskunst ins Heute übersetzt - eine Liebeserklärung an den Zeitgeist.

Der Zeitgeistige



REGA

Funktionalität und Verlässlichkeit treffen auf Wärme und Behaglichkeit für ein Gefühl von Zuhause.

Der Klassiker



VARIOLINE

So vielfältig die Wünsche bei der Einrichtung einer perfekten Küche, so anpassungsfähig sind die Herde der Varioline.

Der Flexible





SALZBURG

Ein Herd, der mit traditionellen Elementen Erinnerungen weckt und Behaglichkeit verbreitet.

Der Nostalgische



EDITION

Das Sichtfenster in Verbindung mit dem stylischen Edelstahl-Sockel verleiht dem Herd sein markantes Aussehen.

Der Markante



LCP

Innovativ von Online-Komponenten bis zum Brennstoff: Der Herd akzeptiert neben Holzscheiten auch Pellets.

Der Komfortable



AC 105

Nutzen Sie die Kraft des Feuers neben dem Kochen und Backen auch als Heizung und zur Warmwasseraufbereitung.

Das Multitalent



ZEH

Unabhängig von Strom, Gas oder Öl sorgt der Zentralheizungsherd für pure Behaglichkeit. Einfach ein gutes Gefühl.

Der Universelle



KAMINÖFEN

Lohberger wertet die geliebten Kaminöfen wahlweise mit einer Aufwärm- oder Aufbackmöglichkeit auf.

Die Behaglichen



FUNKTIONEN



Jetfire-Verbrennungstechnologie



Durchheize für Kachelofen optional



Kochen & Backen



Kochen & Backen optional



Heizeinsatz



Heizeinsatz optional



Brandschutz



Brandschutz optional

Die Funktionen können innerhalb der Serien je nach Modell variieren.

1925

Seit 100 Jahren ist Lohberger Feuer und Flamme für Holzherde und -öfen. Ein Jahrhundert geballtes Know-how und das feine Gespür für reduziertes Design, das gleichzeitig ein Statement setzt, sind in das Jubiläumsmodell 1925 geflossen. Die tiefe Verbundenheit mit dem Material Holz spiegelt sich unter anderem in der Gestaltung des Ceranfeldes wider: Dort zieren attraktive Jahresringe die Jubiläumsedition und machen sie zum zeitlosen Lieblingsstück.

DER JUBILAR



LOHBERGER

1925

AUSSTATTUNG

STANDARD

Ceranfeld mit Jahresringen

Pulverbeschichtete Oberfläche,
rahmenlose Glasfront, Walnussholz

Teleskopsockel aus Walnussholz
Stufenlos verstellbar von 850 bis 920 mm

Flexibler Rauchrohranschluss hinten

Brennstofflade mit Soft-Einzug

Extra großes Sichtfenster

Manuelle Anheizklappe

Außenluftanschluss

Jetfire-Verbrennungstechnologie

SIMPLE-AIR Luftregelung
Selbstständig regulierende Luftzufuhr

OPTIONAL

Stahlherdplatte statt Cerankochfeld

Rauchrohranschluss oben bei Stahlherdplatte

Rauchrohranschluss oben bei Cerankochfeld

Rauchrohranschluss seitlich

Integrierte Brandschutzeinheit
Links, rechts oder beidseitig integriert

Backrohr-Teleskopauszug
Wartungsfrei und spülmaschinenfest

Backrohrbeleuchtung

FARBEN



Lohberger-grau (RAL 7005)



Beigegrau (RAL 7006)

ZUBEHÖR

Backrohr-Teleskopauszug zum Nachrüsten

Brandschutzeinheit zum Nachrüsten (links und rechts)

Backblech Brot- und Pizzabackstein Grillrost





Variante in
Beigegrau



Glasfront



Variante in
Lohberger-grau



1925 HERD

B 940 H 850 - 920 T 600 mm
6,0 KW

DACH STEIN

Tonangebendes Design in Kombination mit dezentem Understatement. Ein Herd, der das Zeug zum Eyecatcher hat und sich trotzdem unaufdringlich in jeden Wohnstil einfügt – von urban-reduziert über Retro und Boho bis hin zu klassisch-elegant. Die verschiedenen Ausführungen eint die geradlinige, selbstbewusste Formensprache. Ein echter Alleskönner, der sowohl den großen Auftritt als auch die Zurückhaltung beherrscht.

DER VIELSEITIGE



AUSSTATTUNG

STANDARD

Cerankochfeld

Pulverbeschichtete Oberfläche, Eichenholz
Variiert je nach Modell

Teleskopsockel

Stufenlos verstellbar von 900 - 950 mm

Flexibler Rauchrohranschluss hinten

Integrierte Brandschutzeinheit

Vollemailliertes Backrohr mit Temperaturanzeige
steuerbare Backrohrtemperatur

Backrohr-Teleskopauszug

Wartungsfrei und spülmaschinenfest

Brennstofflade mit Soft-Einzug

Extra großes Sichtfenster

Anheizautomatik

für einfaches, schnelles und sicheres anheizen

Außenluftanschluss

Jetfire-Verbrennungstechnologie

SIMPLE-AIR Luftregelung

Selbstständig regulierende Luftzufuhr

OPTIONAL

Stahlherdplatte statt Cerankochfeld

Rauchrohranschluss oben

bei Modellen mit Cerankochfeld (mit Ausklinkung)
oder Stahlherdplatte

Rauchrohranschluss seitlich

bei Modellen ohne Warmhaltefach

Rauchrohranschluss unten*

Teleskopsockel

Stufenlos verstellbar von 850 - 900 mm

Brandschutzeinheit auf der Geräterückseite

bei Modellen mit Rauchrohranschluss oben oder
seitlich. Gerätetiefe: + 30 mm. Brandschutz gilt nur
bis Herdhöhe.

Herdrahmen in Naturstein schwarz oder grau

Seitenwand in Naturstein schwarz oder grau

Warmhaltefach zum Wärmen, Dörren und Trocknen

Backrohrbeleuchtung

Edelstahlschalen mit Deckeln (20 und 40 mm Tiefe)

bei Modellen mit Warmhaltefach

Raumluftunabhängig

nicht möglich bei Rauchrohrabgang oben
und Ausführung mit Stahlplatte

MANUFAKTUR

Bauseitiger Naturstein

Vorbereitung für bauseitigen Naturstein passend
zur eigenen Küche abweichend vom Standard

FARBEN

 Schwarz

 Wunschfarbe nach RAL

ZUBEHÖR

Edelstahlschalen mit Deckeln (20 und 40 mm Tiefe)
bei Modellen mit Warmhaltefach

Backblech Brot- und Pizzabackstein Grillrost



Variante mit
Herdrahmen und
Seitenwand in
Naturstein grau →



Holzblenden
tauschbar, passend
↓ zu Ihrer Küche

ALPIN

Mit Warmhaltefach und Steinverkleidung:

B 1240 H 900-950 T 600 mm
6 KW

Ohne Warmhaltefach:

B 940 H 900-950 T 600 mm
6 KW

RAL-Wunschfarbe für Seitenwände und Brennstofflade

Glasfront →



Variante in
↓ Schwarz

MODERN

Ohne Warmhaltefach:

B 940 H 900-950 T 600 mm
6 KW

Mit Warmhaltefach:

B 1240 H 900-950 T 600 mm
6 KW

RAL-Wunschfarbe für Seitenwände und Putztür

DACH STEIN *Pellets*

Holzpellets punkten mit sehr hohen Wirkungsgraden, komfortablem Handling und einer äußerst sauberen Verbrennung. Grund genug, sie auch im Holzherd zum Einsatz zu bringen – für alle, die Pellets dem klassischen Scheitholz als Brennstoff vorziehen. Weil Vielseitigkeit und Individualität die schönsten Designelemente sind.

DER INNOVATIVE



LOHBERGER

LOHBERGER

AUSSTATTUNG

STANDARD

Cerankochfeld

Pulverbeschichtete Oberfläche, Eichenholz
Variiert je nach Modell

Teleskopsockel

Stufenlos verstellbar von 900 - 950 mm

Flexibler Rauchrohranschluss hinten

Integrierte Brandschutzeinheit

Vollemailliertes Backrohr mit Temperaturanzeige

steuerbare Backrohrtemperatur

Backrohr-Teleskopauszug

Wartungsfrei und spülmaschinenfest

Brennstofflade mit Soft-Einzug

Extra großes Sichtfenster

Außenluftanschluss

Jetfire-Verbrennungstechnologie

Scheitholz-Pellet-Kombinationsherd

vereint automatisch komfortablen Betrieb mit
behaglichem Wohlfühl-Ambiente

APP für IOS und Android

OPTIONAL

Stahlherdplatte

Rauchrohranschluss oben bei Stahlherdplatte

Rauchrohranschluss oben bei Cerankochfeld

Rauchrohranschluss seitlich

Herdhöhe 850 - 900 mm

stufenlos verstellbar von 850 - 900 mm

Backrohrbeleuchtung

FARBEN



Schwarz



Wunschfarbe nach RAL

ZUBEHÖR

Backblech Pizzabackstein Grillrost

Alle Produkte der Dachstein-Pellets-Serie sind mit dem österreichischen Umweltzeichen ausgezeichnet.
Richtlinie UZ 37 Holzheizungen .Version 7.0 vom 1. Jänner 2021



ALPIN PELLETS

B 1.300 H 900-950 T 600mm
6 KW 

*ab Herbst
2025 erhältlich*



MODERN PELLETS

B 1.300 H 900-950 T 600mm
6 KW 

STYLE

*Stil ist eine Frage von Gefühl.
Für Formen, Farben, Haptik.
Und gekonnt eingesetzten
Effekt. Wo traditionelle Werte
und Handwerkskunst ins Heute
übersetzt werden, entsteht
ein Holzherd, wie man ihn
noch nie zuvor gesehen hat.
Hochglanz-Glasfronten setzen
das lodernde Feuer in Szene,
reduziertes Design und klare
Linienführung lenken den
Blick auf das Wesentliche. Eine
Liebeserklärung an den Zeitgeist.*

DER ZEITGEISTIGE



AUSSTATTUNG

STANDARD

Stahlherdplatte

Pulverbeschichtete Oberfläche,
rahmenlose Glasfront, Eichenholz
Variiert je nach Modell

Teleskopsockel aus Edelstahl

Stufenlos verstellbar von 850 bis 920 mm

Flexibler Rauchrohranschluss hinten

Integrierte Brandschutzeinheit
bei dem Modell Style 60

Brennstofflade mit Soft-Einzug

bei den Modellen Style 75 und Style 94

Extra großes Sichtfenster

Manuelle Anheizklappe

Außenluftanschluss

Jetfire-Verbrennungstechnologie

SIMPLE-AIR Luftregelung

Selbstständig regulierende Luftzufuhr

OPTIONAL

Cerankochfeld statt Stahlherdplatte

Rauchrohranschluss oben bei Stahlherdplatte

Rauchrohranschluss oben bei Cerankochfeld
bei den Modellen Style 75, Style 75 Alpin und Style 94

Rauchrohranschluss seitlich

Sockel in schwarz mit Echtholz-Sockelblende vorne
bei dem Modell Style 75 Alpin

Flexibler Rauchrohranschluss seitlich

bei dem Modell Style 60

Brandschutzeinheit

bei den Modellen Style 75 und Style 94
Links, rechts oder beidseitig integriert

Backrohr-Teleskopauszug

Wartungsfrei und spülmaschinenfest

Backrohrbeleuchtung

FARBEN

 Schwarz Weiß (nur bei Style 60)

 Wunschfarbe nach RAL

MANUFAKTUR

Pulverbeschichtung in RAL Wunschfarbe
inkl. beidseitigen Brandschutz

ZUBEHÖR

Backrohr-Teleskopauszug zum Nachrüsten

Brandschutzeinheit zum Nachrüsten (links und rechts)

Backblech Brot- und Pizzabackstein Grillrost



60

B 600 H 850-920 T 600mm
6 KW



75

B 750 H 850-920 T 600mm
6 KW

*Ausstattung von
Style mit dem
Look von Alpin!*



75 ALPIN

B 750 H 850-920 T 600mm
6 KW



94

B 940 H 850-920 T 600mm
6 KW

Bei Wunschfarbe werden immer Brandschutzeinheiten benötigt.
Farbe gilt bei Style 75 und 94 immer auf Seitenwände, Holzlade und Putztürblende.
Bei Style 60 die Seitenwände.

REGA

Ein Herd, der das Gefühl von Zuhause vermittelt und Küchen zum heimeligen Lieblingsplatz und Ort des Zusammenkommens werden lässt. Klassische Linienführung und hochwertige Emaille-Oberflächen lassen Nostalgie aufkommen, während High-End-Technik und erstklassige Effizienz für ein hervorragendes Preis-Leistungs-Verhältnis sorgen. Funktionalität und Verlässlichkeit treffen auf Wärme und Behaglichkeit.

DER KLASSIKER



AUSSTATTUNG

STANDARD

Stahlherdplatte

Emaillie-Oberfläche

Flexibler Rauchrohranschluss hinten

Nicht möglich in Kombination mit einer Durchheize sowie bei den Modellen Rega 40 und Rega 50

Vollemailliertes Backrohr mit Temperaturanzeige

Extra großes Backrohr (400 mm)

bei den Modellen Rega 90 und Rega 105

Herdstange, Herrahmen und Griffleiste für Brennstofflade aus Edelstahl

Außenluftanschluss

bei den Modellen Rega 75, Rega 90 und Rega 105

Spezielle Gussheiztüre

mit wartungsfreier, metallischer Dichtung

Jetfire-Verbrennungstechnologie

OPTIONAL

Cerankochfeld statt Stahlherdplatte

Durchheize

mit Rauchrohranschluss hinten oder seitlich für die Modelle Rega 75, Rega 90 und Rega 105

Rauchrohranschluss oben bei Stahlherdplatte

Rauchrohranschluss oben bei Cerankochfeld

für die Modelle Rega 75, Rega 90 und Rega 105

Rauchrohranschluss seitlich

Teleskopsockel und Edelstahlblende

ab einer Gerätehöhe von 850 mm notwendig

Sichtfenster für Feuerraum

2-fach verglast,

nicht möglich bei Herden in Edelstahl und Modell Rega 60

Edelstahl-Wasserschiff

Modell Rega 90 (12 Liter), Modell Rega 105 (16 Liter)

FARBEN



Anthrazit metallic



Schwarzgrau matt



Weiß



Wunschfarbe aus der Emaillie-Farbpalette



Edelstahlausführung mit schwarzen Seitenwänden

ZUBEHÖR

Brandschutzeinheit zum Nachrüsten

Bodenbündig ausgeführt - 50 mm oder 100 mm

Brandschutzeinheit auf Maß

Bodenbündig ausgeführt
51-99 mm | 101 - 150 mm

Brandschutzeinheit 65 mm

mit emaillierter Seitenwand

Seitenwand-Abschlussblende in Herdfarbe

Bratpfanne

Grillrost

Backblech

Brot- und Pizzabackstein

für die Modelle Rega 60/75/90/105

Einlegerringe für Kochlochdeckel bei Stahlherdplatten

Alle Produkte der Rega-Serie sind mit dem österreichischen Umweltzeichen ausgezeichnet.
Richtlinie UZ 37 Holzheizungen .Version 7.0 vom 1. Jänner 2021



40

B 400 H 850-920 T 600mm
4,5 KW



50

B 500 H 850-920 T 600mm
4,5 KW



60

B 600 H 850-920 T 600mm
7,1 KW



75

B 750 H 850-920 T 600mm
6,0 KW



90

B 900 H 850-920 T 600mm
6,6 KW



105

B 1.050 H 850-920 T 600mm
6,6 KW

VARIOLINE

So vielfältig die Wünsche und Bedürfnisse bei der Einrichtung einer perfekten Küche sind, so anpassungsfähig sind die Holzherde der Varioline.

Ob freistehend oder in die Küchenzeile integriert: Auf individueller Arbeitshöhe und mit einer Vielzahl an weiteren Anpassungsoptionen wird der Herd zum personalisierten Einzelstück. Bedienkomfort und höchste Energieeffizienz kommen hingegen serienmäßig.

DER FLEXIBLE



AUSSTATTUNG

STANDARD

Stahlherdplatte

Emaillie-Oberfläche

Flexibler Rauchrohranschluss hinten
bei LC75B und LC80

Backrohr-Teleskopauszug
Wartungsfrei und spülmaschinenfest

Brennstofflade mit Soft-Einzug

Individuell verstellbarer Sockelrücksprung

Verstellbarer Edelstahlherdrahmen

Edelstahlherdstange

Spezielle Gussheiztüre
mit wartungsfreier, metallischer Dichtung

Jetfire-Verbrennungstechnologie

OPTIONAL

Cerankochfeld statt Stahlherdplatte

Heizeinsatz
ca. 4,3 kW Wasserleistung, 8 kW Nennwärmeleistung
für die Modelle LM 50, LC 75B und LC 80 -
nicht kombinierbar mit Durchheize

Durchheize
mit Rauchrohranschluss hinten oder seitlich
bei den Modellen LM 50, LC 75B und LC 80

Rauchrohranschluss oben bei Stahlherdplatte

Rauchrohranschluss oben bei Cerankochfeld
mit Ausklinkung - für die Modelle LM 50, LC 75B und LC 80

Rauchrohranschluss seitlich

Herdhöhe 850 - 920 mm
Wunschmaß bei Bestellung in cm-Schritten angeben

Sichtfenster für Feuerraum
3-fach verglast

Brandschutzeinheit
75 mm pro Seite, geschlossen und fix montiert

MANUFAKTUR

Herdhöhe 930 - 990 mm
Wunschmaß bei Bestellung in cm-Schritten angeben


Seitenwand-Abschlussblende

Anschlussbox für externe Verbrennungsluft
Anschluss unten

FARBEN

 Weiß  Anthrazit metallic

 Schwarz

 Wunschfarbe aus der Emaillie-Farbpalette

ZUBEHÖR

Abgasdrosselklappe

Backblech

Brandschutzeinheit nachträglich 50 oder 100 mm

Brandschutzeinheit nachträglich auf Maß 51 - 150 mm

Brot- und Pizzabackstein

Grillrost

Anschlussbox für externe Verbrennungsluft
Anschluss hinten

Hydraulik Installationseinheit*
separat ohne Schrank, Details siehe Preisliste

Ventil Thermische Ablaufsicherung

Ventil Rücklaufanhebung inkl. Thermoastatkopf

Armaturenschrank mit oder ohne Installationseinheit*



LM 40

B 400 H 850-920 T 600mm
4 KW 



LM 50

B 500 H 850-920 T 600mm
5 KW 

Brandschutzeinheit optional



LC 75B

B 750 H 850-920 T 600mm
7 KW 



LC 80

B 800 H 850-920 T 600mm
7 KW 

* Installationseinheit besteht aus: Rücklaufanhebung, Umwälzpumpe, Manometer, Ausdehnungsgefäß, Entleerungshahn, Pumpenschalter, Regelthermostat, Fernthermometer und automatische Entlüftung

SALZBURG

Ein Herd, der Erinnerungen weckt, selbst wenn er noch ganz neu ist: kalte Winterabende, Schneeflocken, die vor dem Fenster tanzen, das wärmende Feuer, das mit seinem Knistern und Flackern Behaglichkeit im ganzen Raum verbreitet. Traditionelle Elemente wie die schwarzen Gussfüße, der schwarz emaillierte überstehende Herdrahmen und vergoldete Details sollen aber nicht über die modernsten Technologien hinwegtäuschen, die im Inneren verbaut wurden.

DER NOSTALGISCHE



AUSSTATTUNG

STANDARD

Stahlherdplatte

Emaillie-Oberfläche

Flexibler Rauchrohranschluss hinten
bei Modell LC 80

Backrohr-Teleskopauszug
Wartungsfrei und spülmaschinenfest

Brennstofflade mit Soft-Einzug

Herdstange, Brennstofflade und
Bedienelemente vergoldet

Schwarz emaillierter und überstehender Herdrahmen

Rustikale Gussfüße

Spezielle Gussheiztüre
mit wartungsfreier, metallischer Dichtung

Jetfire-Verbrennungstechnologie

OPTIONAL

Cerankochfeld statt Stahlherdplatte

Heizeinsatz
ca. 4,3 kW Wasserleistung, 8 kW Nennwärmeleistung
Nicht kombinierbar mit Durchheize

Durchheize
mit Rauchanschluss hinten oder seitlich
Flexibler Rauchrohranschluss nicht möglich

Rauchrohranschluss oben bei Stahlherdplatte

Rauchrohranschluss oben bei Cerankochfeld
für Modell LC 80 - mit Ausklinkung

Rauchrohranschluss seitlich

Sichtfenster für Feuerraum
3-fach verglast






Griffset
Edelstahl anstatt Gold

Herdstange, Brennstoffladenstange und
Bedienelemente in Edelstahl

MANUFAKTUR

Anschlussbox für externe Verbrennungsluft
Anschluss unten

FARBEN

-  Grün
-  Anthrazit metallic
-  Weiß
-  Schwarz
-  Wunschfarbe aus der Emaillie-Farbpalette

ZUBEHÖR

Backblech

Brot- und Pizzabackstein

Grillrost

Anschlussbox für externe Verbrennungsluft
Anschluss hinten


Hydraulik Installationseinheit*
separat, ohne Schrank, Details siehe Preisliste

Ventil Thermische Ablaufsicherung

Ventil Rücklaufenhebung inkl. Thermostatkopf



LM 50

B 600 H 850 T 650mm
5 kW 

→
*schwarze
Gussfüße für
stilvolle Stabilität*
↓



LC 80

B 900 H 850 T 650mm
7 kW 

* Installationseinheit besteht aus: Rücklaufanhebung, Umwälzpumpe, Manometer, Ausdehnungsgefäß, Entleerungshahn, Pumpenschalter, Regelthermostat, Fernthermometer und automatische Entlüftung

EDITION

*Cooking with a view –
das serienmäßige Sichtfenster
in Verbindung mit dem
stylishen Edelstahl-Sockel
verleiht der Varioline Edition
ihr markantes Aussehen. Aus
der Tradition heraus geborene
Innovation stattet den Herd mit
modernster Technologie und
höchstem Bedienkomfort aus. Die
Begeisterung und das Feuer für
stromunabhängiges Kochen war
noch nie so leicht entfacht ...*

DER MARKANTE



AUSSTATTUNG

STANDARD

Cerankochfeld

Emaillie-Oberfläche

Teleskopsockel

Stufenlos verstellbar von 850 bis 920 mm

Flexibler Rauchrohranschluss hinten

bei dem Modell LC 75B

Brandschutzeinheit beidseitig

bei dem Modell LC 75B

Backrohr-Teleskopauszug

Wartungsfrei und spülmaschinenfest
bei dem Modell LC 75B

Brennstofflade mit Soft-Einzug

Sichtfenster für Feuerraum

3-fach verglast

Spezielle Gussheiztüre

mit wartungsfreier, metallischer Dichtung

Jetfire-Verbrennungstechnologie

OPTIONAL

Stahlherdplatte statt Cerankochfeld

Rauchrohranschluss oben bei Stahlherdplatte

Rauchrohranschluss oben bei Cerankochfeld

mit Ausklinkung, nicht in Kombination
mit einer Durchheize

Rauchrohranschluss seitlich

MANUFAKTUR

Anschlussbox für externe Verbrennungsluft

Anschluss unten

FARBEN

- Schwarz ● Anthrazit-metallic ● Schwarzgrau matt ○ Weiß
- LC 75B in Edelstahlausführung kombiniert mit: ● Crema ● Grün ○ Weiß ● Schwarzgrau matt
- LC 75B in Schwarzgrau matt kombiniert mit: ● Crema ● Grün ○ Weiß

ZUBEHÖR

Abgasdrosselklappe

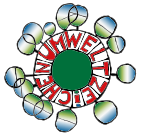
Brot- und Pizzabackstein

Backblech

Anschlussbox für externe Verbrennungsluft
Anschluss hinten

Brandschutzeinheit nachträglich 50 oder 100 mm
nur bei LM50

Grillrost



LM 50

B 500 H 850-920 T 600mm
5 KW 

*in verschiedenen
Farbvarianten
erhältlich*
↓



LC 75B

B 900 H 850-920 T 600mm
7 KW 

LCP

Woran merkt man, dass ein Holzherd im 21. Jahrhundert angekommen ist? Daran, dass der aktuelle Betriebsstatus, Verbrauch und andere wichtige Informationen ganz bequem online abgefragt werden können. Was den Brennstoff angeht, zeigt sich der LCP ebenfalls innovativ: Neben Holzscheiten können je nach Belieben auch praktische Pellets verwendet werden. Auf liebgekommene Traditionen muss trotzdem nicht verzichtet werden: Klassische Linienführung und wertige Emaille-Oberflächen wirken vertraut und verbinden das Gestern mit dem Morgen.

DER KOMFORTABLE



AUSSTATTUNG

STANDARD

Stahlherdplatte

Emaillie-Oberfläche

Flexibler Rauchrohranschluss hinten

Backrohr-Teleskopauszug

Wartungsfrei und spülmaschinenfest

Brennstofflade mit Soft-Einzug

Individuell verstellbarer Sockelrücksprung

Edelstahlherdstange

Scheitholz-Pellet-Kombinationsherd

Vereint automatisch komfortablen Betrieb mit behaglichem Wohlfühl-Ambiente

Web-Anwendung

Zur Online-Steuerung des Herdes im eigenen Netzwerk

Spezielle Gussheiztüre

mit wartungsfreier, metallischer Dichtung

Jetfire-Verbrennungstechnologie

OPTIONAL

Cerankochfeld statt Stahlherdplatte

Heizeinsatz**

Rauchrohranschluss oben bei Stahlherdplatte

Rauchrohranschluss oben bei Cerankochfeld mit Ausklüpfung

Rauchrohranschluss seitlich

Herdhöhe 850 - 920 mm

Wunschmaß bei Bestellung in cm-Schritten angeben

Sichtfenster für Feuerraum

3-fach verglast

Brandschutzeinheit 75mm geschlossen, fix montiert links, rechts oder beidseitig

MANUFAKTUR

Herdhöhe 930 - 990 mm

Wunschmaß bei Bestellung in cm-Schritten angeben


Seitenwand-Abschlussblende

Anschlussbox für externe Verbrennungsluft
Anschluss unten

FARBEN

 Anthrazit metallic

 Weiß  Schwarz

 Wunschfarbe aus der Emaillie-Farbpalette

ZUBEHÖR

Brandschutzeinheit nachträglich 50 oder 100 mm

Brandschutzeinheit nachträglich auf Maß 51 - 150 mm

Backblech

Brot- und Pizzabackstein

Grillrost

Anschlussbox für externe Verbrennungsluft
Anschluss hinten

Ventil Thermische Ablaufsicherung

Ventil Rücklaufanhebung inkl. Thermostatkopf



LCP 75B

B 1.125 H 850-920 T 600mm
6 kW 

*Variante in
Crema*
↓



LCP 80

B 1.175 H 850-920 T 600mm
6 kW 

Inbetriebnahme, wird bei jedem Pelletsherd benötigt.

**) Für den Betrieb dieses Geräts mit optionalem Heizeinsatz sind ein Wasseranschluss und ein Pufferspeicher erforderlich. Bitte beachten Sie außerdem, dass die Wasserinstallation von einem autorisierten Fachmann durchgeführt werden muss.

Heizeinsatz: ca. 4,3 kW Wasserleistung, 8 kW Nennwärmeleistung Wasseranschluss und Pufferspeicher erforderlich. Die Wasserinstallation muss von einem autorisierten Fachmann durchgeführt werden.

AC 105

Die Kraft des Feuers neben dem Kochen und Backen auch als Heizung und zur Warmwasseraufbereitung nutzen? Mit dem Zentralheizungsherd AC105 kein Problem. Er erweist sich als Alleskönner und verlässlicher Begleiter auf dem Weg in die Energieunabhängigkeit. Im Einklang mit der Natur Ressourcen schonen und eine Win-win-Situation für Mensch und Umwelt schaffen – so geht Zukunft.

DAS MULTITALENT



LOHBERGER

AUSSTATTUNG

STANDARD

Stahlherdplatte

Emaillie-Oberfläche

Rauchrohranschluss hinten

Extra breites Backrohr
mit einer Breite von 420 mm

Backrohr-Teleskopauszug
Wartungsfrei und spülmaschinenfest

Brennstofflade mit Soft-Einzug

Kesselleistung 6 - 11 kW

Edelstahlherdstange mit integrierter
Bedienung der Anheizklappe

Vorbereitung für externe Verbrennungsluft
Anschluss unten

Hebe- und Senkrost
für Sommer- und Winterbetrieb

Umschaltfunktion
zwischen Kochen und Heizen

Spezielle Gussheiztüre
mit wartungsfreier, metallischer Dichtung

Jetfire-Verbrennungstechnologie

OPTIONAL

Cerankochfeld statt Stahlherdplatte

Rauchrohranschluss oben bei Stahlherdplatte

Rauchrohranschluss oben bei Cerankochfeld
mit Ausklüfung

Rauchrohranschluss seitlich

Herdhöhe 850 - 920 mm
Wunschmaß bei Bestellung in cm-Schritten angeben

Sichtfenster für Feuerraum
3-fach verglast

Brandschutzeinheit 75 mm geschlossen, fix montiert
links, rechts oder beidseitig

Rücklaufanhebung fix montiert auf Rückseite
Inklusive Pumpe, Entlüftung Thermostat und
thermische Ablaufsicherung


MANUFAKTUR

Herdhöhe 930 - 990 mm
Wunschmaß bei Bestellung in cm-Schritten angeben

FARBEN

 Anthrazit metallic  Schwarzgrau matt

 Weiß  Schwarz

 Wunschfarbe aus der Emaillie-Farbpalette

ZUBEHÖR

Brandschutzeinheit nachträglich 50 oder 100 mm

Brandschutzeinheit nachträglich auf Maß
51 - 150 mm

Backblech

Brot- und Pizzabackstein

Grillrost

Anschlussbox für externe Verbrennungsluft
Anschluss unten

Leistungspaket
Auf 8 kW Maximalleistung begrenzt, inklusive
entsprechendem Typenschild.

Das Modell AC 105 ist mit dem
österreichischen Umweltzeichen ausgezeichnet.
Richtlinie UZ 37 Holzheizungen .Version 7.0 vom 1. Jänner 2021



AC 105

B 1.050 **H** 850-920 **T** 600mm
14 KW 

Für den Betrieb dieses Geräts sind ein Wasseranschluss und ein Pufferspeicher erforderlich.
Bitte beachten Sie außerdem, dass die Wasserinstallation von einem autorisierten Fachmann durchgeführt werden muss.
Bei Bestellung muss die exakte Höhe angegeben werden.

ZEH

Ein Herd wie Feuer und Wasser. Werden die beiden Elemente vereint, kommt ihre ganze Kraft zum Tragen. Das Ergebnis? Ein Haus voller Genuss und Wärme, das dem Wunsch nach Autarkie schon sehr nahekommt. Attraktive Farboptionen machen das Schmuckstück darüber hinaus zum optischen Leckerbissen. Unabhängig von Gas oder Öl sorgt der Zentralheizungsherd für pure Behaglichkeit. Einfach ein gutes Gefühl.

DER UNIVERSELLE



AUSSTATTUNG

STANDARD

Stahlherdplatte

Emaillie-Oberfläche

Flexibler Rauchrohranschluss hinten
bei den Modellen 90 und 110

Edelstahlsockel

Automatischer Feuerungsregler

Hebe- und Senkrost

für Sommer- und Winterbetrieb

Spezielle Gussheiztüre

mit wartungsfreier, metallischer Dichtung

Jetfire-Verbrennungstechnologie

Fixe Höhe

alle Modelle sind nicht höhenverstellbar

OPTIONAL

Cerankochfeld statt Stahlherdplatte
bei den Modellen ZEH 55 und ZEH 90

Heizungsanschluss 2 Zoll für Schwerkraftheizung
nur hinten möglich, nicht möglich in
Kombination mit einer Durchheize

Rauchrohranschluss seitlich

Herdhöhe 850-920 mm
Wunschmaß bei Bestellung in cm-Schritten angeben

Sockelfarbe schwarz glänzend, pulverbeschichtet
anstatt Edelstahl

Eleganceset in Edelstahl

Handräder, Logo, Backrohtürgriff,
Betätigungsknopf Anheizklappe

Elegance-Herdstange vorne in Edelstahl

MANUFAKTUR

Wunschfarbe - Farbauswahl aus Lohberger-
Emailfarbpalette. Details siehe Preisliste-Manufaktur

930-990 mm Höhe

FARBEN



Braun



Anthrazit metallic



Weiß



Schwarz



Wunschfarbe aus der Emaille-Farbpalette

ZUBEHÖR

Brandschutzeinheit nachträglich 50 oder 100 mm
Bodenbündig ausgeführt

Brandschutzeinheit nachträglich 65 mm
mit emaillierter Seitenwand
Bei Bestellung exakte Höhe angeben

Brandschutzeinheit nachträglich auf Maß
Bodenbündig ausgeführt
51-99 mm | 101-150 mm

Backblech

Bratpfanne

Brot- und Pizzabackstein

Grillrost

Rauchabzug-Rosette

Einlegering für Kochlochdeckel
bei Stahlherdplatte

Seitenwand-Abschluss

Abschlussblende in Herdfarbe, bei Bestellung
exakte Herdhöhe angeben

Hydraulik Installationseinheit*

separat ohne Schrank, Details siehe Preisliste

Ventil Thermische Ablaufsicherung

Ventil Rücklaufenhebung inkl. Thermoastatkopf

Rohrverbindungsset für Installationseinheit

Armaturenschrank

für Installationseinheit



55

B 550 H 850-920 T 600mm
19 KW 



90

B 900 H 850-920 T 600mm
20 KW 



110

B 1.100 H 850-920 T 600mm
21 KW 

Für den Betrieb dieses Geräts mit optionalem Heizeinsatz sind ein Wasseranschluss und ein Pufferspeicher erforderlich.
Bitte beachten Sie außerdem, dass die Wasserinstallation von einem autorisierten Fachmann durchgeführt werden muss.
Bei Bestellung muss die exakte Höhe angegeben werden.

* Installationseinheit besteht aus: Rücklaufanhebung, Umwälzpumpe, Manometer, Ausdehnungsgefäß, Entleerungshahn, Pumpenschalter, Regelthermostat, Fernthermometer und automatischer Entlüftung

KAMINÖFEN

Kaminöfen geben so viel mehr als Wärme. Das Spiel der Flammen beruhigt, taucht den Raum in ein besonders natürliches und warmes Licht. Erinnerungen werden geweckt, Gedanken können wandern. Lohberger wertet die geliebten Kaminöfen wahlweise mit einer Aufwärm- oder Aufbackmöglichkeit auf, damit die kompakten Wärmespende noch multifunktionaler genutzt werden können.

DIE BEHAGLICHEN



AUSSTATTUNG

STANDARD

Integriertes Cerankochfeld
bei dem Modell Cook Me

Rauchrohranschluss hinten

Vollemailliertes Backrohr mit Temperaturanzeige
bei dem Modell Bake Me

Backrohr-Teleskopauszug
Wartungsfrei und spülmaschinenfest
bei dem Modell Bake Me

Großes Sichtfenster

Massiver Gussrost

Massive und langlebige Gusstüre

Selbstschließende Heitztüre

Außenluftanschluss hinten

OPTIONAL

Brennstofflade mit TIP-ON und Softeinzug

FARBEN


● Schwarz



*Die perfekte
Kombination aus
Kaminofen und
Holzherd ♡*




COOK ME

B 456 H 1.092 T 485mm
7,1 KW 



BAKE ME

B 456 H 1.440 T 485mm
7,1 KW 



**1925
HERD**

1925

LEISTUNGSDATEN

Nennleistung gesamt in kW	6
Kesselleistung in kW	-
Raumleistung in kW	-
Wirkungsgrad in %	> 75
Energieeffizienz (EEI)	A

ABMESSUNGEN

Geräteabmessungen (in mm)	
- Breite	940
- Höhe	850 - 920
- Tiefe	600
Sockelabmessungen (in mm)	
- Höhe	100 - 170
- Rücksprung	40
Backrohrabmessungen (in mm)	
- Breite	375
- Tiefe	435
- Höhe	290
Fülltüröffnung (in mm)	
- Breite	185
- Höhe	235
Herdrahmen Überhang vorne	-
Scheitholzlänge (in mm)	330
Gewicht (in kg)	243

KAMINANSCHLUSS

RA Durchmesser (in mm)	120
RA hinten: Höhe	640
RA hinten: Seitenabstand	200
RA seitlich: Höhe	680
RA seitlich: Wandabstand (in mm)	160
RA oben: Seitenabstand (in mm)	200
RA oben: Wandabstand (in mm)	160

HEIZUNGSANSCHLUSS

Vorlaufhöhe (in mm)	-
Rücklaufhöhe (in mm)	-
Vorlauf/Rücklauf Seitenabst. (in mm)	-
Vorlauf/Rücklauf Wandabst. (in mm)	-
Thermische Ablaufsicherung (in mm)	
- Höhe	-
- Mitte Abstand	-
- Seite Abstand	-

SONSTIGES

Abgasmassenstrom	5
Abgastemperatur	185°C
Notwendiger Förderdruck bei NWL	12
Pumpenenergieeffizienzklasse	-



**ALPIN
ohne WF**

**ALPIN
mit WF**

**MODERN
ohne WF**

**MODERN
mit WF**

DACHSTEIN

LEISTUNGSDATEN

Nennleistung gesamt in kW	6	6	6	6
Kesselleistung in kW	-	-	-	-
Raumleistung in kW	-	-	-	-
Wirkungsgrad in %	> 75	> 75	> 75	> 75
Energieeffizienz (EEI)	A	A	A	A

ABMESSUNGEN

Geräteabmessungen (in mm)				
- Breite	940	1240	940	1240
- Höhe	900 - 950	900 - 950	900 - 950	900 - 950
- Tiefe	600	600	600	600
Sockelabmessungen (in mm)				
- Höhe	100 - 150	100 - 150	100 - 150	100 - 150
- Rücksprung	40	40	40	40
Backrohrabmessungen (in mm)				
- Breite	375	375	375	375
- Tiefe	435	435	435	435
- Höhe	290	290	290	290
Fülltüröffnung (in mm)				
- Breite	185	185	185	185
- Höhe	235	235	235	235
Herdrahmen Überhang vorne	-	-	-	-
Scheitholzlänge (in mm)	330	330	330	330
Gewicht (in kg)	220/290	240/310	220/290	240

KAMINANSCHLUSS

RA Durchmesser (in mm)	120	120	120	120
RA hinten: Höhe	690	690	690	690
RA hinten: Seitenabstand	200	500	200	500
RA seitlich: Höhe	730	-	730	-
RA seitlich: Wandabstand (in mm)	160	-	160	-
RA oben: Seitenabstand (in mm)	200	500	200	500
RA oben: Wandabstand (in mm)	160	160	160	160

HEIZUNGSANSCHLUSS

Vorlaufhöhe (in mm)	-	-	-	-
Rücklaufhöhe (in mm)	-	-	-	-
Vorlauf/Rücklauf Seitenabst. (in mm)	-	-	-	-
Vorlauf/Rücklauf Wandabst. (in mm)	-	-	-	-
Thermische Ablaufsicherung (in mm)				
- Höhe	-	-	-	-
- Mitte Abstand	-	-	-	-
- Seite Abstand	-	-	-	-

SONSTIGES

Abgasmassenstrom	5	5	5	5
Abgastemperatur	185°C	185°C	185°C	185°C
Notwendiger Förderdruck bei NWL	12	12	12	12
Pumpenenergieeffizienzklasse	-	-	-	-



ALPIN
Pellets

MODERN
Pellets



60

75

75 ALPIN 94

DACHSTEIN PELETS

STYLE

LEISTUNGSDATEN

Nennleistung gesamt in kW	2,2-6	2,2-6
Kesselleistung in kW	-	-
Raumleistung in kW	-	-
Wirkungsgrad in %	> 90	> 90
Energieeffizienz (EEI)	A+	A+

ABMESSUNGEN

Geräteabmessungen (in mm)		
- Breite	1.300	1.300
- Höhe	850-920	850-920
- Tiefe	600	600
Sockelabmessungen (in mm)		
- Höhe	140	140
- Rücksprung	50-65	50-65
Backrohrabmessungen (in mm)		
- Breite	370	370
- Tiefe	410	410
- Höhe	290	290
Fülltüröffnung (in mm)		
- Breite	185	185
- Höhe	245	245
Herdrahmen Überhang vorne	0-30	0-30
Scheitholzlänge (in mm)	330	330
Gewicht (in kg)	337	337

KAMINANSCHLUSS

RA Durchmesser (in mm)	120	120
RA hinten: Höhe	650	650
RA hinten: Seitenabstand	135	135
RA seitlich: Höhe	680	680
RA seitlich: Wandabstand (in mm)	180	180
RA oben: Seitenabstand (in mm)	135	135
RA oben: Wandabstand (in mm)	180	180

HEIZUNGSANSCHLUSS

Vorlaufhöhe (in mm)	-	-
Rücklaufhöhe (in mm)	-	-
Vorlauf/Rücklauf Seitenabst. (in mm)	-	-
Vorlauf/Rücklauf Wandabst. (in mm)	-	-
Thermische Ablaufsicherung (in mm)		
- Höhe	-	-
- Mitte Abstand	-	-
- Seite Abstand	-	-

SONSTIGES

Abgasmassenstrom	7 (Pellet 8,5)	7 (Pellet 8,5)
Abgastemperatur	147°C	147°C
Notwendiger Förderdruck bei NWL	12	12
Pumpenenergieeffizienzklasse	-	-

LEISTUNGSDATEN

Nennleistung gesamt in kW	6	6	6	6
Kesselleistung in kW	-	-	-	-
Raumleistung in kW	-	-	-	-
Wirkungsgrad in %	> 75	> 75	> 75	> 75
Energieeffizienz (EEI)	A	A	A	A

ABMESSUNGEN

Geräteabmessungen (in mm)				
- Breite	600	750	750	940
- Höhe	850-920	850-920	850-920	850-920
- Tiefe	600	600	600	600
Sockelabmessungen (in mm)				
- Höhe	100-170	100-170	100-170	100-170
- Rücksprung	40	40	40	40
Backrohrabmessungen (in mm)				
- Breite	405	290	290	375
- Tiefe	435	435	435	435
- Höhe	220	290	290	290
Fülltüröffnung (in mm)				
- Breite	360	185	185	185
- Höhe	130	235	235	235
Herdrahmen Überhang vorne	-	-	-	-
Scheitholzlänge (in mm)	330	330	330	330
Gewicht (in kg)	ca. 150	210	210	243

KAMINANSCHLUSS

RA Durchmesser (in mm)	120	120	120	120
RA hinten: Höhe	680	640	640	640
RA hinten: Seitenabstand	300	175	175	200
RA seitlich: Höhe	680	680	680	680
RA seitlich: Wandabstand (in mm)	195	160	160	160
RA oben: Seitenabstand (in mm)	-	200	200	200
RA oben: Wandabstand (in mm)	-	160	160	160

HEIZUNGSANSCHLUSS

Vorlaufhöhe (in mm)	-	-	-	-
Rücklaufhöhe (in mm)	-	-	-	-
Vorlauf/Rücklauf Seitenabst. (in mm)	-	-	-	-
Vorlauf/Rücklauf Wandabst. (in mm)	-	-	-	-
Thermische Ablaufsicherung (in mm)				
- Höhe	-	-	-	-
- Mitte Abstand	-	-	-	-
- Seite Abstand	-	-	-	-

SONSTIGES

Abgasmassenstrom	5	5	5	5
Abgastemperatur	187°C	185°C	185°C	185°C
Notwendiger Förderdruck bei NWL	12	12	12	12
Pumpenenergieeffizienzklasse	-	-	-	-



VARIOLINE

LM 40

LM 50

LC 75B

LC 80

LEISTUNGSDATEN

Nennleistung gesamt in kW	4	5	7	7
Kesselleistung in kW	-	-	-	-
Raumleistung in kW	-	-	-	-
Wirkungsgrad in %	> 75	> 75	> 75	> 75
Energieeffizienz (EEI)	A	A	A	A

ABMESSUNGEN

Geräteabmessungen (in mm)				
- Breite	400	500	750	800
- Höhe	850	850	850	850
- Tiefe	600	600	600	600
Sockelabmessungen (in mm)				
- Höhe	140	140	140	140
- Rücksprung	50-65	50-65	50-65	50-65
Backrohrabmessungen (in mm)				
- Breite	-	-	320	370
- Tiefe	-	-	410	410
- Höhe	-	-	290	290
Fülltüröffnung (in mm)				
- Breite	135	185	185	185
- Höhe	245	245	245	245
Herdrahmen Überhang vorne	0-30	0-30	0-30	0-30
Scheitholzlänge (in mm)	330	330	330	330
Gewicht (in kg)	170	190	240	250

KAMINANSCHLUSS

RA Durchmesser (in mm)	120	120	120	120
RA hinten: Höhe	680	680	650	650
RA hinten: Seitenabstand	80	105	135	135
RA seitlich: Höhe	680	680	680	680
RA seitlich: Wandabstand (in mm)	180	180	180	180
RA oben: Seitenabstand (in mm)	100	120	135	135
RA oben: Wandabstand (in mm)	165	165	180	180

HEIZUNGSANSCHLUSS

Vorlaufhöhe (in mm)	760,5	760,5	760,5	760,5
Rücklaufhöhe (in mm)	470,5	470,5	470,5	470,5
Vorlauf/Rücklauf Seitenabst. (in mm)	160	160	160	160
Vorlauf/Rücklauf Wandabst. (in mm)				
Thermische Ablaufsicherung (in mm)				
- Höhe	650	650	650	650
- Mitte Abstand	-	-	-	-
- Seite Abstand	850	850	850	850

SONSTIGES

Abgasmassenstrom	4	6,5	7	7
Abgastemperatur	265°C	217°C	203°C	203°C
Notwendiger Förderdruck bei NWL	10	10	12	12
Pumpenenergieeffizienzklasse	-	-	-	-



SALZBURG

LM 50

LC 80

LEISTUNGSDATEN

Nennleistung gesamt in kW	5	7
Kesselleistung in kW	-	-
Raumleistung in kW	-	-
Wirkungsgrad in %	> 75	> 75
Energieeffizienz (EEI)	A	A

ABMESSUNGEN

Geräteabmessungen (in mm)		
- Breite	600	900
- Höhe	850	850
- Tiefe	650	650
Sockelabmessungen (in mm)		
- Höhe	80	80
- Rücksprung	50	50
Backrohrabmessungen (in mm)		
- Breite	-	370
- Tiefe	-	410
- Höhe	-	290
Fülltüröffnung (in mm)		
- Breite	185	185
- Höhe	245	245
Herdrahmen Überhang vorne	30	30
Scheitholzlänge (in mm)	330	330
Gewicht (in kg)	190	250

KAMINANSCHLUSS

RA Durchmesser (in mm)	120	120
RA hinten: Höhe	680	650
RA hinten: Seitenabstand	155	185
RA seitlich: Höhe	680	680
RA seitlich: Wandabstand (in mm)	195	195
RA oben: Seitenabstand (in mm)	170	185
RA oben: Wandabstand (in mm)	180	195

HEIZUNGSANSCHLUSS

Vorlaufhöhe (in mm)	760,5	760,5
Rücklaufhöhe (in mm)	470,5	470,5
Vorlauf/Rücklauf Seitenabst. (in mm)	165	165
Vorlauf/Rücklauf Wandabst. (in mm)	-	-
Thermische Ablaufsicherung (in mm)		
- Höhe	650	650
- Mitte Abstand	-	-
- Seite Abstand	850	850

SONSTIGES

Abgasmassenstrom	6,5	7
Abgastemperatur	217°C	203°C
Notwendiger Förderdruck bei NWL	10	12
Pumpenenergieeffizienzklasse	-	-



EDITION

LM 50

LC 75B

LEISTUNGSDATEN

Nennleistung gesamt in kW	5	7
Kesselleistung in kW	-	-
Raumleistung in kW	-	-
Wirkungsgrad in %	> 75	> 75
Energieeffizienz (EEI)	A	A

ABMESSUNGEN

Geräteabmessungen (in mm)		
- Breite	500	900
- Höhe	850	850
- Tiefe	600	600
Sockelabmessungen (in mm)		
- Höhe	100	100
- Rücksprung	50-65	50-65
Backrohrabmessungen (in mm)		
- Breite	-	320
- Tiefe	-	410
- Höhe	-	290
Fülltüröffnung (in mm)		
- Breite	185	185
- Höhe	245	245
Herdrahmen Überhang vorne	0-30	0-30
Scheitholzlänge (in mm)	330	330
Gewicht (in kg)	190	240

KAMINANSCHLUSS

RA Durchmesser (in mm)	120	120
RA hinten: Höhe	680	650
RA hinten: Seitenabstand	105	210
RA seitlich: Höhe	680	680
RA seitlich: Wandabstand (in mm)	180	180
RA oben: Seitenabstand (in mm)	120	210
RA oben: Wandabstand (in mm)	165	180

HEIZUNGSANSCHLUSS

Vorlaufhöhe (in mm)	760,5	760,5
Rücklaufhöhe (in mm)	470,5	470,5
Vorlauf/Rücklauf Seitenabst. (in mm)	165	165
Vorlauf/Rücklauf Wandabst. (in mm)	-	-
Thermische Ablaufsicherung (in mm)		
- Höhe	650	650
- Mitte Abstand	-	-
- Seite Abstand	850	850

SONSTIGES

Abgasmassenstrom	6,5	7
Abgastemperatur	217°C	203°C
Notwendiger Förderdruck bei NWL	10	12
Pumpenenergieeffizienzklasse	-	-



LCP

**LCP
75B**

**LCP
80**

LEISTUNGSDATEN

Nennleistung gesamt in kW	2,2-6	2,2-6
Kesselleistung in kW	-	-
Raumleistung in kW	-	-
Wirkungsgrad in %	> 90	>90
Energieeffizienz (EEI)	A+	A+

ABMESSUNGEN

Geräteabmessungen (in mm)		
- Breite	1.125	1.175
- Höhe	850	850
- Tiefe	600	600
Sockelabmessungen (in mm)		
- Höhe	140	140
- Rücksprung	50-65	50-65
Backrohrabmessungen (in mm)		
- Breite	320	370
- Tiefe	410	410
- Höhe	290	290
Fülltüröffnung (in mm)		
- Breite	185	185
- Höhe	245	245
Herdrahmen Überhang vorne	0-30	0-30
Scheitholzlänge (in mm)	330	330
Gewicht (in kg)	325	337

KAMINANSCHLUSS

RA Durchmesser (in mm)	120	120
RA hinten: Höhe	650	650
RA hinten: Seitenabstand	135	135
RA seitlich: Höhe	680	680
RA seitlich: Wandabstand (in mm)	180	180
RA oben: Seitenabstand (in mm)	135	135
RA oben: Wandabstand (in mm)	180	180

HEIZUNGSANSCHLUSS

Vorlaufhöhe (in mm)	760,5	760,5
Rücklaufhöhe (in mm)	470,5	470,5
Vorlauf/Rücklauf Seitenabst. (in mm)	530,5	530,5
Vorlauf/Rücklauf Wandabst. (in mm)	-	-
Thermische Ablaufsicherung (in mm)		
- Höhe	650	650
- Mitte Abstand	460	460
- Seite Abstand	-	-

SONSTIGES

Abgasmassenstrom	7 (Pellet 8,5)	7 (Pellet 8,5)
Abgastemperatur	147°C	147°C
Notwendiger Förderdruck bei NWL	12	12
Pumpenenergieeffizienzklasse	-	-



ZEH

55

90

110

LEISTUNGSDATEN

Nennleistung gesamt in kW	19	20	21
Kesselleistung in kW	15	14	15,5
Raumleistung in kW	4	6	5,5
Wirkungsgrad in %	> 75	> 75	> 75
Energieeffizienz (EEI)	A	A	A

ABMESSUNGEN

Geräteabmessungen (in mm)			
- Breite	550	900	1100
- Höhe	850	850	850
- Tiefe	600	600	600
Sockelabmessungen (in mm)			
- Höhe	100	100	100
- Rücksprung	40	40	40
Backrohrabmessungen (in mm)			
- Breite	-	400	400
- Tiefe	-	435	435
- Höhe	-	220	220
Fülltüröffnung (in mm)			
- Breite	209	209	209
- Höhe	154	154	154
Herdrahmen Überhang vorne	-	-	-
Scheitholzlänge (in mm)	330	330	330
Gewicht (in kg)	209	279	301

KAMINANSCHLUSS

RA Durchmesser (in mm)	150	150	150
RA hinten: Höhe	650	640	640
RA hinten: Seitenabstand	145	133	137
RA seitlich: Höhe	650	680	680
RA seitlich: Wandabstand (in mm)	190	190	190
RA oben: Seitenabstand (in mm)	145	145	165
RA oben: Wandabstand (in mm)	175	175	190

HEIZUNGSANSCHLUSS

Vorlaufhöhe (in mm)	727	727	727
Rücklaufhöhe (in mm)	247	247	247
Vorlauf/Rücklauf Seitenabst. (in mm)	170	170	170
Vorlauf/Rücklauf Wandabst. (in mm)	-	-	-
Thermische Ablaufsicherung (in mm)			
- Höhe	617	617	617
- Mitte Abstand	256	256	256
- Seite Abstand	40	40	40

SONSTIGES

Abgasmassenstrom	15,7	15,7	15,7
Abgastemperatur	290°C	246°C	246°C
Notwendiger Förderdruck bei NWL	18	20	20
Pumpenenergieeffizienzklasse	-	-	-



REGA

40

50

60

75

90

105

LEISTUNGSDATEN

Nennleistung gesamt in kW	4,5	4,5	7,1	6,0	6,6	6,6
Kesselleistung in kW	-	-	-	-	-	-
Raumleistung in kW	-	-	-	-	-	-
Wirkungsgrad in %	> 75	> 75	> 75	> 75	> 75	> 75
Energieeffizienz (EEI)	A	A	A	A	A	A

ABMESSUNGEN

Geräteabmessungen (in mm)						
- Breite	400	500	600	750	900	1.050
- Höhe	850-920	850-920	850-920	850-920	850-920	850-920
- Tiefe	600	600	600	600	600	600
Sockelabmessungen (in mm)						
- Höhe	100-170	100-170	100-170	100-170	100-170	100-170
- Rücksprung	40	40	40	40	40	40
Backrohrabmessungen (in mm)						
- Breite	-	-	250	325	400	400
- Tiefe	-	-	435	435	435	435
- Höhe	-	-	220	220	220	220
Fülltüröffnung (in mm)						
- Breite	189	189	189	189	189	189
- Höhe	136	136	136	136	136	136
Herdrahmen Überhang vorne	-	-	-	-	-	-
Scheitholzlänge (in mm)	330	330	330	330	330	330
Gewicht (in kg)	105	112	165	190	212	235

KAMINANSCHLUSS

RA Durchmesser (in mm)	120	120	120	120	120	120
RA hinten: Höhe	680	680	650	650	650	650
RA hinten: Seitenabstand	200	250	120	120	120	120
RA seitlich: Höhe	680	680	680	680	680	680
RA seitlich: Wandabstand (in mm)	190	190	190	190	190	190
RA oben: Seitenabstand (in mm)	200	250	115	115	100	125
RA oben: Wandabstand (in mm)	180	180	175	175	175	170

HEIZUNGSANSCHLUSS

Vorlaufhöhe (in mm)	-	-	-	-	-	-
Rücklaufhöhe (in mm)	-	-	-	-	-	-
Vorlauf/Rücklauf Seitenabst. (in mm)	-	-	-	-	-	-
Vorlauf/Rücklauf Wandabst. (in mm)	-	-	-	-	-	-
Thermische Ablaufsicherung (in mm)						
- Höhe	-	-	-	-	-	-
- Mitte Abstand	-	-	-	-	-	-
- Seite Abstand	-	-	-	-	-	-

SONSTIGES

Abgasmassenstrom	5	5	5	6,5	6,5	6,5
Abgastemperatur	295°C	295°C	230°C	250°C	250°C	250°C
Notwendiger Förderdruck bei NWL	11	11	12	11	11	11
Pumpenenergieeffizienzklasse	-	-	-	-	-	-



AC 105

AC 105

LEISTUNGSDATEN

Nennleistung gesamt in kW	14
Kesselleistung in kW	10,5
Raumleistung in kW	3,5
Wirkungsgrad in %	> 75
Energieeffizienz (EEI)	A

ABMESSUNGEN

Geräteabmessungen (in mm)	
- Breite	1050
- Höhe	850 - 920
- Tiefe	600
Sockelabmessungen (in mm)	
- Höhe	140 - 210
- Rücksprung	50 - 65
Backrohrabmessungen (in mm)	
- Breite	420
- Tiefe	410
- Höhe	290
Fülltüröffnung (in mm)	
- Breite	185
- Höhe	245
Herdrahmen Überhang vorne	0 - 30
Scheitholzlänge (in mm)	330
Gewicht (in kg)	340

KAMINANSCHLUSS

RA Durchmesser (in mm)	150
RA hinten: Höhe	640
RA hinten: Seitenabstand	145
RA seitlich: Höhe	680
RA seitlich: Wandabstand (in mm)	180
RA oben: Seitenabstand (in mm)	135
RA oben: Wandabstand (in mm)	180

HEIZUNGSANSCHLUSS

Vorlaufhöhe (in mm)	760
Rücklaufhöhe (in mm)	280
Vorlauf/Rücklauf Seitenabst. (in mm)	195
Vorlauf/Rücklauf Wandabst. (in mm)	-
Thermische Ablaufsicherung (in mm)	
- Höhe	620
- Mitte Abstand	255
- Seite Abstand	30

SONSTIGES

Abgasmassenstrom	11,3
Abgastemperatur	182°C
Notwendiger Förderdruck bei NWL	20
Pumpenenergieeffizienzklasse	-



KAMINÖFEN

COOK ME

BAKE ME

LEISTUNGSDATEN

Nennleistung gesamt in kW	7,1	7,1
Kesselleistung in kW	-	-
Raumleistung in kW	-	-
Wirkungsgrad in %	> 75	> 75
Energieeffizienz (EEI)	A	A

ABMESSUNGEN

Geräteabmessungen (in mm)		
- Breite	456	456
- Höhe	1.092	1.440
- Tiefe	485	485
Sockelabmessungen (in mm)		
- Höhe	-	-
- Rücksprung	-	-
Backrohrabmessungen (in mm)		
- Breite	-	-
- Tiefe	-	-
- Höhe	-	-
Fülltüröffnung (in mm)		
- Breite	275	275
- Höhe	288	288
Herdrahmen Überhang vorne	-	-
Scheitholzlänge (in mm)	330	330
Gewicht (in kg)	159	177

KAMINANSCHLUSS

RA Durchmesser (in mm)	120	120
RA hinten: Höhe	968	968
RA hinten: Seitenabstand	230	230
RA seitlich: Höhe	-	-
RA seitlich: Wandabstand (in mm)	-	-
RA oben: Seitenabstand (in mm)	-	-
RA oben: Wandabstand (in mm)	-	-

HEIZUNGSANSCHLUSS

Vorlaufhöhe (in mm)	-	-
Rücklaufhöhe (in mm)	-	-
Vorlauf/Rücklauf Seitenabst. (in mm)	-	-
Vorlauf/Rücklauf Wandabst. (in mm)	-	-
Thermische Ablaufsicherung (in mm)		
- Höhe	-	-
- Mitte Abstand	-	-
- Seite Abstand	-	-

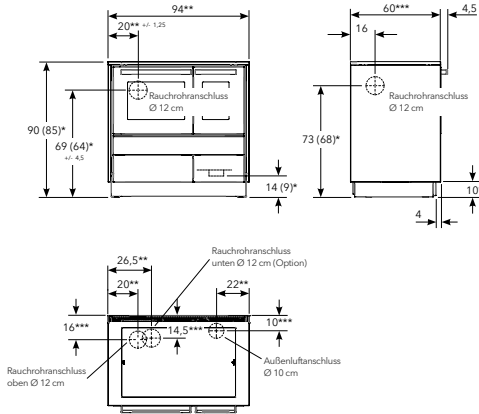
SONSTIGES

Abgasmassenstrom	7,1	7,1
Abgastemperatur	240°C	240°C
Notwendiger Förderdruck bei NWL	0,12	0,12
Pumpenenergieeffizienzklasse	-	-

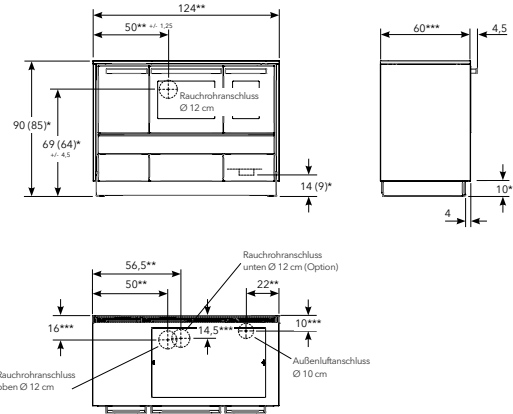
ABMESSUNGEN

DACHSTEIN ALPIN / MODERN _____ Masse in cm

ohne Warmhaltefach



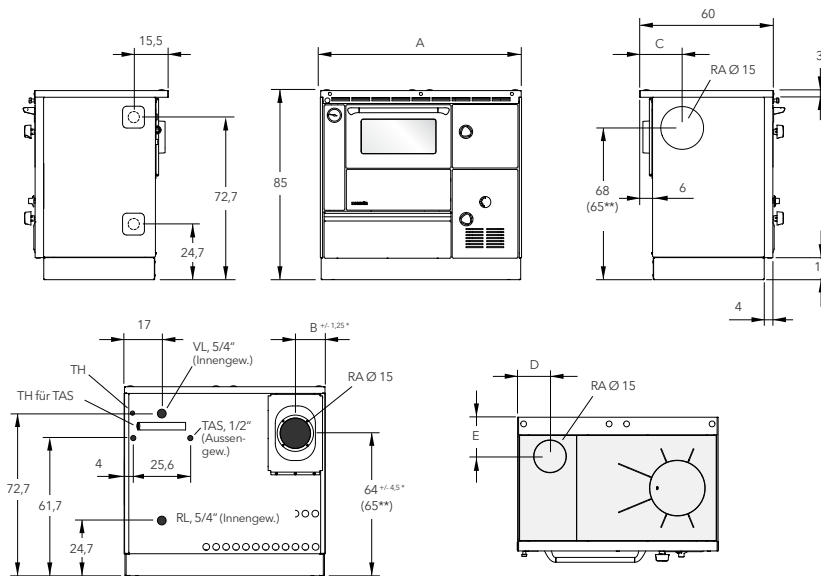
mit Warmhaltefach



- * Höhenmaße nur gültig ohne Geräte-Höhenverstellung!
Gerätehöhe bis zu 5 cm nach oben verstellbar.
- () Ausführung „Einbau“ kann auf Wunsch auch 85 cm hoch ausgeliefert werden.
- ** Maße gültig für Standgeräte mit Seitenwänden. Die Ausführung „Einbau“ reduziert die Gerätebreite jeweils um 2 cm je Seite.
- *** Maße gültig für Geräte ohne Brandschutz hinten.
Mit Brandschutz hinten: 63cm
Rauchanschluss hinten bei Geräten mit rückseitigen Brandschutz ist nicht möglich.

- * Höhenmaße nur gültig ohne Geräte-Höhenverstellung!
Gerätehöhe bis zu 5 cm nach oben verstellbar.
- () ... Ausführung „Einbau“ kann auf Wunsch auch 85 cm hoch ausgeliefert werden.
- ** Maße gültig für Standgeräte mit Seitenwänden. Die Ausführung „Einbau“ reduziert die Gerätebreite jeweils um 2 cm je Seite.
- *** Maße gültig für Geräte ohne Brandschutz hinten.
Mit Brandschutz hinten: 63cm
Rauchrohranschluss seitlich bei Geräten mit Warmhaltefach ist nicht möglich! Rauchanschluss hinten bei Geräten mit rückseitigen Brandschutz ist nicht möglich.

ZEH _____ Masse in cm



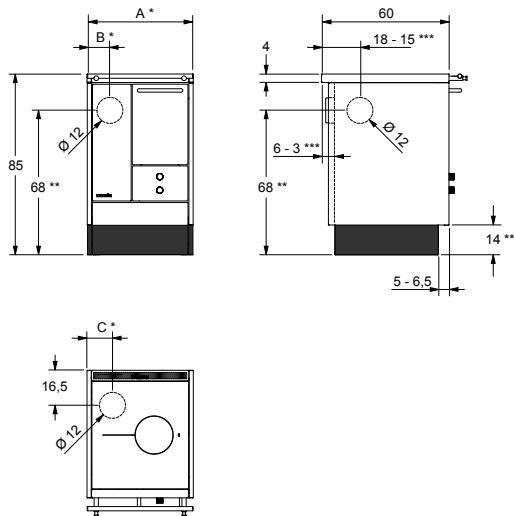
- * Verstellbarer Rauchrohranschluss hinten nur bei ZEH 90 und ZEH 110!
- ** Gültig für ZEH 55

		ZEH 55	ZEH 90	ZEH 110
Breite		A	55	90
Abgasanschluss rückwärts	Seitenabstand	B	14,5	13,3
Abgasanschluss seitlich	Wandabstand	C	21	19
Abgasanschluss oben	Seitenabstand	D	14,5	16,5
	Wandabstand	E	17,5	19
Abgasstutzendurchmesser	RA	15 (14,5 ohne Adapterring)	15 (14,5 ohne Adapterring)	15 (14,5 ohne Adapterring)

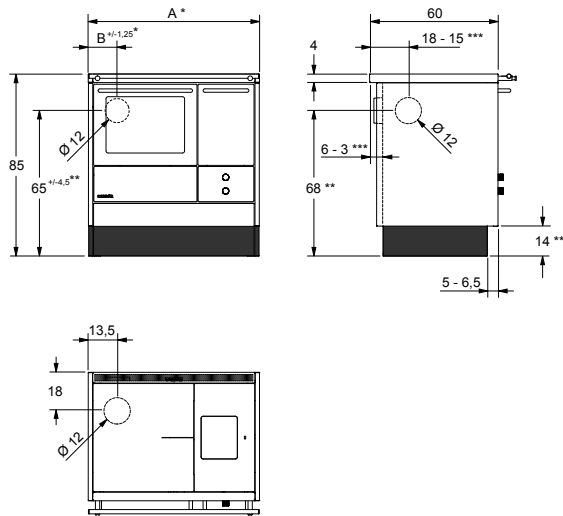
VARIOLINE

Masse in cm

Classic Mono



CLASSIC Combi



		LM 40	LM 50	LC 70	LC 75 A	LC 75 B	LC 80
		F1+NI	F2+N2	F1+B1	F1+B2	F2+B1	F2+B2
Breite	A	40*	50*	70*	75*	75*	80*
Rauchrohranschluss hinten Seitenabstand	B	8*	10,5*	13,5*	13,5*	13,5*	13,5*
Rauchrohranschluss oben Seitenabstand	C	10*	12*	13,5*	13,5*	13,5*	13,5*

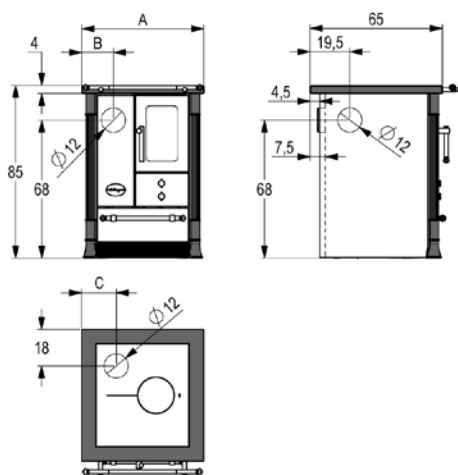
- * Aufmass berücksichtigen: je Brandschutzeinheit + 5 cm bzw. + 7,5 cm (Ausführung geschlossen)!
- ** Maß bezogen auf eine Herdhöhe von 85 cm!
- *** Maß abhängig von der Herdrahmenverstellung (0-3 cm)!

- Beispiel:
 Herdrahmenüberstand vorne = 0 cm
 → Rauchrohranschluss seitlich = 18 cm
 → Abstand Aufstellwand zu Herdrückwand = 6 cm

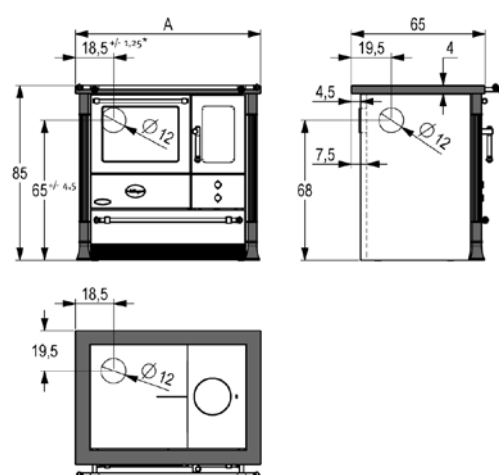
SALZBURG

Masse in cm

Salzburg Mono



Salzburg Combi

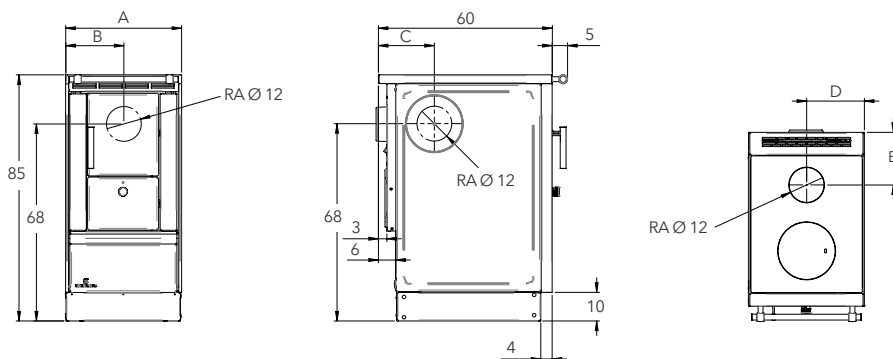


		LM 40	LM 50	LC 70	LC 75 A	LC 75 B	LC 80
		F1+NI	F2+N2	F1+B1	F1+B2	F2+B1	F2+B2
Breite	A	50	60	80	85	85	90
Rauchrohranschluss hinten Seitenabstand	B	13	15,5	18,5	18,5	18,5	18,5
Rauchrohranschluss oben Seitenabstand	C	15	17	18,5	18,5	18,5	18,5

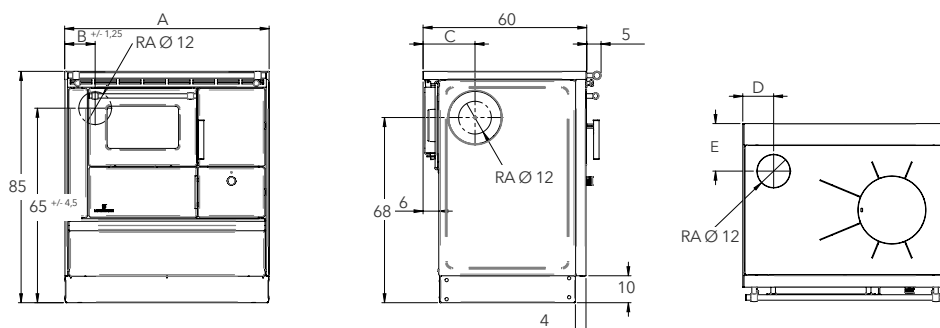
- ** Rauchrohranschluss hinten flexibel ist nicht möglich bei Geräten ohne Backrohr und Geräten mit Durchheize: Anschlusshöhe hinten bis Mitte Rauchrohr = 68 cm.



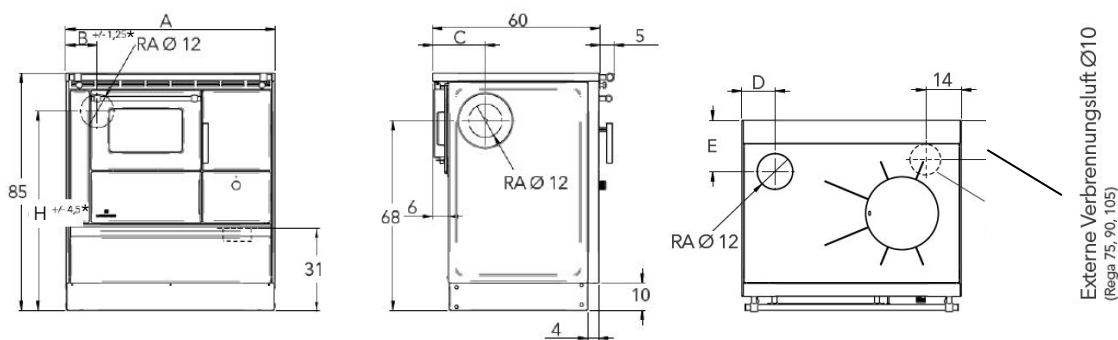
REGA 40/50



REGA 60



REGA 75-105



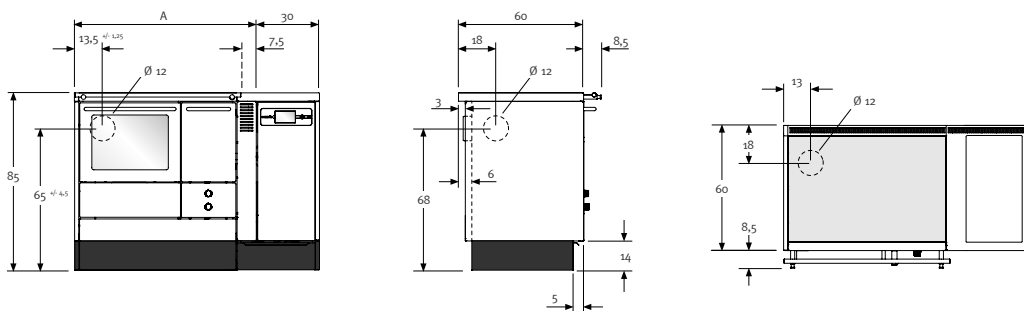
REGA 40 REGA 50 REGA 60 REGA 75 REGA 75 REGA 90 REGA 90 REGA 105 REGA 105

			Durchheize				Durchheize				
Breite		A	40	50	60	75	75	90	90	105	105
Abgasanschluss rückwärts	Höhenabstand	H	68	68	65±4,5	65±4,5	68	65±4,5	68	65±4,5	68
	Seitenabstand	B	20	25	12±1,2	12±1,2	12	12±1,2	12	12±1,2	12
Abgasanschluss seitlich	Wandabstand	C	19	19	19	19	19	19	19	19	19
	Seitenabstand	D	20	25	11,5	11,5	-	10	-	12,5	-
Abgasanschluss oben	Wandabstand	E	18	18	17,5	17,5	-	17,5	-	17	-
	Abgasstutzendurchmesser	RA	12	12	12	12	12	12	12	12	12

Bitte beachten, dass die Höhenangaben von der eingestellten Herdhöhe abhängig sind → Standard 85 cm.

* Bei Durchheizerden ist keine Höhen- und Seitenverstellung des Rauchanschlusstutzen möglich

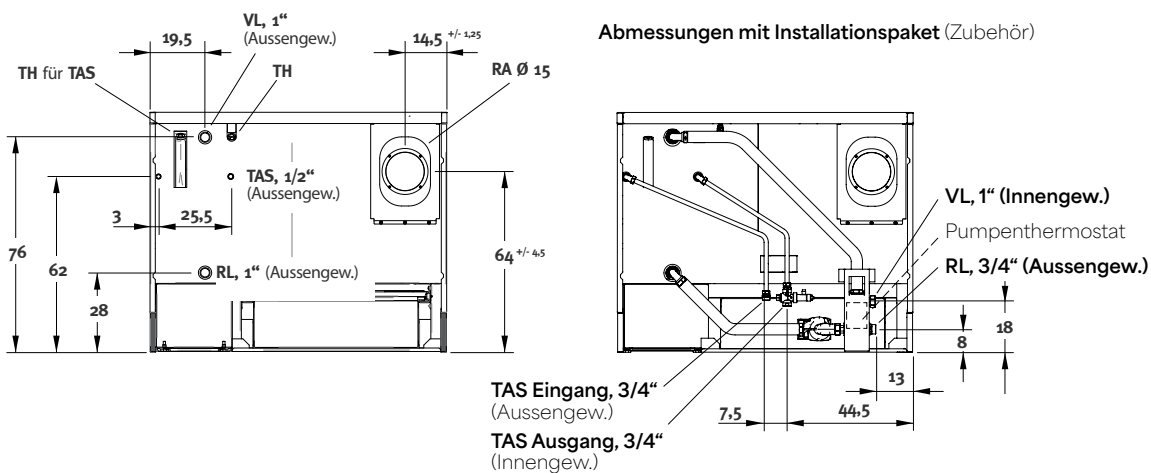
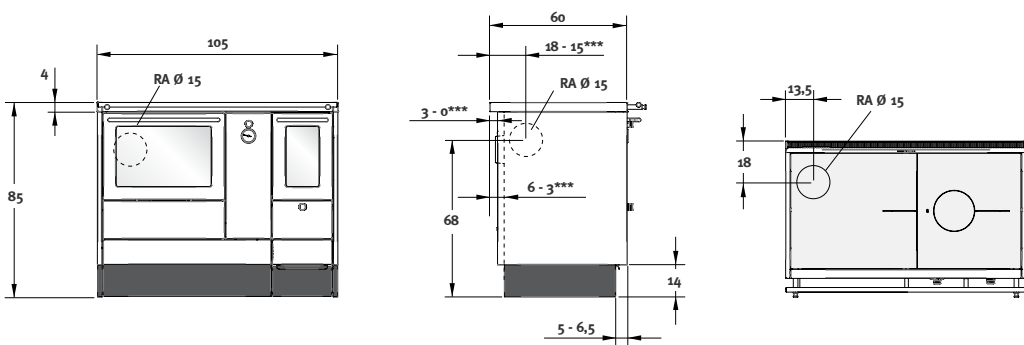
LCP _____ Masse in cm



	LCP 70	LCP 75 A	LCP 75 B	LCP 80
Code	F1 + B1	F1 + B2	F2 + B1	F2 + B2
Breite	A	77,5	82,5	87,5

Die Höhenmaße beziehen sich auf eine Standard-Herdhöhe von 85 cm, bei Sonderhöhen ist der jeweilige Höhenunterschied aufzurechnen.
Achtung bei Zubehör Brandschutzeinheit: Aufmass je Brandschutzeinheit berücksichtigen → + 5 cm bzw. + 7,5 cm (Ausführung geschlossen).

AC 105 _____ Masse in cm



- VL Kesselvorlauf
- RL Kesselrücklauf
- TH Tauchhülse
- TAS Thermische Ablaufsicherung
- RA Rauchrohranschluss
- * Aufmass je Brandschutzeinheit berücksichtigen → + 5 cm bzw. + 7,5 cm (Ausführung geschlossen)!
- *** Maße abhängig von der Herdrahmenverstellung (0-3 cm)!

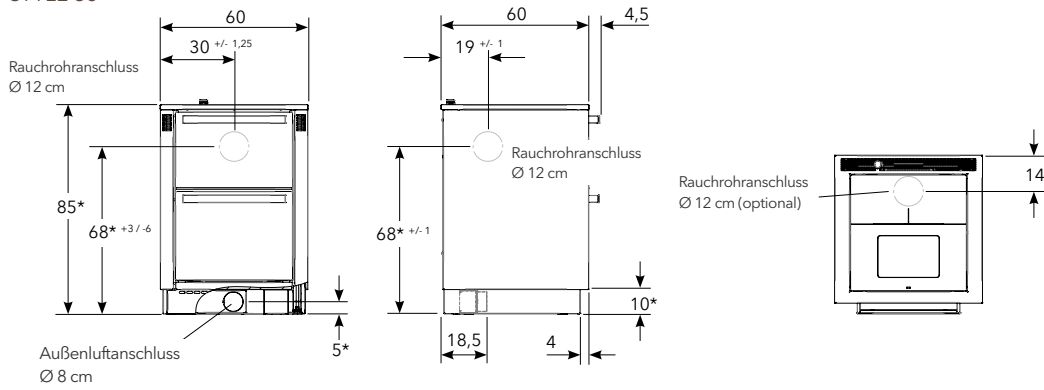
Beispiel:
 Herdrahmenüberstand vorne = 0 cm → Rauchrohranschluss seitlich = 18 cm → Abstand Aufstellwand zu Herdrückwand = 6 cm



STYLE

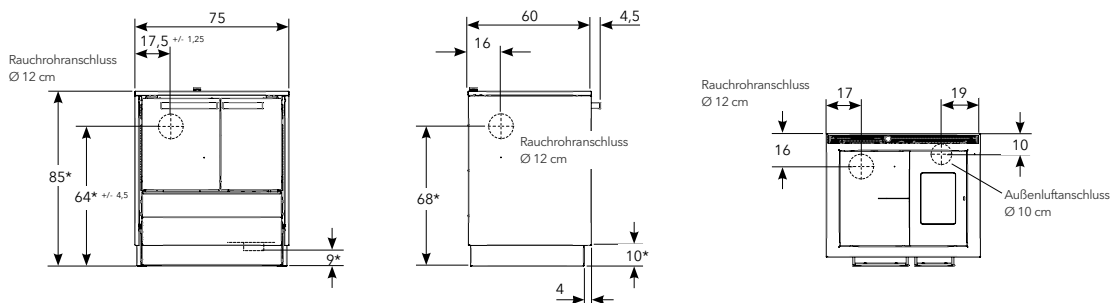
Masse in cm

STYLE 60



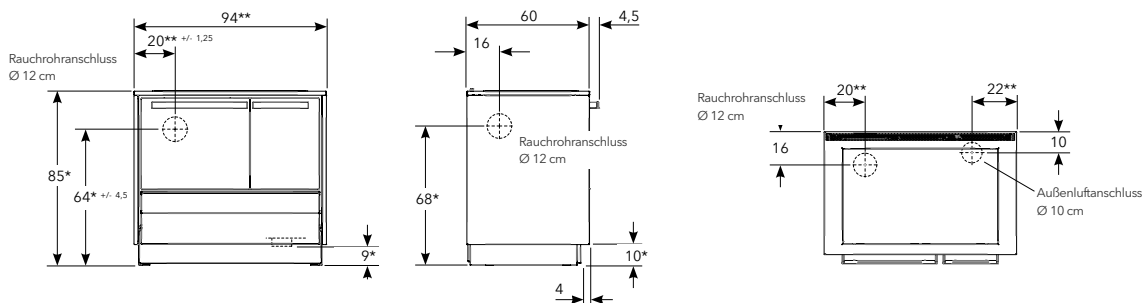
* Höhenmaße nur gültig ohne Geräte-Höhenverstellung! Gerätehöhe bis zu 7 cm nach oben verstellbar.

STYLE 75



* Höhenmaße nur gültig ohne Geräte-Höhenverstellung! Gerätehöhe bis zu 7 cm nach oben verstellbar.

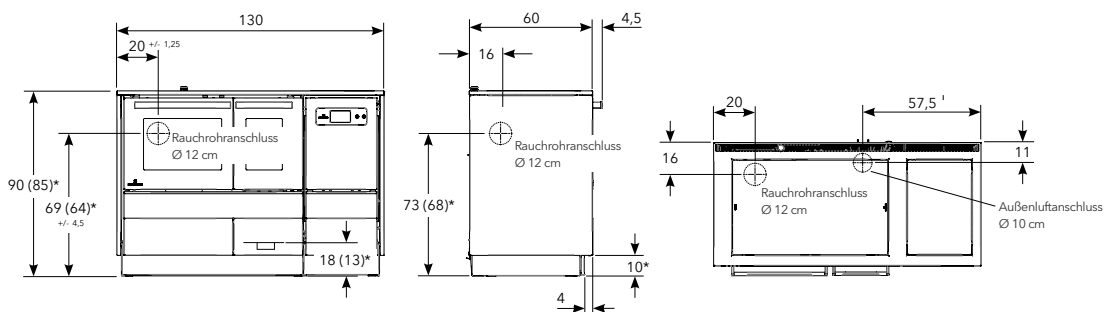
STYLE 94



* Höhenmaße nur gültig ohne Geräte-Höhenverstellung!

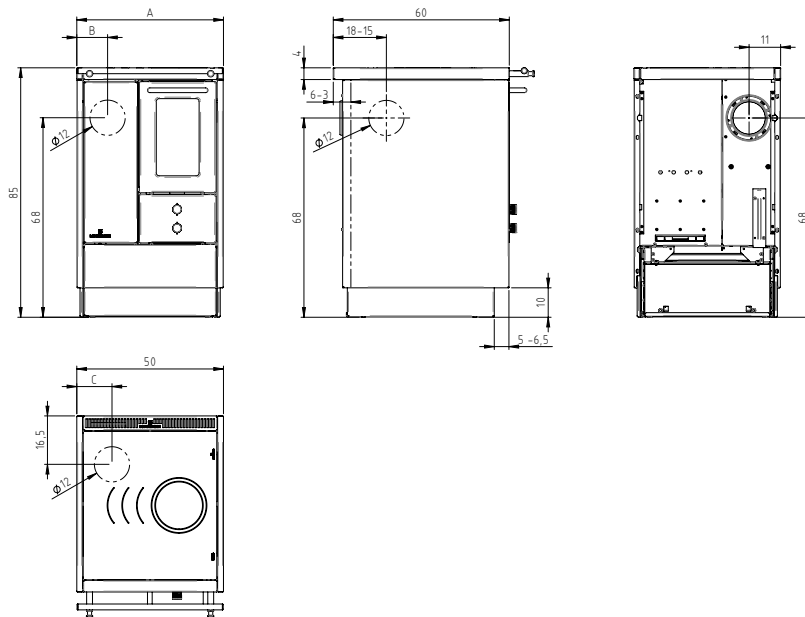
DACHSTEIN-PELLET

Masse in cm

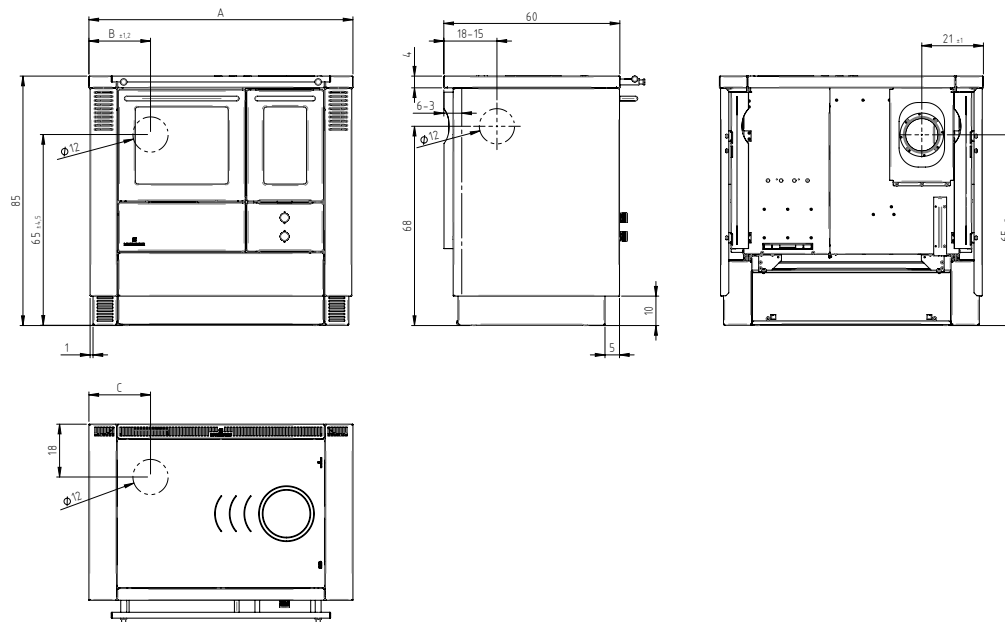


* ... Höhenmaße nur gültig ohne Geräte-Höhenverstellung!
Gerätehöhe bis zu 5 cm nach oben verstellbar.
0 ... Basishöhe 85 cm.

Edition LM50



Edition LC 75B



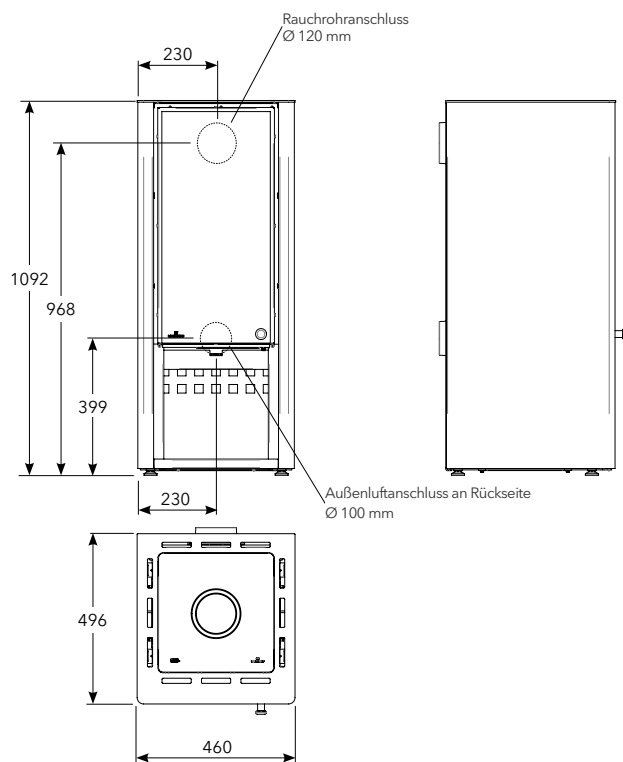
	LM 50 F2+N2	LC 75 B F2+B1
Breite A	50*	90
Rauchrohranschluss hinten Seitenabstand B	10,5*	21
Rauchrohranschluss oben Seitenabstand C	12*	21
Seitenabstand A	16*	23,5
Bodenabstand B	33	33

* Aufmass bei Gerät mit Brandschutz beachten: + 5 cm je Seite



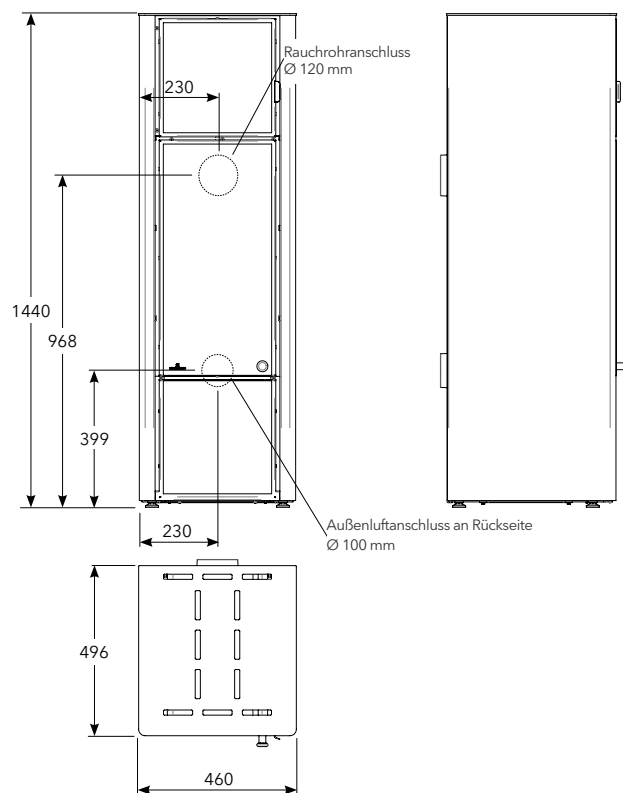
COOK ME

Masse in cm



BAKE ME

Masse in cm





MIT FEUER UND FLAMME

Impressum: Herausgeber: Lohberger GmbH, Landstraße 19, 5231 Schalchen, Austria;

Konzept und Design: Mehrjungsfrau Kreativ; Bildnachweis: Lohberger;

Druck: mst druck:optimierer gmbh & co kg, www.druckoptimierer.at;

Stand: November 2024. Satz- und Druckfehler sowie leichte Farbabweichungen aus drucktechnischen Gründen, Oberflächenabweichungen, Maßänderungen und technische Änderungen vorbehalten.

Die in der Broschüre enthaltenen Renderings und Produktbilder sind beispielhafte Darstellungen.

100 JAHRE LOHBERGER • 2025

DACHSTEIN HERDSERIE • 2019

ZERTIFIZIERUNG ISO 9001 • 2016

WERK IN SCHALCHEN • 1972

WERK IN MATTIGHOFEN • 1949



LOHBERGER

Lohberger GmbH

Landstraße 19 • 5231 Schalchen • Austria

office@lohberger.com • +43 7742 5211 0 • lohberger.com

