



INHALT

Dänisches design & handwerkskunst seit mehr als 45 jahren	5
Bella	9
Cosmo	11
Country	15
Cozy	17
Cubic	23
Elegance.....	25
Mido	27
Omega	29
Orion	31
Panorama	35
Senza	37
Sigma Titan	41
Troja	43
Zeta	47
Jydepejs H530	53
Sigma.....	55
Glasbodenplatten.....	59
Maßzeichnungen + technische Daten	64

FIRE



BY

DESIGN

SINCE

1979





Dänisches design & handwerkskunst seit mehr als 45 jahren

Seit mehr als 45 Jahren kreiert Jydepejsen A/S innovative dänische Holzöfen von außergewöhnlicher Qualität mit fortschrittlicher Technologie, hohem Designstandard, überlegener Qualität und bemerkenswerter Umweltfreundlichkeit. Die Holzöfen von Jydepejsen werden ausschließlich in Dänemark entworfen und von renommierten dänischen Architekten und Möbeldesignern gestaltet, die kontinuierlich außergewöhnliche Ergebnisse liefern.

Wir betrachten die Entwicklung neuer Produkte als einen fortlaufenden Prozess, der nicht nur Design und Funktionalität umfasst, sondern auch darauf abzielt, die Verbrennungstechnologie zu optimieren – zum Nutzen der Umwelt und Ihres Heizbudgets. Dies erreichen wir durch intensive Ingenieurarbeit und die Auswahl der besten Rohmaterialien.

Wir bieten eine breite Palette an Optionen. Unsere Öfen sind in verschiedenen Farben und Materialien erhältlich,

wie z. B. Stahl, Speckstein und Sandstein. Außerdem sind unsere Öfen in unterschiedlichen Höhen erhältlich – mit oder ohne Seitenglas, mit optionalen Drehbasen und individuell anpassbaren Griffen. Wir präsentieren stolz eine Auswahl an erstklassigen Holzöfen, die alle die Kernqualitätswerte von Jydepejsen verkörpern: komfortable Bedienung, optimale Verbrennung, zeitloses Design und umweltbewusstes Verhalten. Darüber hinaus sind alle Jydepejsen-Öfen rigoros getestet und zertifiziert, um die strengsten internationalen Standards und Vorschriften zu erfüllen.

Wir sind stolz auf unser Handwerk und engagieren uns dafür, Produkte von höchster Qualität zu liefern. Wir freuen uns darauf, Sie in unsere inspirierende Welt einzuladen!

Erfahren Sie, wie Sie Ihr Zuhause stilvoll gestalten und gleichzeitig mit Jydepejsen Wärme und Freude verbreiten können.



BELLA *Design by Mads Miltersen*



Bella ist perfekt für energieeffiziente Häuser oder Wohnräume mit geringem Heizbedarf. Bella ist mit einer selbstschließenden Tür und standardmäßigen Optionen für einen Frischluftanschluss ausgestattet. Dieses Modell verfügt über eine Tür mit einer vollverglasten Front, die ein elegantes und modernes Erscheinungsbild bietet.

Standardmäßig wird Bella ohne Griff geliefert, aber der neue Griff mit seiner farbigen Oberfläche dient als integriertes Designelement und ist optional erhältlich. Bella ist mit oder ohne Seitenglas sowie in zwei verschiedenen Höhen verfügbar.



BELLA



BELLA SEITENGLAS



BELLA HIGH



BELLA HIGH SEITENGLAS

STANDARD

DuplicAir®
Frischluftzufuhr
Holzfachtür

FARBEN



KW: 3-5
M2: 30-100
Wirkungsgrad: 82%

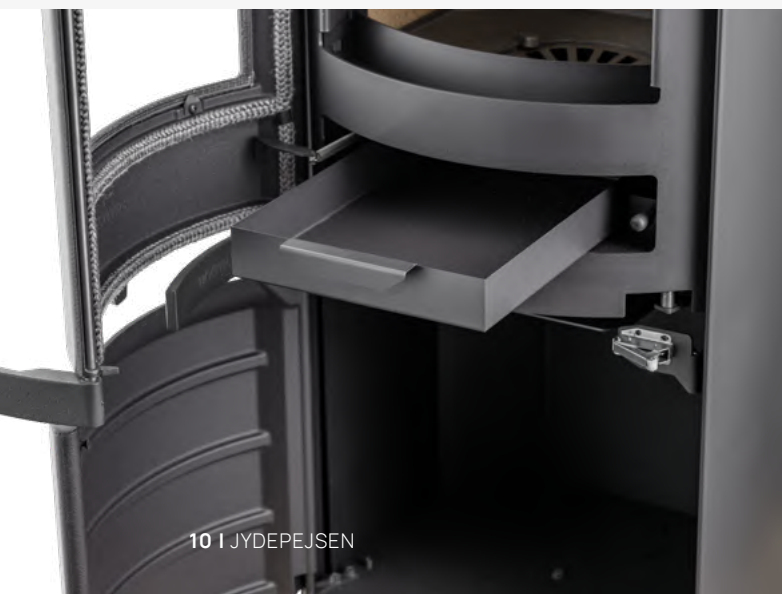
Maße der Brennkammer:
H 430 x B 318 x D 255 mm



OPTIONAL

Griff
Akkumulierungsstein
Spezialangepasste
Glasbodenplatte

5 JAHRE GARANTIE
Jydepejsen.com



COSMO →



Cosmo wurde 2009 eingeführt und ist einer der Bestseller von Jydepejsen. Jedes Detail von Cosmo wurde sorgfältig ausgearbeitet und kombiniert Gusseisen und Stahl in Perfektion. Sein harmonisches, zeitloses Design spricht alle Haustypen mit seiner Einfachheit an. Der Ofen wird aus Materialien höchster Qualität hergestellt und ist in mehreren Varianten aus Stahl und Speckstein erhältlich.

Cosmo hat hervorragende Testergebnisse am Dänischen Technologischen Institut erzielt und erreichte lediglich 6 mg/Nm³ bei den Feinstaubemissionen – ein bemerkenswert niedriger Wert.



COSMO 971 STAHL



COSMO 1147 STAHL



COSMO 1500 STAHL

STANDARD
DuplicAir®
Holzfachtür

FARBEN



KW: 3-8
M2: 30-160
Wirkungsgrad: 80%

Maße der Brennkammer:
H 415 x B 365 x D 325 mm



OPTIONAL

Frischluftzufuhr
Akkumulierungsstein (Cosmo 1500)
Spezialangepasste Glasbodenplatte

5 JAHRE GARANTIE
Jydepejsen.com

SPECKSTEIN



COSMO 971
SPECKSTEIN



COSMO 1147
SPECKSTEIN



COSMO 1500
SPECKSTEIN



COSMO CLASSIC
SPECKSTEIN



COSMO 971
SPECKSTEIN SPECIAL



COSMO 1147
SPECKSTEIN SPECIAL



*Embrace the warmth
of togetherness*



COUNTRY



Country ist unser klassischer Stolz. Hier gehen Design, Effizienz und hohe Qualität Hand in Hand. Ein einfacher und stilvoller Stahl-Holzofen, der in viele Häuser passt und perfekt für Ferienhäuser geeignet ist.

Das Design verkörpert rustikalen Charme im alten Stil, während die Funktionalität voll auf dem neuesten Stand ist.



COUNTRY 575



COUNTRY 765

STANDARD
DuplicAir®

KW: 3-5
M2: 30-100
Wirkungsgrad: 81%

OPTIONAL
Frischluftzufuhr

FARBEN



Maße der Brennkammer:
H 250 x B 342 x D 282 mm

5 JAHRE GARANTIE
Jydepejsen.com

*Crafted for moments
that matter*



COZY →



Cozy ist die ultramoderne Holzofenserie von Jydepejsen. Aufgebaut auf stolzen Designtraditionen kombiniert mit moderner Innovation, bietet Jydepejsen verschiedene Modelle aus Materialien wie Stahl, Speckstein und Sandstein – mit oder ohne Seitenglas und wahlweise mit Glas- oder Gusseisenfronten. Zusätzlich können Sie wählen, ob das DuplicAir®-Luftrad aus Edelstahl oder Schwarz sein soll.

Hergestellt aus Materialien höchster Qualität, macht Cozy den Besitz eines Holzofens einfach und garantiert ein Produkt mit beständigem Stil und Haltbarkeit.



COZY CLASSIC



COZY CLASSIC
SEITENGLAS



COZY MODERN



COZY MODERN
SEITENGLAS

STANDARD

DuplicAir®
Holzfachtür
Schwarzes oder rostfreies-
Stahl DuplicAir®-Luftrad

FARBEN



KW: 3-8
M2: 30-160
Wirkungsgrad: 80%

Maße der Brennkammer:
H 415 x B 365 x D 325 mm



OPTIONAL

Frischlufzufuhr
Spezialangepasste Glasbodenplatte
Akkumulierungsstein (Cozy High)

5 JAHRE GARANTIE
Jydepejsen.com

BASE



COZY CLASSIC
BASE



COZY CLASSIC
BASE SEITENGLAS



COZY MODERN
BASE



COZY MODERN
BASE SEITENGLAS

WALL



COZY CLASSIC
WALL



COZY CLASSIC
WALL SEITENGLAS



COZY MODERN
WALL



COZY MODERN
WALL SEITENGLAS

HIGH



COZY CLASSIC HIGH



COZY CLASSIC HIGH SEITENGLAS



COZY MODERN HIGH



COZY MODERN HIGH SEITENGLAS

LOW



COZY CLASSIC LOW



COZY CLASSIC LOW SEITENGLAS



COZY MODERN LOW



COZY MODERN LOW SEITENGLAS

STEIN



COZY CLASSIC
SPECKSTEIN



COZY CLASSIC
SPECKSTEIN SEITENGLAS



COZY MODERN
SPECKSTEIN



COZY MODERN
SPECKSTEIN SEITENGLAS



COZY CLASSIC
GREY WOOD SANDSTEIN



COZY CLASSIC
GREY WOOD SANDSTEIN
SEITENGLAS



COZY MODERN
GREY WOOD SANDSTEIN



COZY MODERN
GREY WOOD SANDSTEIN
SEITENGLAS



COZY CLASSIC
DARK SANDSTEIN



COZY CLASSIC
DARK SANDSTEIN
SEITENGLAS



COZY MODERN
DARK SANDSTEIN



COZY MODERN
DARK SANDSTEIN
SEITENGLAS



COZY CLASSIC
MOCA CREAM SANDSTEIN



COZY CLASSIC
MOCA CREAM SANDSTEIN
SEITENGLAS



COZY MODERN
MOCA CREAM SANDSTEIN



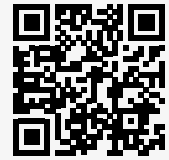
COZY MODERN
MOCA CREAM SANDSTEIN
SEITENGLAS





CUBIC

*Design by
Anders Nørgaard*



Cubic ist ein minimalistischer und moderner Holzofen, der mit seinen klaren Linien perfekt in zeitgemäße Häuser passt. Der Architekt hinter der fesselnden Cubic-Serie von Jydepejsen, Möbeldesigner Anders Nørgaard, arbeitete anderthalb Jahre intensiv an der Serie, bevor er zufrieden war. „Ich wollte einen Ofen schaffen, der mehr ist als nur ein Ofen,“ sagt Anders Nørgaard, dessen Ziel es war, Cubic sowohl als schönes als auch funktionales Möbelstück zu gestalten.



CUBIC WALL



CUBIC 109



CUBIC 166



CUBIC 215

STANDARD
DuplicAir®
Holzfachtür

KW: 3-8
M2: 30-160
Wirkungsgrad: 80%

OPTIONAL
Frischluftzufuhr
(jedoch nicht Cubic Wall)

FARBEN



Maße der Brennkammer:
H 415 x B 365 x D 325 mm

5 JAHRE GARANTIE
Jydepejsen.com

*Built for generations,
designed for today*



24 | JYDEPEJSEN



ELEGANCE



Elegance verfügt über ein einzigartiges ovales Design mit markanten Details. Der Griff ist in ein elegantes Band aus Edelstahl oder schwarzem Stahl integriert, das auch das DuplicAir®-Luftregulierungssystem verdeckt. Es hat das breiteste Panoramaglas auf dem Markt, das so gestaltet ist, dass es einen atemberaubenden 180°-Blick auf die Flammen bietet und das raffinierte Finish vervollständigt.

Sowohl der Elegance Classic als auch der Elegance Junior sind mit einem unsichtbaren Drehfuß erhältlich, der sich um 360° drehen lässt, sodass Sie die Flammen von überall im Raum genießen können. Der Ofen ist sowohl als freistehendes Modell als auch in einer wandmontierten Version erhältlich.



ELEGANCE CLASSIC



ELEGANCE CLASSIC WALL



ELEGANCE JUNIOR



ELEGANCE JUNIOR WALL

STANDARD

DuplicAir®
Frischluftzufuhr (Elegance Junior)
Holzfachtür
Schwarzer oder rostfreier Griff

ELEGANCE CLASSIC

KW: 4-8
M2: 40-160
Wirkungsgrad: 75%

Maße der Brennkammer:
H 485 x B 446 x D 274 mm

OPTIONAL

Frischluftzufuhr (Elegance Classic)
Spezialangepasste-
Glasbodenplatte
Drehsockel

ELEGANCE JUNIOR

KW: 3-5
M2: 30-100
Wirkungsgrad: 76%

Maße der Brennkammer:
H 416 x B 381 x D 221 mm

FARBEN



5 JAHRE GARANTIE
Jydepejsen.com



MIDO



Schlank und elegant, mit einzigartigen Details und solider Handwerkskunst. Mido wurde bis ins kleinste Detail sorgfältig gestaltet. Der Ofen verfügt über eine große Gusseisentür mit einer verdeckten Ascheschublade dahinter. Durch das große, gewölbte Glas erhalten Sie einen beeindruckenden Blick auf die Brennkammer, in der die Flammen anmutig brennen. Das harmonische Design spricht mit seiner Schlichtheit eine Vielzahl von Einrichtungsstilen an.

Zusätzlich können Sie die Farbe des Griffs auswählen, um den gewünschten Ausdruck für den Ofen zu erzielen.



MIDO STAHL



MIDO GUSSEISEN TOP



MIDO SPECKSTEIN

STANDARD

DuplicAir®
Holzfachtür
Schwarzer, grauer oder rostfreier-
Stahlgriff

FARBEN



KW: 3-8
M2: 30-160
Wirkungsgrad: 80%

Maße der Brennkammer:
H 415 x B 365 x D 325 mm



OPTIONAL

Frischluftzufuhr
Speckstein top
Spezialangepasste Glasbodenplatte

5 JAHRE GARANTIE
Jydepejsen.com



OMEGA



Mit seiner runden Form, dem eleganten Griff und einer Tür aus schwarzem Glas ist Omega ein hochmoderner Holzofen, bei dem jedes Detail sorgfältig durchdacht wurde. Omega erfüllt alle neuesten Marktstandards und -anforderungen. Eine selbstschließende Tür und ein Frischluftanschluss gehören zur Standardausstattung.

Der Ofen ist in vier Varianten erhältlich: Omega Basic, Omega High, Omega Core – der standardmäßig mit wärmespeichernden Steinen ausgestattet ist – und Omega Chef, der über einen Back- und Bratofen an der Oberseite verfügt



OMEGA BASIC



OMEGA CHEF



OMEGA CORE / HIGH

STANDARD

DuplicAir®
Frischluftezufuhr
Holzfachtür
Akkumulierungsstein (Core)

KW: 3-8
M2: 30-160
Wirkungsgrad: 79%

Maße der Brennkammer:
H 412 x B 368 x D 407 mm

OPTIONAL

Soft Close System
Drehsockel
Spezialangepasste Glasbodenplatte

FARBEN

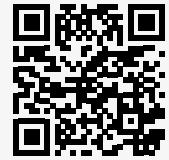


5 JAHRE GARANTIE
Jydepejsen.com

*Timeless design,
modern technology*



ORION →



Orion ist eine gemütliche Wärmequelle mit klassischem und rustikalem Erscheinungsbild. Dieser auffällige, große Holzofen verleiht jedem Wohnzimmer Charme. Das große Panoramaglas bietet Eleganz und Anmut, und die robuste Gusseisentür ermöglicht es, sehr hohen Temperaturen standzuhalten. Aus Stahl gefertigt, hat der Ofen ein raues, industrielles Erscheinungsbild, während er in Speckstein oder Sandstein die Natur ins Haus bringt. Alles in allem ist es ein unglaublich charmanter Ofen.

Als neue Funktion ist die Tür selbstschließend mit Magneten, was eine sanfte und angenehme Bedienung bietet.



ORION STAHL



ORION SPECKSTEIN



ORION SPECKSTEIN
SPECIAL

STANDARD

DuplicAir®
Frischluftzufuhr

KW: 3-8
M2: 30-160
Wirkungsgrad: 79%

OPTIONAL

Spezialangepasste Glasbodenplatte

FARBEN



Maße der Brennkammer:
H 412 x B 368 x D 407 mm

5 JAHRE GARANTIE
Jydepejsen.com

SANDSTEIN



ORION GREY WOOD
SANDSTEIN SPECIAL



ORION MOCA CREAM
SANDSTEIN SPECIAL



ORION DARK
SANDSTEIN SPECIAL







34 | JYDEPEJSEN



PANORAMA

*Design by
Knud Holscher*



Panorama ist ein kubistischer Holzofen mit einer großen eckigen Glasscheibe, die aus mehreren Winkeln einen klaren Blick auf die Flammen bietet. Die große, selbstschließende Tür des Modells unterstreicht die klaren Linien und verleiht dem Ofen ein schlankes und elegantes Erscheinungsbild.

Das DuplicAir®-Luftsystem ist selbstverständlich in das Modell integriert und sorgt für eine einfache Bedienung sowie eine optimale Verbrennung.



PANORAMA 1500

STANDARD
DuplicAir®

KW: 4-9
M2: 40-180
Wirkungsgrad: 75%

OPTIONAL
Frischluftzufuhr
Akkumulierungsstein

FARBEN



Maße der Brennkammer:
H 445 x B 295 x D 295 mm

5 JAHRE GARANTIE
Jydepejsen.com



SENZA

Design by
Mads Miltersen



Senza ist ideal für Häuser mit geringem Heizbedarf, wie Niedrigenergiehäuser, kleinere Räume oder Ferienhäuser. Sowohl die Tür als auch die Oberseite bestehen aus Gusseisen. Die Tür ist selbstschließend und wird durch Magnete gehalten, was für eine geschmeidige und angenehme Bedienung sorgt.

Senza ist in vielen Varianten erhältlich – mit oder ohne Seitenglas. Das Modell mit Seitenglas bietet einen beeindruckenden Blick auf die Flammen von drei Seiten. Es besteht auch die Möglichkeit, den Ofen einfach an der Wand zu montieren. Für die Modelle ist optional eine obere Abdeckung aus Speckstein erhältlich.



SENZA



SENZA SEITENGLAS



SENZA HIGH



SENZA HIGH
SEITENGLAS

STANDARD

DuplicAir®
Frischlufztzufuhr
Holzfachtür
(Schwarzer, grauer
oder rostfreier Griff/
DuplicAir® Luftrad)

FARBEN



KW: 3-5
M2: 30-100
Wirkungsgrad: 82%

Maße der Brennkammer:
H 430 x B 318 x D 255 mm



OPTIONAL

Frischlufztzufuhr hinten (Senza Wall)
Square Griff
Specksteintop
Eckaufhängung innen/außen (Senza
Wall)
Spezialangepasste Glasbodenplatte
Akkumulierungsstein (Senza High)

5 JAHRE GARANTIE
Jydepejsen.com

STEIN



SENZA GREY WOOD
SANDSTEIN



SENZA GREY
WOOD SANDSTEIN
SEITENGLAS



SENZA MOCA CREAM
SANDSTEIN



SENZA MOCA
CREAM SANDSTEIN
SEITENGLAS



SENZA DARK SANDSTEIN



SENZA DARK SANDSTEIN
SEITENGLAS



SENZA SPECKSTEIN



SENZA SPECKSTEIN
SEITENGLAS

WALL



SENZA WALL



SENZA WALL
SEITENGLAS





SIGMA TITAN



Sigma Titan ist eine Ofenserie mit drei unterschiedlichen Konstruktionen aus Tulikivi-Speckstein, die den Sigma-Einsatz im Kern enthalten.

Die einzigartige und warme Optik des Steins bildet die Grundlage für ein Möbelstück, das durch die große, breitformatige Glasscheibe einen wunderschönen Blick auf die Flammen bietet.

Auf Wunsch kann der Ofen mit verschiedenen Komponenten kombiniert werden, sodass Sie Sigma Titan eine persönliche Note verleihen können, die Ihr Wohnzimmer sowohl im Sommer als auch im Winter bereichert.



SIGMA TITAN 1



SIGMA TITAN 2



SIGMA TITAN 3

STANDARD

DuplicAir®
Frischluftzufuhr

KW: 4-8
M2: 40-160
Wirkungsgrad: 79%

OPTIONAL

Specksteinbank

FARBEN



Maße der Brennkammer:
H 360 x B 580 x D 290 mm

5 JAHRE GARANTIE
Jydepejsen.com



TROJA →



Dieser wunderschöne und robuste Speckstein- oder Sandsteinofen ist einzigartig und perfekt für größere Häuser geeignet. Die steinerne Verkleidung, die sorgfältig an den Einsatz angepasst wurde, speichert die Wärme effizient und gibt sie über viele Stunden ab. Die große Glastür bietet einen einzigartigen Blick auf die faszinierenden Flammen.

Das automatische Magnetverschluss-System sichert die Tür beim Schließen elegant und zuverlässig.

Troja verkörpert natürliche Kunstfertigkeit, wobei das Design der Natur jedem Ofen ein einzigartiges und individuelles Erscheinungsbild verleiht.



TROJA 44
SPECKSTEIN



TROJA 45
SPECKSTEIN



TROJA 46
SPECKSTEIN

STANDARD

DuplicAir®
Frischluftzufuhr

KW: 3-8
M2: 30-160
Wirkungsgrad: 79%

OPTIONAL

Akkumulierungsstein
Spezialangepasste Glasbodenplatte

FARBEN



Maße der Brennkammer:
H 412 x B 368 x D 407 mm

5 JAHRE GARANTIE
Jydepejsen.com

SANDSTEIN



TROJA 44 DARK
SANDSTEIN



TROJA 45 DARK
SANDSTEIN



TROJA 46 DARK
SANDSTEIN



44 | JYDEPEJSEN







ZETA →



Zeta ist eine Ofenserie, die in der skandinavischen Tradition verwurzelt ist und solides Handwerk mit klarem Design vereint. Die einzigartige Integration des Jydepejsen H530-Einsatzes als zentrales Element, kombiniert mit einer Auswahl an Sockeln, eröffnet neue Möglichkeiten und eine Vielzahl von Ausdrucksformen für moderne Innenräume.

Wählen Sie zwischen Zeta Freestanding, Zeta Base und Zeta Wall in Cortenstahl oder schwarzem Stahl und erleben Sie ein spannendes Zusammenspiel von Materialien, Formen und Feuer.



ZETA FREESTANDING
BLACK



ZETA FREESTANDING
CORTEN

STANDARD
DuplicAir®

KW: 4-9
M2: 40-180
Wirkungsgrad: 75%

OPTIONAL
Frischluftzufuhr

FARBEN



Maße der Brennkammer:
H 350 x B 600 x D 300 mm

5 JAHRE GARANTIE
Jydepejsen.com

BASE



ZETA BASE BLACK



ZETA BASE CORTEN

WALL



ZETA WALL BLACK



ZETA WALL CORTEN



KAMINEINSÄTZE



*Crafted to ignite,
designed to endure*



JYDEPEJS H530



Ein moderner Kamineinsatz, der sowohl elegant als auch schlicht ist. Der H530 eignet sich besonders gut für einen offenen Kamin und kann an eine bestehende Wandöffnung angepasst werden. Einer der Vorteile des Einsatzes ist die Konvektionswärme, die mit einem offenen Kamin nicht erzielt werden kann.

Der Jydepejs H530 kann mit einem individuell angepassten Rahmen gestaltet werden. Sie können wählen, ob die Tür rechts- oder linksseitig angeschlagen sein soll. Außerdem können Sie zwischen der Classic-Version mit einer Stahlfront oder der Modern-Version mit einer Vollglasfront wählen.



JYDEPEJS H530 CLASSIC



JYDEPEJS H530 MODERN

STANDARD

DuplicAir®
Individuelle Anpassung des Rahmens

FARBEN



KW: 4-9
M2: 40-180
Wirkungsgrad: 75%

Maße der Brennkammer:
H 350 x B 600 x D 300 mm



OPTIONAL

Frischluftzufuhr
Spezialrahmen
Spezialrahmen mit Seitenpaneel

5 JAHRE GARANTIE
Jydepejsen.com



SIGMA



Sigma ist ein Kamineinsatz mit einem außergewöhnlich schlanken Design. Er bietet die Möglichkeit für Frischluftzufuhr und den Anschluss an Wärmeverteilungssysteme. Sigma ist mit dem DuplicAir®-Luftmanagementsystem ausgestattet, das aus den freistehenden Holzöfen von Jydepejsen bekannt ist.

Die Tür verfügt über eine Vollglasfront und einen Magnetverschluss. Der lange, elegante Griff erstreckt sich über die gesamte Höhe der Tür.



SIGMA

STANDARD

DuplicAir®
Frischluftzufuhr

KW: 4-8
M2: 40-160
Wirkungsgrad: 79%

OPTIONAL

Spezialumrahmung
Spezialumrahmung mit Seitenpaneel

FARBEN



Maße der Brennkammer:
H 360 x B 580 x D 290 mm

5 JAHRE GARANTIE
Jydepejsen.com

ZUBEHÖR



GLASBODENPLATTEN



Wenn Sie eine der Glasbodenplatten von Jydepejsen aus klarem, gehärtetem Glas bestellen, erhalten Sie eine sowohl ästhetisch ansprechende als auch praktische Lösung, die Vorteile im Sommer wie im Winter bietet.

Die Glasplatte wird unter die Front des Ofens geschoben und nicht unter dem Holzofen festgeklemmt. Dies erleichtert das Entfernen der Platte für die Reinigung oder für eine Sommerpause, in der der Holzofen nicht genutzt wird.

Die Glasplatte ist individuell auf das jeweilige Modell zugeschnitten und verleiht der Gesamtlösung ein elegantes Finish.

Spezialangepasste Glasbodenplatten sind für folgende Modelle erhältlich:

Senza / Bella / Omega / Elegance Classic / Elegance Junior / Orion / Troja / Mido / Cosmo / Cozy







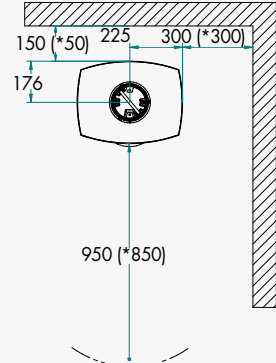
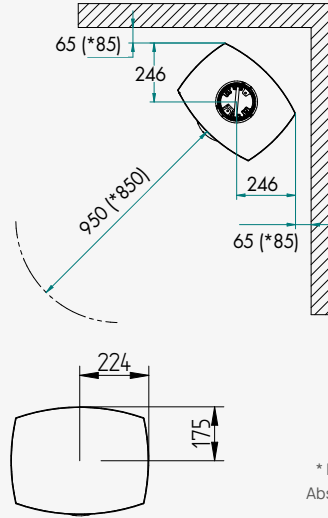
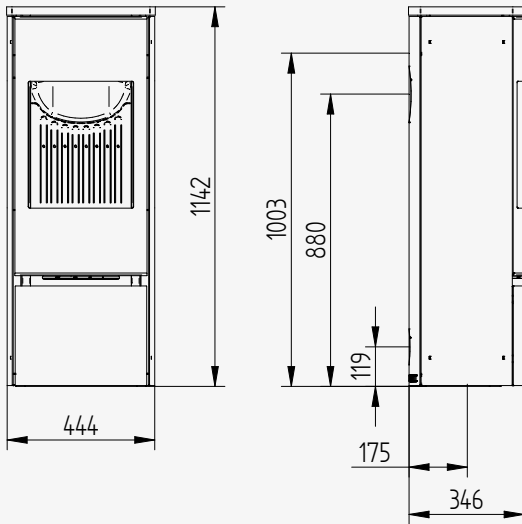
TECHNISCHE DATEN

A+

BELLA STAHL

Min./max. Leistung:..... 3 - 5 kW
 Durchschn. CO₂-Ausstoß 0,07 %
 Empfohlener Schornsteinzug mind..... 12 pa
 Gewicht 125 kg
 Rauchabzug Ø 150 mm
 Akkumulationsstein 9 kg - Optional
 Durchmesser der Frischluftzufuhr Ø 100 mm
 Maße der Brennkammer..... 430 x 318 x 255 mm

Wirkungsgrad..... 82%
 Abgasmassenstrom 4,3 G/S
 Rauchgastemperatur 239 C
 Staubemission..... 4 mg
 BImSchV Stufe 2 ✓
 DIBt / RLU ✓
 Defra / Area Smoke Control ✓
 §15A..... ✓



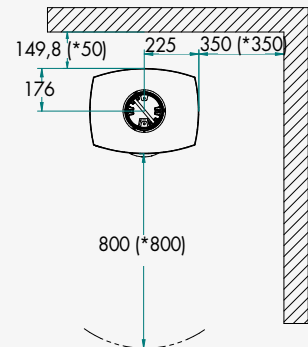
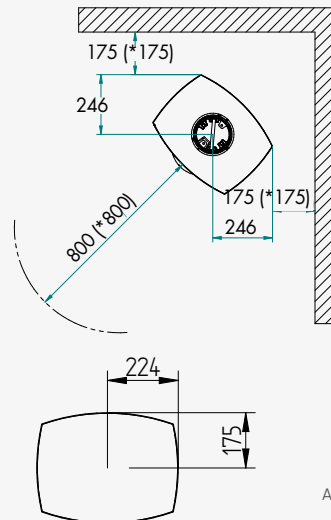
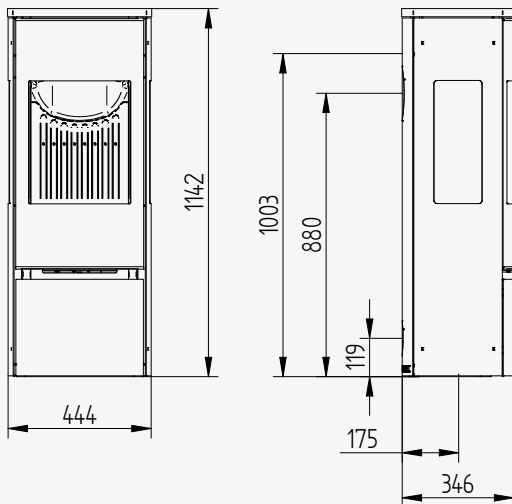
* Die in Klammern angegebenen Zahlen zeigen den Abstand zu brennbaren Materialien, wenn mit einem isolierten Rauchrohr installiert.

A+

BELLA M/SEITENGLAS

Min./max. Leistung:..... 3 - 5 kW
 Durchschn. CO₂-Ausstoß 0,07 %
 Empfohlener Schornsteinzug mind..... 12 pa
 Gewicht 124 kg
 Rauchabzug Ø 150 mm
 Akkumulationsstein 9 kg - Optional
 Durchmesser der Frischluftzufuhr Ø 100 mm
 Maße der Brennkammer..... 430 x 318 x 255 mm

Wirkungsgrad..... 82%
 Abgasmassenstrom 4,3 G/S
 Rauchgastemperatur 239 C
 Staubemission..... 4 mg
 BImSchV Stufe 2 ✓
 DIBt / RLU ✓
 Defra / Area Smoke Control ✓
 §15A..... ✓

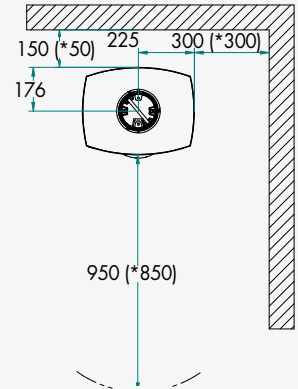
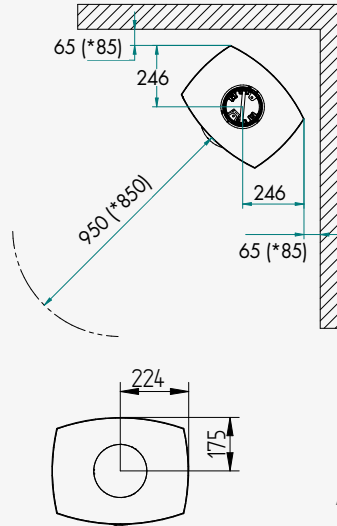
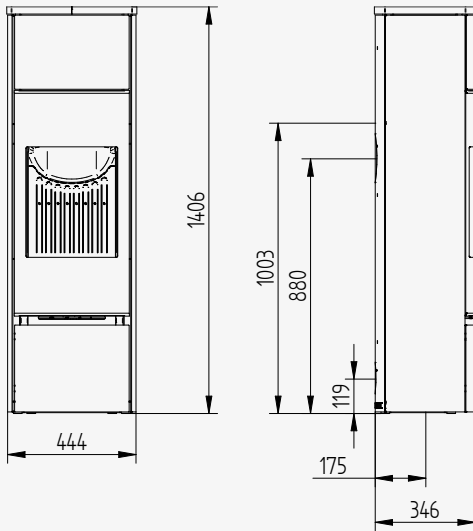


* Die in Klammern angegebenen Zahlen zeigen den Abstand zu brennbaren Materialien, wenn mit einem isolierten Rauchrohr installiert.

A+

BELLA HIGH

Min./max. Leistung:.....	3 - 5 kW	Wirkungsgrad.....	82%
Durchschn. CO ₂ -Ausstoß	0,07 %	Abgasmassenstrom	4,3 G/S
Empfohlener Schornsteinzug mind.....	12 pa	Rauchgastemperatur	239 C
Gewicht	136 kg	Staubemission.....	4 mg
Rauchabzug	Ø 150 mm	BlmSchV Stufe 2	✓
Akkumulationsstein	45 kg - Optional	DIBt / RLU	✓
Durchmesser der Frischluftzufuhr	Ø 100 mm	Defra / Area Smoke Control	✓
Maße der Brennkammer.....	430 x 318 x 255 mm	§15A.....	✓

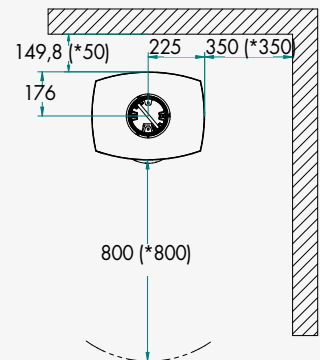
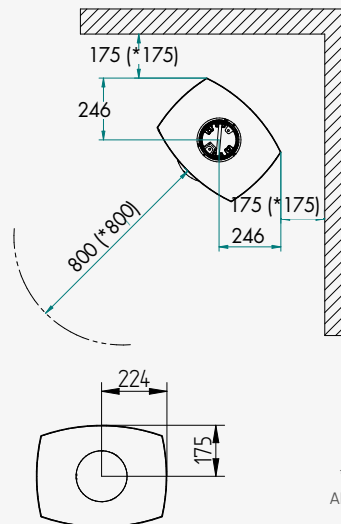
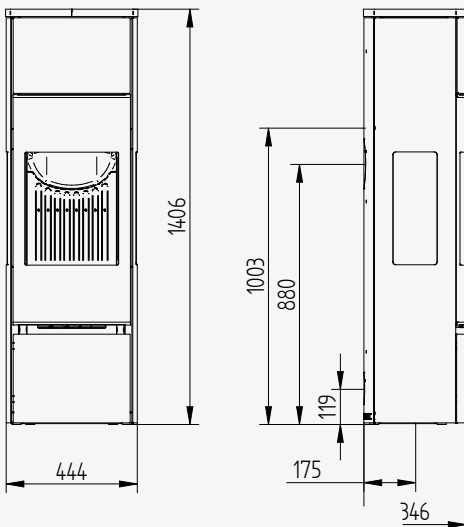


* Die in Klammern angegebenen Zahlen zeigen den Abstand zu brennbaren Materialien, wenn mit einem isolierten Rauchrohr installiert.

A+

BELLA HIGH M/SEITENGLAS

Min./max. Leistung:.....	3 - 5 kW	Wirkungsgrad.....	82%
Durchschn. CO ₂ -Ausstoß	0,07 %	Abgasmassenstrom	4,3 G/S
Empfohlener Schornsteinzug mind.....	12 pa	Rauchgastemperatur	239 C
Gewicht	135 kg	Staubemission.....	4 mg
Rauchabzug	Ø 150 mm	BlmSchV Stufe 2	✓
Akkumulationsstein	45 kg - Optional	DIBt / RLU	✓
Durchmesser der Frischluftzufuhr	Ø 100 mm	Defra / Area Smoke Control	✓
Maße der Brennkammer.....	430 x 318 x 255 mm	§15A.....	✓



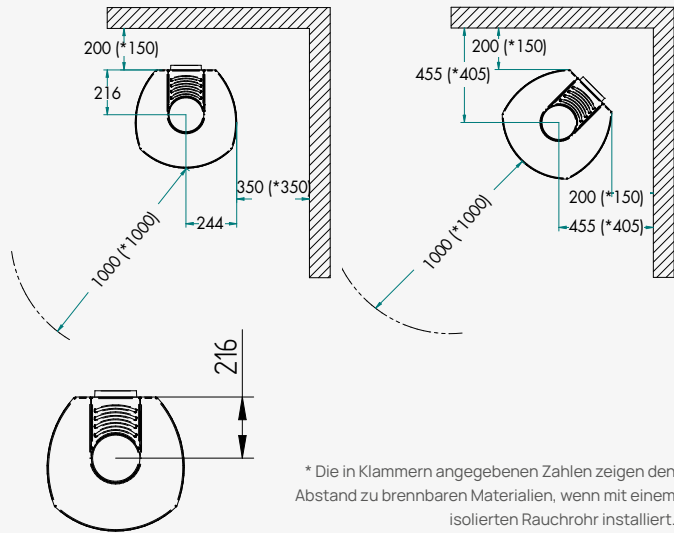
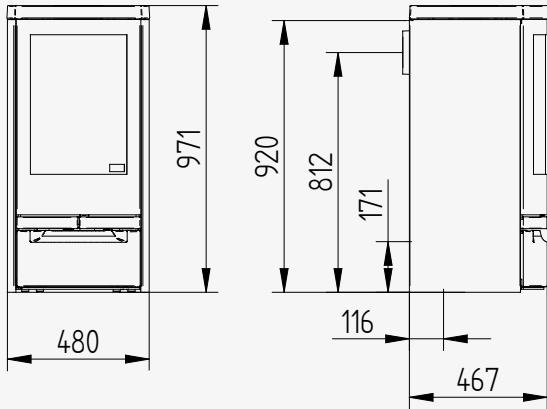
* Die in Klammern angegebenen Zahlen zeigen den Abstand zu brennbaren Materialien, wenn mit einem isolierten Rauchrohr installiert.

A+

COSMO 971 STAHL

Min./max. Leistung:..... 3 - 8 kW
 Durchschn. CO₂-Ausstoß 0,06 %
 Empfohlener Schornsteinzug mind..... 12 pa
 Gewicht 144 kg
 Rauchabzug Ø 150 mm
 Durchmesser der Frischluftzufuhr..... Ø 100 mm - Optional
 Maße der Brennkammer..... 415 x 365 x 325 mm

Wirkungsgrad..... 80%
 Abgasmassenstrom 6 G/S
 Rauchgastemperatur 286 C
 Staubemission..... 6 mg
 BImSchV Stufe 2 ✓
 Defra / Area Smoke Control ✓
 §15A..... ✓



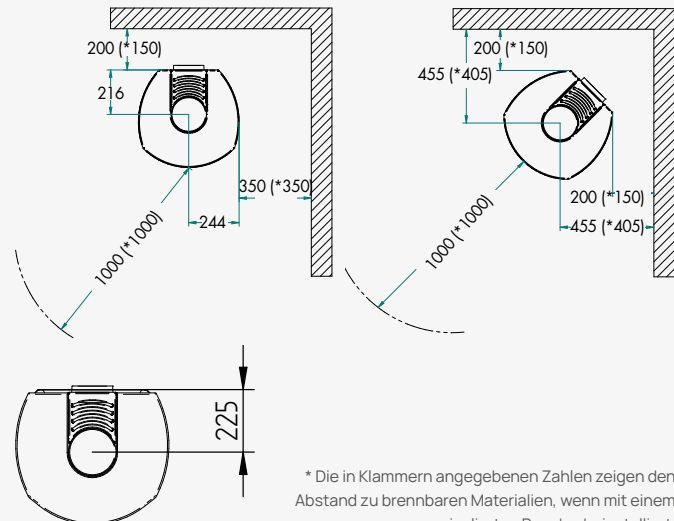
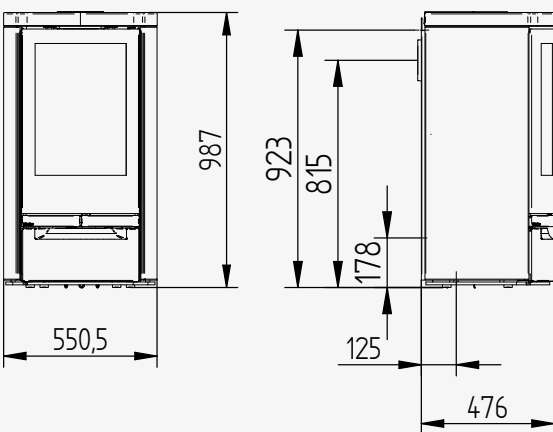
* Die in Klammern angegebenen Zahlen zeigen den Abstand zu brennbaren Materialien, wenn mit einem isolierten Rauchrohr installiert.

A+

COSMO 971 SPECKSTEIN

Min./max. Leistung:..... 3 - 8 kW
 Durchschn. CO₂-Ausstoß 0,06 %
 Empfohlener Schornsteinzug mind..... 12 pa
 Gewicht 247 kg
 Rauchabzug Ø 150 mm
 Durchmesser der Frischluftzufuhr..... Ø 100 mm - Optional
 Maße der Brennkammer..... 415 x 365 x 325 mm

Wirkungsgrad..... 80%
 Abgasmassenstrom 6 G/S
 Rauchgastemperatur 286 C
 Staubemission..... 6 mg
 BImSchV Stufe 2 ✓
 Defra / Area Smoke Control ✓
 §15A..... ✓

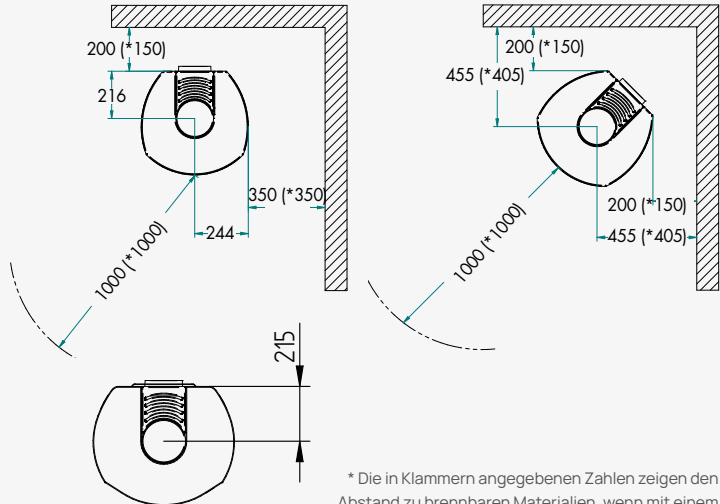
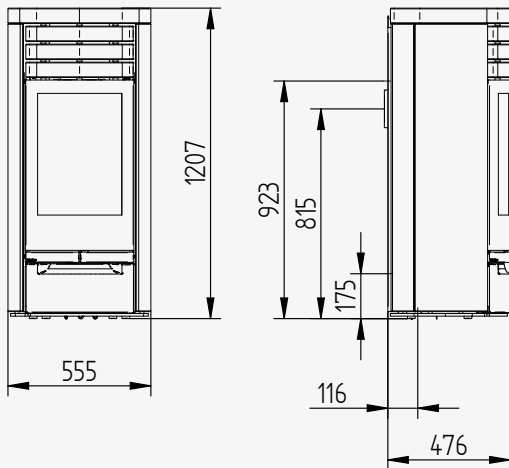


* Die in Klammern angegebenen Zahlen zeigen den Abstand zu brennbaren Materialien, wenn mit einem isolierten Rauchrohr installiert.

A+

COSMO 971 SPECKSTEIN SPECIAL

Min./max. Leistung:.....	3 - 8 kW	Wirkungsgrad.....	80%
Durchschn. CO ₂ -Ausstoß	0,06 %	Abgasmassenstrom	6 G/S
Empfohlener Schornsteinzug mind.....	12 pa	Rauchgastemperatur	286 C
Gewicht	321 kg	Staubemission.....	6 mg
Rauchabzug	Ø 150 mm	BlmSchV Stufe 2	✓
Durchmesser der Frischluftzufuhr.....	Ø 100 mm - Optional	Defra / Area Smoke Control	✓
Maße der Brennkammer.....	415 x 365 x 325 mm	§15A.....	✓

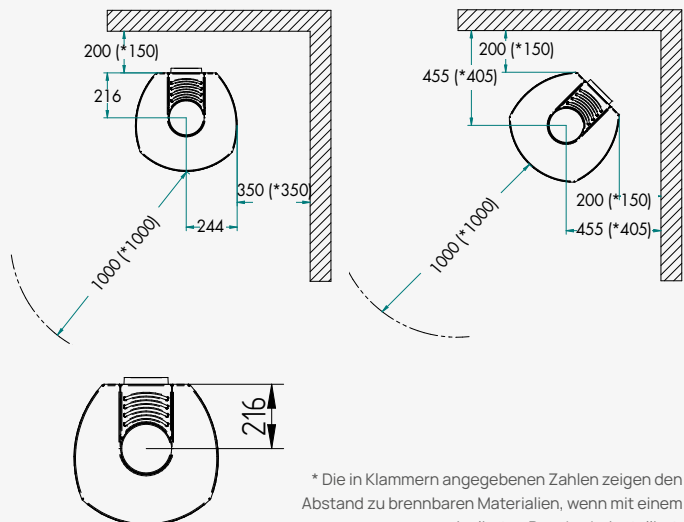
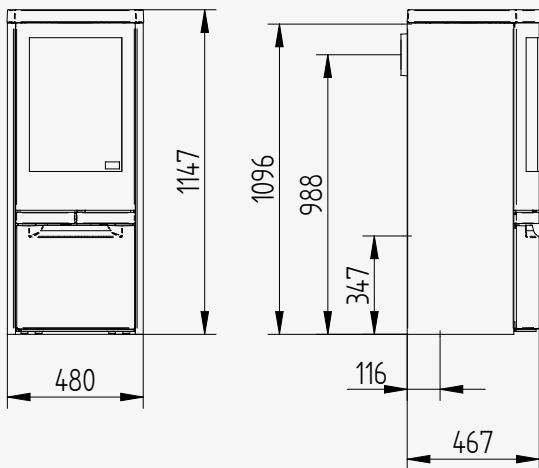


* Die in Klammern angegebenen Zahlen zeigen den Abstand zu brennbaren Materialien, wenn mit einem isolierten Rauchrohr installiert.

A+

COSMO 1147 STAHL

Min./max. Leistung:.....	3 - 8 kW	Wirkungsgrad.....	80%
Durchschn. CO ₂ -Ausstoß	0,06 %	Abgasmassenstrom	6 G/S
Empfohlener Schornsteinzug mind.....	12 pa	Rauchgastemperatur	286 C
Gewicht	156 kg	Staubemission.....	6 mg
Rauchabzug	Ø 150 mm	BlmSchV Stufe 2	✓
Durchmesser der Frischluftzufuhr.....	Ø 100 mm - Optional	Defra / Area Smoke Control	✓
Maße der Brennkammer.....	415 x 365 x 325 mm	§15A.....	✓



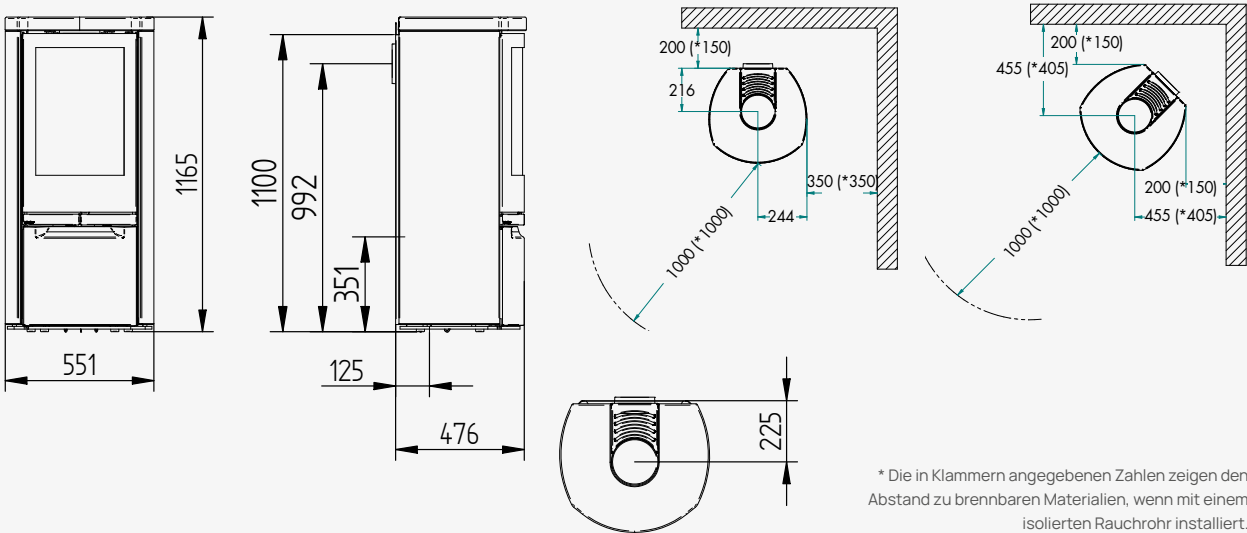
* Die in Klammern angegebenen Zahlen zeigen den Abstand zu brennbaren Materialien, wenn mit einem isolierten Rauchrohr installiert.

A+

COSMO 1147 SPECKSTEIN

Min./max. Leistung:..... 3 - 8 kW
 Durchschn. CO₂-Ausstoß 0,06 %
 Empfohlener Schornsteinzug mind..... 12 pa
 Gewicht 276 kg
 Rauchabzug Ø 150 mm
 Durchmesser der Frischluftzufuhr..... Ø 100 mm - Optional
 Maße der Brennkammer..... 415 x 365 x 325 mm

Wirkungsgrad..... 80%
 Abgasmassenstrom 6 G/S
 Rauchgastemperatur 286 C
 Staubemission..... 6 mg
 BlmSchV Stufe 2 ✓
 Defra / Area Smoke Control ✓
 §15A..... ✓

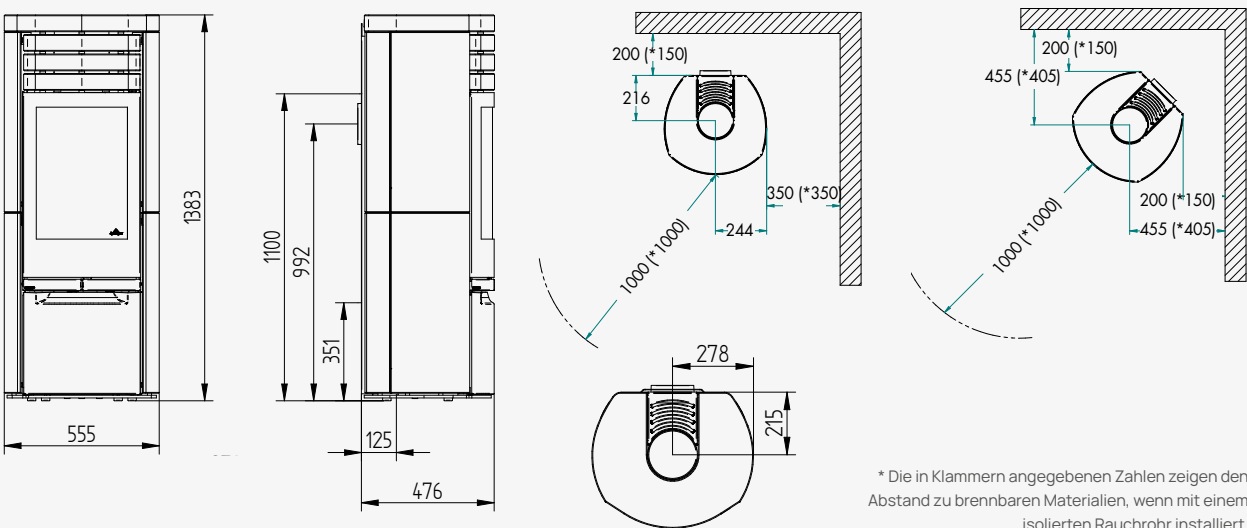


A+

COSMO 1147 SPECKSTEIN SPECIAL

Min./max. Leistung:..... 3 - 8 kW
 Durchschn. CO₂-Ausstoß 0,06 %
 Empfohlener Schornsteinzug mind..... 12 pa
 Gewicht 342 kg
 Rauchabzug Ø 150 mm
 Durchmesser der Frischluftzufuhr..... Ø 100 mm - Optional
 Maße der Brennkammer..... 415 x 365 x 325 mm

Wirkungsgrad..... 80%
 Abgasmassenstrom 6 G/S
 Rauchgastemperatur 286 C
 Staubemission..... 6 mg
 BlmSchV Stufe 2 ✓
 Defra / Area Smoke Control ✓
 §15A..... ✓

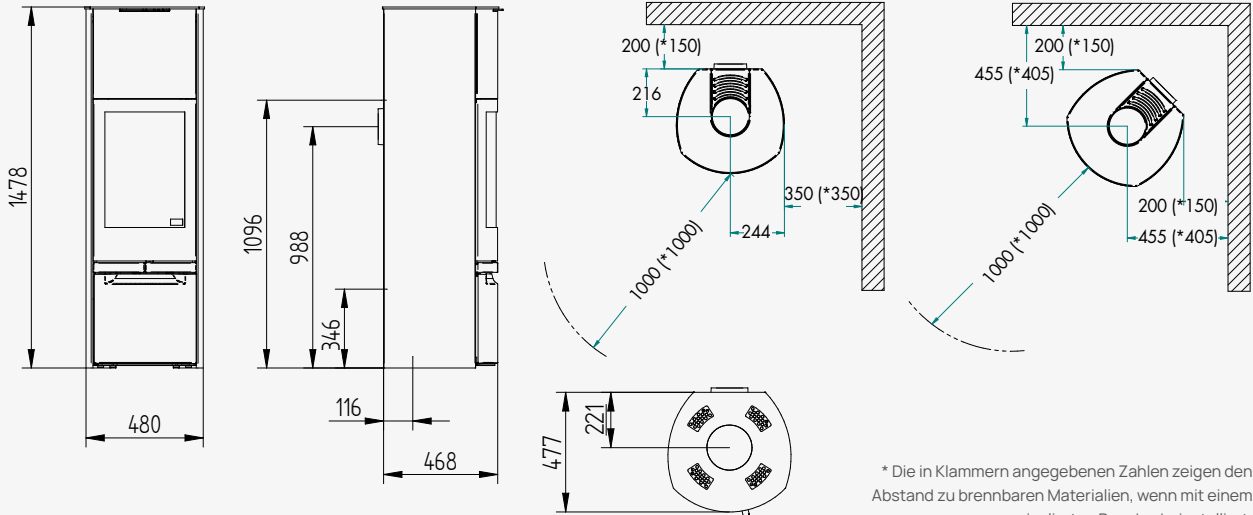


A+

COSMO 1500 STAHL

Min./max. Leistung:..... 3 - 8 kW
 Durchschn. CO₂-Ausstoß 0,06 %
 Empfohlener Schornsteinzug mind..... 12 pa
 Gewicht 165 kg
 Rauchabzug Ø 150 mm
 Akkumulationsstein 45 kg - Optional
 Durchmesser der Frischluftzufuhr..... Ø 100 mm - Optional
 Maße der Brennkammer..... 415 x 365 x 325 mm

Wirkungsgrad..... 80 %
 Abgasmassenstrom 6 G/S
 Rauchgastemperatur 286 C
 Staubemission..... 6 mg
 BlmSchV Stufe 2 ✓
 Defra / Area Smoke Control ✓
 §15A..... ✓



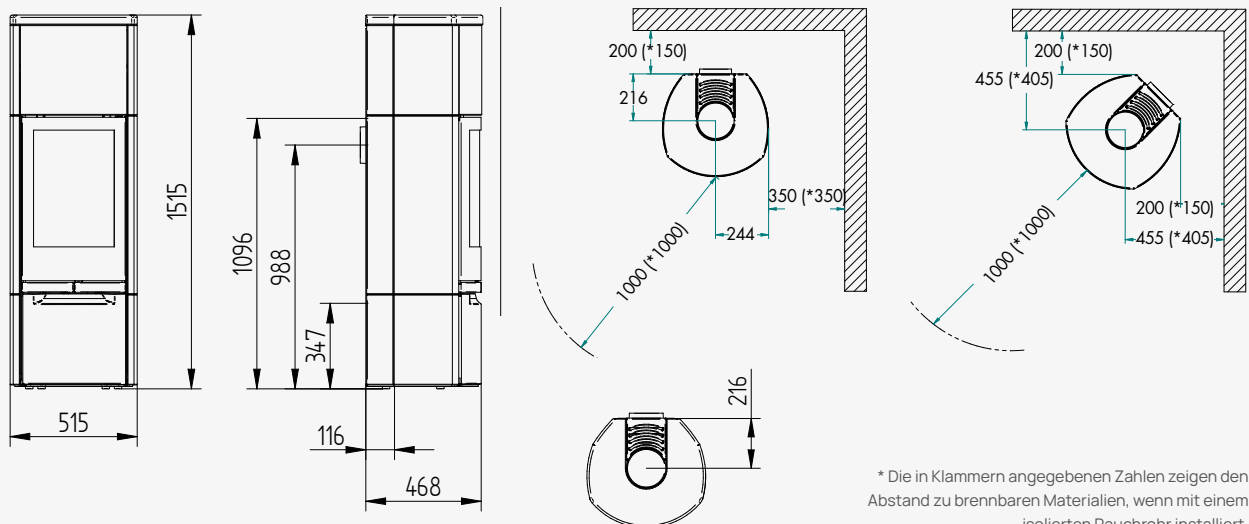
* Die in Klammern angegebenen Zahlen zeigen den Abstand zu brennbaren Materialien, wenn mit einem isolierten Rauchrohr installiert.

A+

COSMO 1500 SPECKSTEIN

Min./max. Leistung:..... 3 - 8 kW
 Durchschn. CO₂-Ausstoß 0,06 %
 Empfohlener Schornsteinzug mind..... 12 pa
 Gewicht 320 kg
 Rauchabzug Ø 150 mm
 Akkumulationsstein 45 kg - Optional
 Durchmesser der Frischluftzufuhr..... Ø 100 mm - Optional
 Maße der Brennkammer..... 415 x 365 x 325 mm

Wirkungsgrad..... 80 %
 Abgasmassenstrom 6 G/S
 Rauchgastemperatur 286 C
 Staubemission..... 6 mg
 BlmSchV Stufe 2 ✓
 Defra / Area Smoke Control ✓
 §15A..... ✓



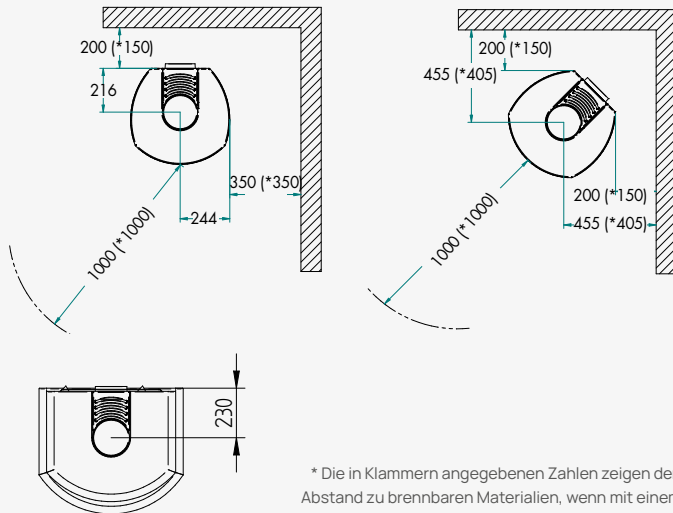
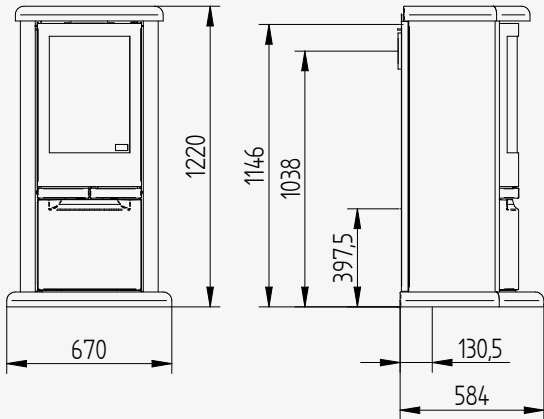
* Die in Klammern angegebenen Zahlen zeigen den Abstand zu brennbaren Materialien, wenn mit einem isolierten Rauchrohr installiert.

A+

COSMO CLASSIC

Min./max. Leistung:..... 3 - 8 kW
 Durchschn. CO₂-Ausstoß 0,06 %
 Empfohlener Schornsteinzug mind..... 12 pa
 Gewicht 377 kg
 Rauchabzug Ø 150 mm
 Durchmesser der Frischluftzufuhr..... Ø 100 mm - Optional
 Maße der Brennkammer..... 415 x 365 x 325 mm

Wirkungsgrad..... 80%
 Abgasmassenstrom 6 G/S
 Rauchgastemperatur 286 C
 Staubemission..... 6 mg
 BImSchV Stufe 2 ✓
 Defra / Area Smoke Control ✓
 §15A..... ✓



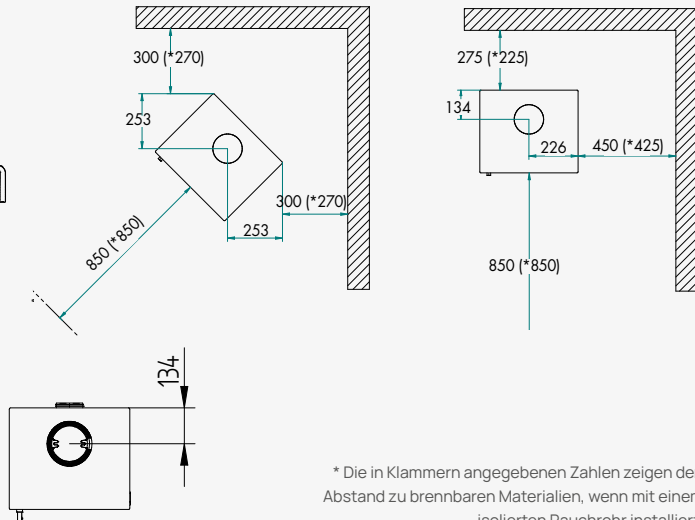
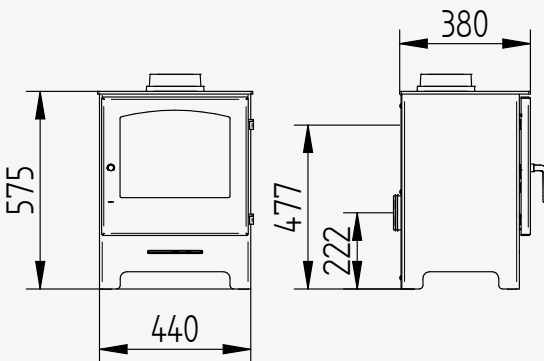
* Die in Klammern angegebenen Zahlen zeigen den Abstand zu brennbaren Materialien, wenn mit einem isolierten Rauchrohr installiert.

A

COUNTRY 575 STAHL

Min./max. Leistung:..... 3 - 5 kW
 Durchschn. CO₂-Ausstoß 0,10 %
 Empfohlener Schornsteinzug mind..... 12 pa
 Gewicht 94 kg
 Rauchabzug Ø 150 mm
 Durchmesser der Frischluftzufuhr..... Ø 100 mm - Optional
 Maße der Brennkammer..... 250 x 342 x 282 mm

Wirkungsgrad..... 81 %
 Abgasmassenstrom 4,1 G/S
 Rauchgastemperatur 258 C
 Staubemission..... 28 mg
 BImSchV Stufe 2 ✓
 Defra / Area Smoke Control ✓



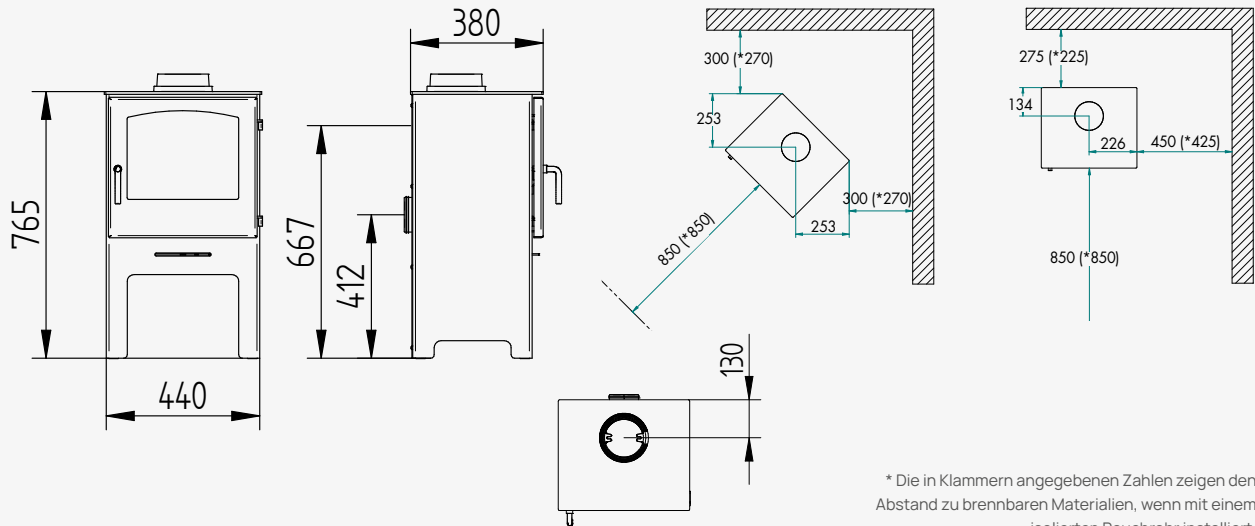
* Die in Klammern angegebenen Zahlen zeigen den Abstand zu brennbaren Materialien, wenn mit einem isolierten Rauchrohr installiert.

A

COUNTRY 765 STAHL

Min./max. Leistung:..... 3 - 5 kW
 Durchschn. CO₂-Ausstoß 0,10 %
 Empfohlener Schornsteinzug mind..... 12 pa
 Gewicht 100 kg
 Rauchabzug Ø 150 mm
 Durchmesser der Frischluftzufuhr..... Ø 100 mm - Optional
 Maße der Brennkammer..... 250 x 342 x 282 mm

Wirkungsgrad..... 81 %
 Abgasmassenstrom 4,1 G/S
 Rauchgastemperatur 258 C
 Staubemission..... 28 mg
 BlmSchV Stufe 2 ✓
 Defra / Area Smoke Control ✓

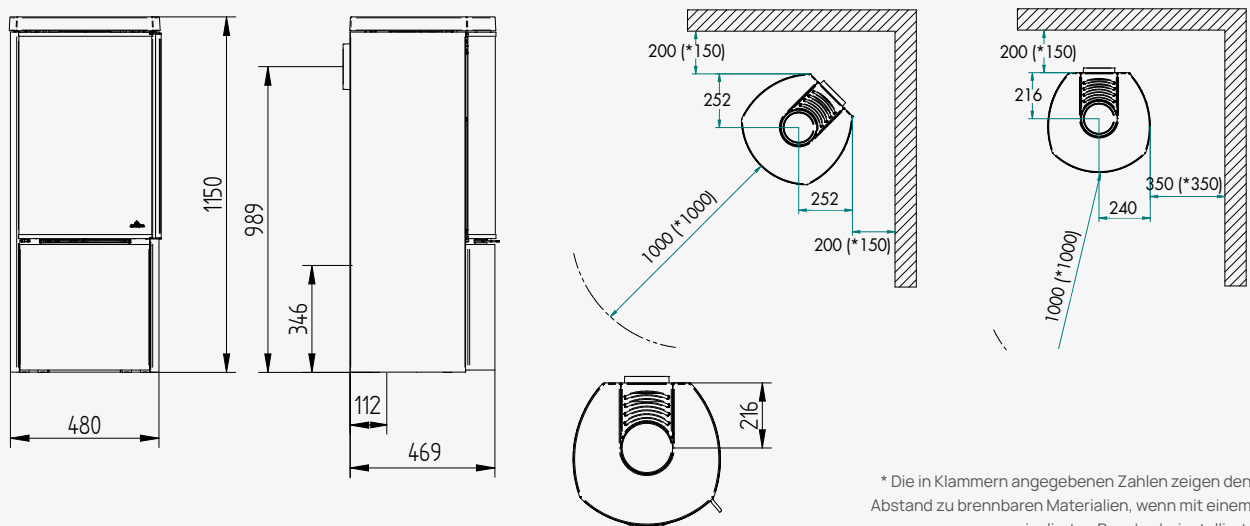


A+

COZY STAHL

Min./max. Leistung:..... 3 - 8 kW
 Durchschn. CO₂-Ausstoß 0,06 %
 Empfohlener Schornsteinzug mind..... 12 pa
 Gewicht 142 kg
 Rauchabzug Ø 150 mm
 Durchmesser der Frischluftzufuhr..... Ø 100 mm - Optional
 Maße der Brennkammer..... 415 x 365 x 325 mm

Wirkungsgrad..... 80 %
 Abgasmassenstrom 6 G/S
 Rauchgastemperatur 286 C
 Staubemission..... 6 mg
 BlmSchV Stufe 2 ✓
 Defra / Area Smoke Control ✓
 §15A..... ✓

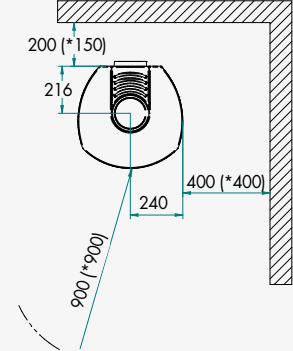
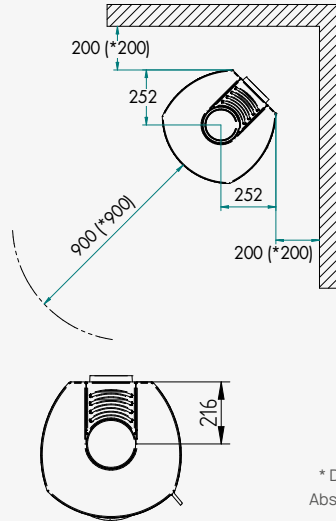
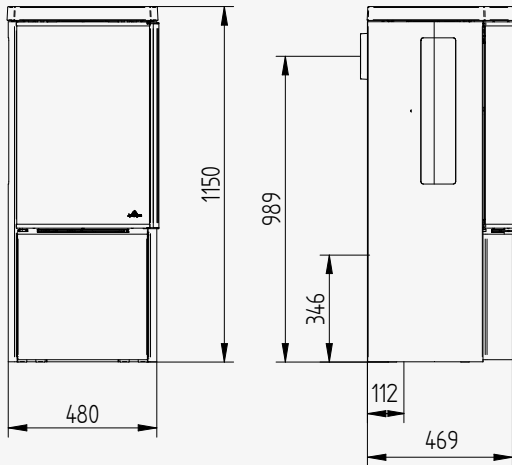


A+

COZY STAHL M/SEITENGLAS

Min./max. Leistung:..... 3 - 8 kW
 Durchschn. CO₂-Ausstoß 0,06%
 Empfohlener Schornsteinzug mind..... 12 pa
 Gewicht 140 kg
 Rauchabzug Ø 150 mm
 Durchmesser der Frischluftzufuhr..... Ø 100 mm - Optional
 Maße der Brennkammer..... 415 x 365 x 325 mm

Wirkungsgrad..... 80%
 Abgasmassenstrom 6 G/S
 Rauchgastemperatur 286 C
 Staubemission..... 6 mg
 BImSchV Stufe 2 ✓
 Defra / Area Smoke Control ✓
 §15A..... ✓



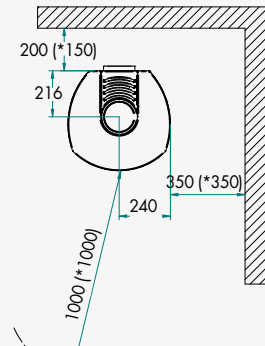
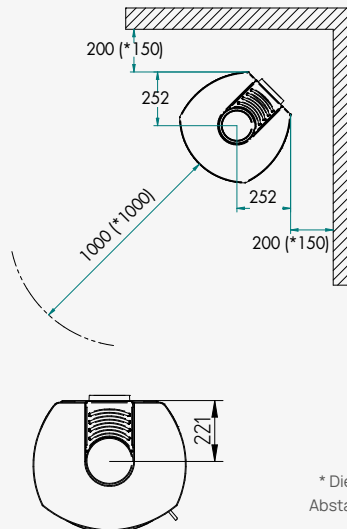
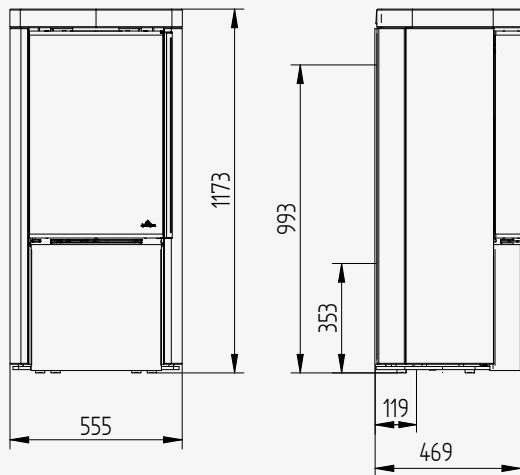
* Die in Klammern angegebenen Zahlen zeigen den Abstand zu brennbaren Materialien, wenn mit einem isolierten Rauchrohr installiert.

A+

COZY STEIN

Min./max. Leistung:..... 3 - 8 kW
 Durchschn. CO₂-Ausstoß 0,06%
 Empfohlener Schornsteinzug mind..... 12 pa
 Gewicht 313 kg
 Rauchabzug Ø 150 mm
 Durchmesser der Frischluftzufuhr . Ø 100 mm - Optional
 Maße der Brennkammer..... 415 x 365 x 325 mm
 Wirkungsgrad..... 80%

Abgasmassenstrom 6 G/S
 Rauchgastemperatur 286 C
 Staubemission..... 6 mg
 BImSchV Stufe 2 ✓
 Defra / Area Smoke Control ✓
 §15A..... ✓

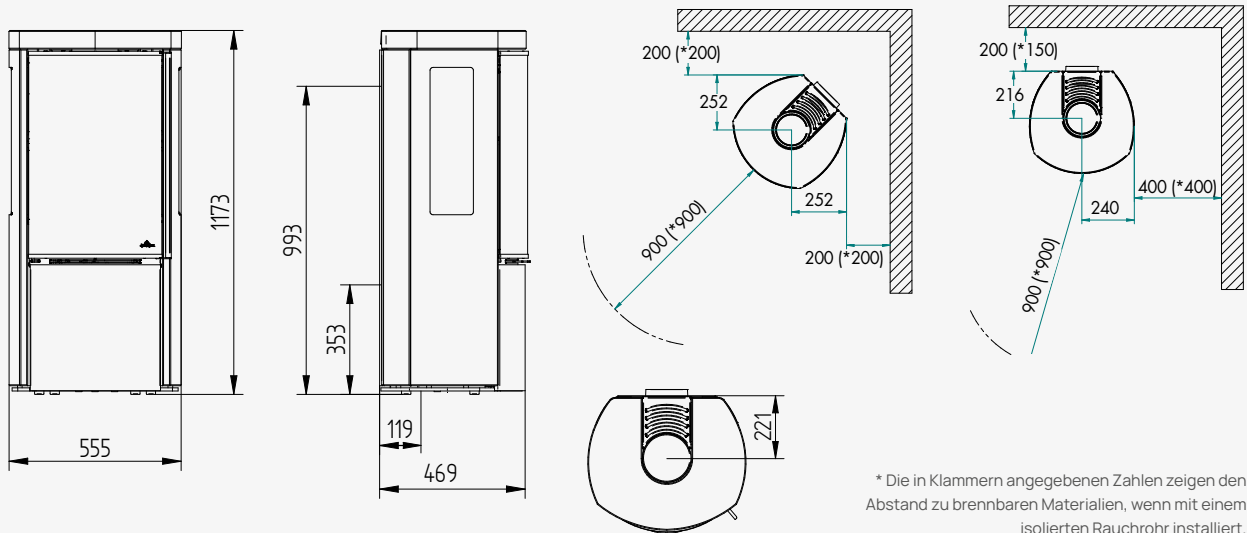


* Die in Klammern angegebenen Zahlen zeigen den Abstand zu brennbaren Materialien, wenn mit einem isolierten Rauchrohr installiert.

A+

COZY STEIN M/SEITENGLAS

Min./max. Leistung:.....	3 - 8 kW	Wirkungsgrad.....	80%
Durchschn. CO ₂ -Ausstoß	0,06%	Abgasmassenstrom	6 G/S
Empfohlener Schornsteinzug mind.....	12 pa	Rauchgastemperatur	286 C
Gewicht	282 kg	Staubemission.....	6 mg
Rauchabzug	Ø 150 mm	BlmSchV Stufe 2	✓
Durchmesser der Frischluftzufuhr.....	Ø 100 mm - Optional	Defra / Area Smoke Control	✓
Maße der Brennkammer.....	415 x 365 x 325 mm	§15A.....	✓

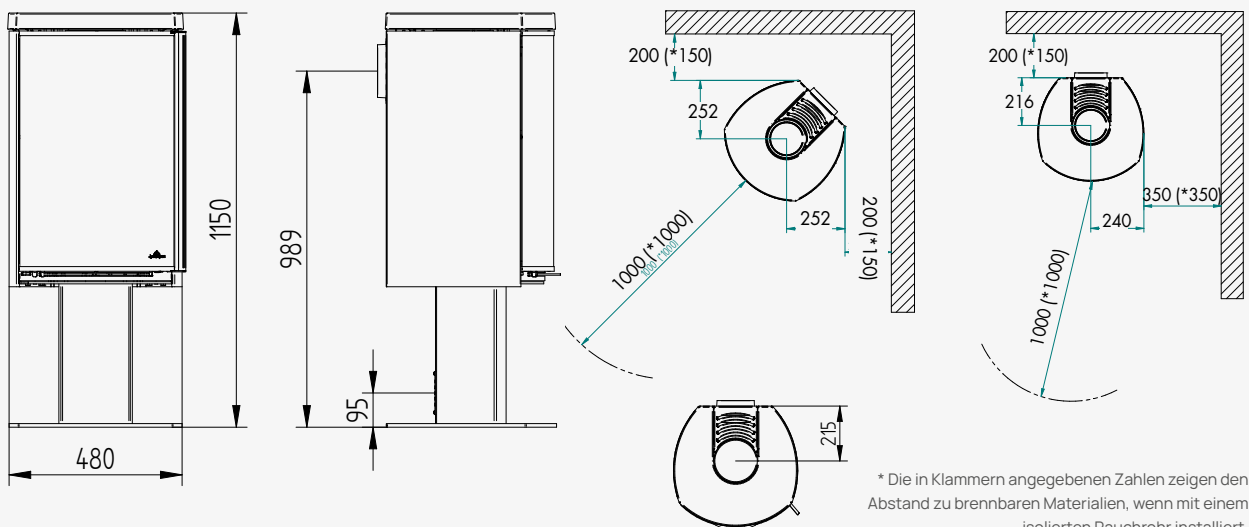


* Die in Klammern angegebenen Zahlen zeigen den Abstand zu brennbaren Materialien, wenn mit einem isolierten Rauchrohr installiert.

A+

COZY BASE

Min./max. Leistung:.....	3 - 8 kW	Wirkungsgrad.....	80%
Durchschn. CO ₂ -Ausstoß	0,06%	Abgasmassenstrom	6 G/S
Empfohlener Schornsteinzug mind.....	12 pa	Rauchgastemperatur	286 C
Gewicht	140 kg	Staubemission.....	6 mg
Rauchabzug	Ø 150 mm	BlmSchV Stufe 2	✓
Durchmesser der Frischluftzufuhr.....	Ø 100 mm - Optional	Defra / Area Smoke Control	✓
Maße der Brennkammer.....	415 x 365 x 325 mm	§15A.....	✓



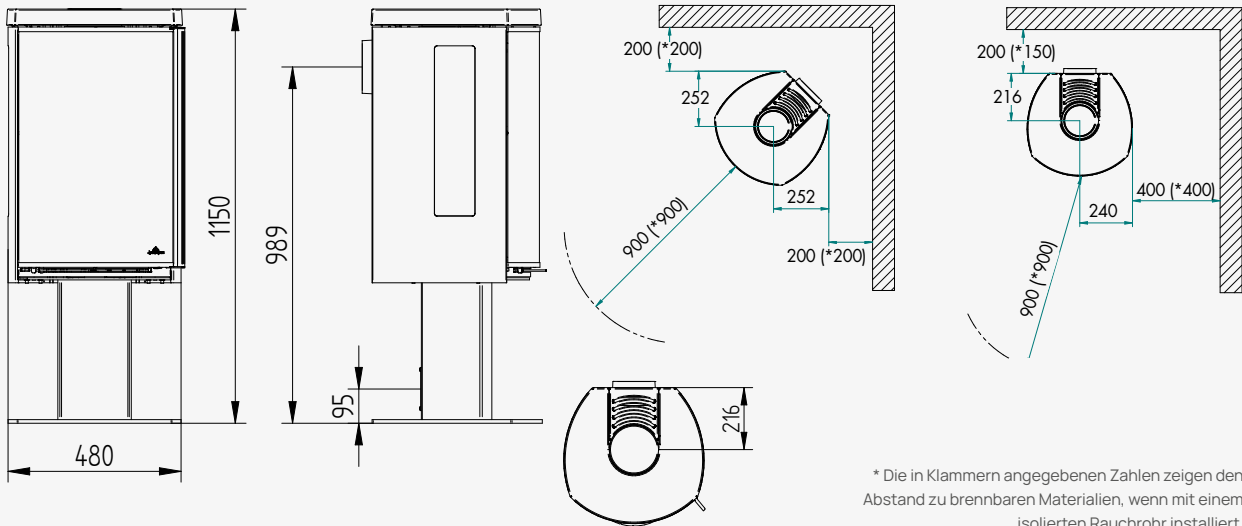
* Die in Klammern angegebenen Zahlen zeigen den Abstand zu brennbaren Materialien, wenn mit einem isolierten Rauchrohr installiert.

A+

COZY BASE M/SEITENGLAS

Min./max. Leistung:..... 3 - 8 kW
 Durchschn. CO₂-Ausstoß 0,06%
 Empfohlener Schornsteinzug mind..... 12 pa
 Gewicht 138 kg
 Rauchabzug Ø 150 mm
 Durchmesser der Frischluftzufuhr Ø 100 mm - Optional
 Maße der Brennkammer..... 415 x 365 x 325 mm

Wirkungsgrad..... 80%
 Abgasmassenstrom 6 G/S
 Rauchgastemperatur 286 C
 Staubemission..... 6 mg
 BImSchV Stufe 2 ✓
 Defra / Area Smoke Control ✓
 §15A..... ✓



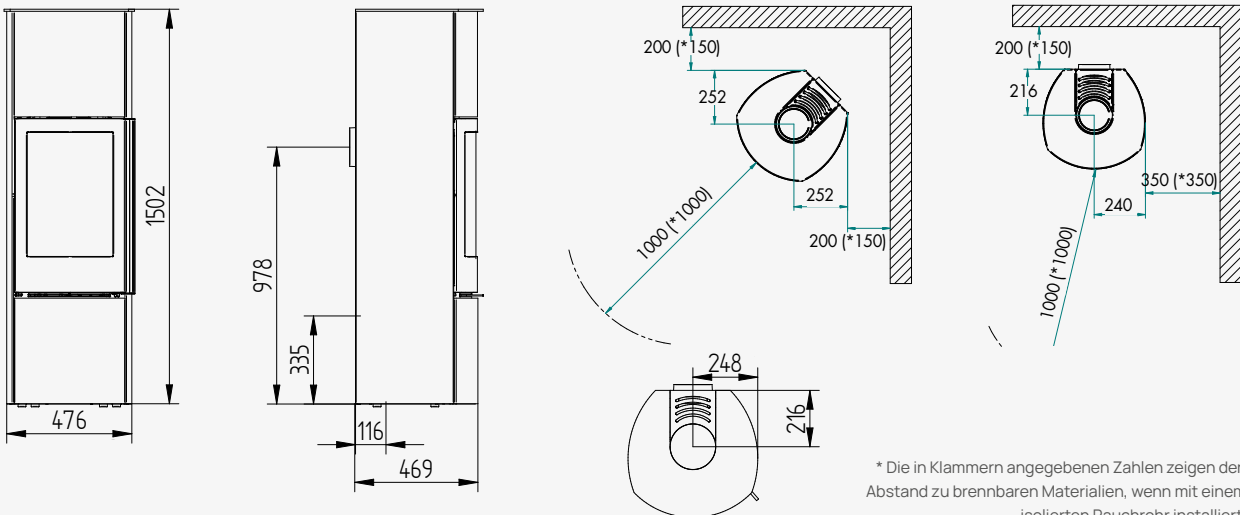
* Die in Klammern angegebenen Zahlen zeigen den Abstand zu brennbaren Materialien, wenn mit einem isolierten Rauchrohr installiert.

A+

COZY HIGH

Min./max. Leistung:..... 3 - 8 kW
 Durchschn. CO₂-Ausstoß 0,06%
 Empfohlener Schornsteinzug mind..... 12 pa
 Gewicht 150 kg
 Rauchabzug Ø 150 mm
 Durchmesser der Frischluftzufuhr..... Ø 100 mm - Optional
 Maße der Brennkammer..... 415 x 365 x 325 mm
 AkkumulierungsStein:..... 45 kg. - Optional

Wirkungsgrad..... 80%
 Abgasmassenstrom 6 G/S
 Rauchgastemperatur 286 C
 Staubemission..... 6 mg
 BImSchV Stufe 2 ✓
 Defra / Area Smoke Control ✓
 §15A..... ✓



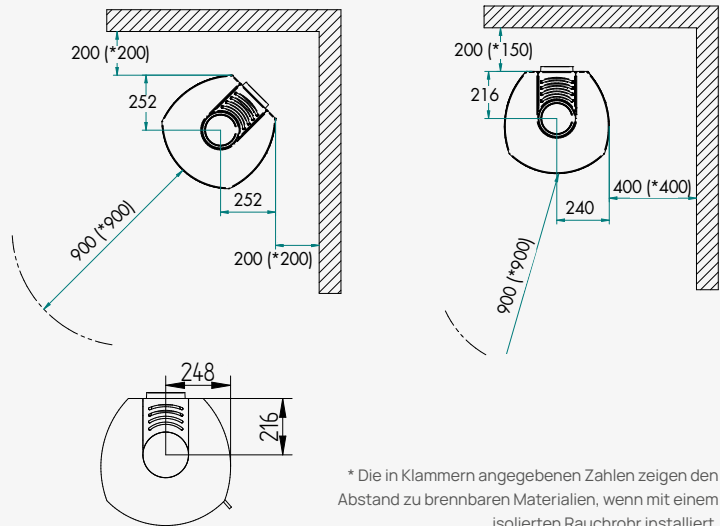
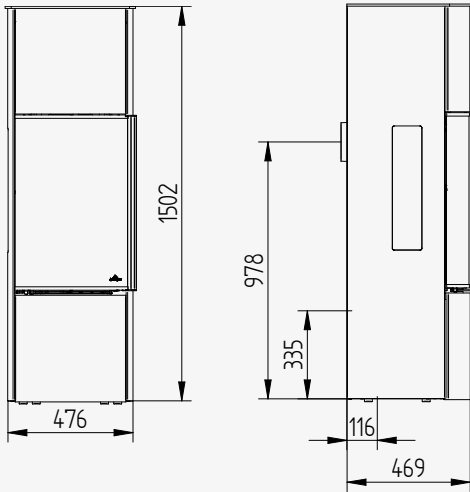
* Die in Klammern angegebenen Zahlen zeigen den Abstand zu brennbaren Materialien, wenn mit einem isolierten Rauchrohr installiert.

A+

COZY HIGH M/SEITENGLAS

Min./max. Leistung:..... 3 - 8 kW
 Durchschn. CO₂-Ausstoß 0,06%
 Empfohlener Schornsteinzug mind..... 12 pa
 Gewicht 148 kg
 Rauchabzug Ø 150 mm
 Akkumulationsstein 45 kg. - Optional
 Durchmesser der Frischluftzufuhr..... Ø 100 mm - Optional
 Maße der Brennkammer..... 415 x 365 x 325 mm

Wirkungsgrad..... 80%
 Abgasmassenstrom 6 G/S
 Rauchgastemperatur 286 C
 Staubemission..... 6 mg
 BlmSchV Stufe 2 ✓
 Defra / Area Smoke Control ✓
 §15A..... ✓



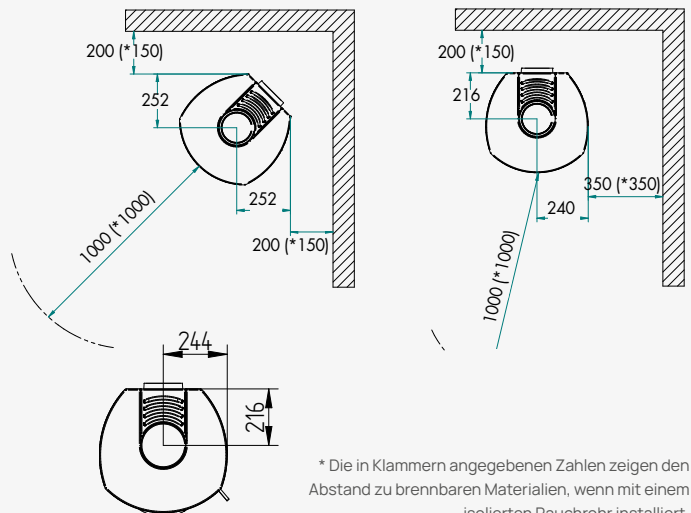
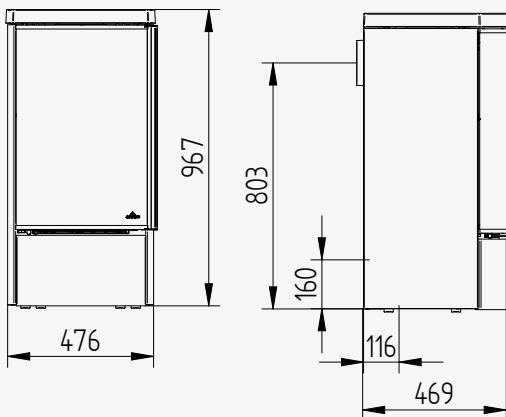
* Die in Klammern angegebenen Zahlen zeigen den Abstand zu brennbaren Materialien, wenn mit einem isolierten Rauchrohr installiert.

A+

COZY LOW

Min./max. Leistung:..... 3 - 8 kW
 Durchschn. CO₂-Ausstoß 0,06%
 Empfohlener Schornsteinzug mind..... 12 pa
 Gewicht 131 kg
 Rauchabzug Ø 150 mm
 Durchmesser der Frischluftzufuhr..... Ø 100 mm - Optional
 Maße der Brennkammer..... 415 x 365 x 325 mm

Wirkungsgrad..... 80%
 Abgasmassenstrom 6 G/S
 Rauchgastemperatur 286 C
 Staubemission..... 6 mg
 BlmSchV Stufe 2 ✓
 Defra / Area Smoke Control ✓
 §15A..... ✓



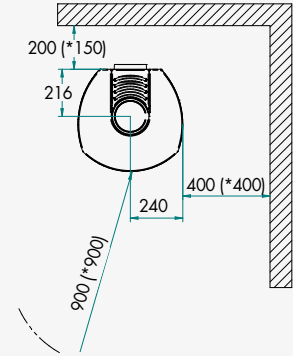
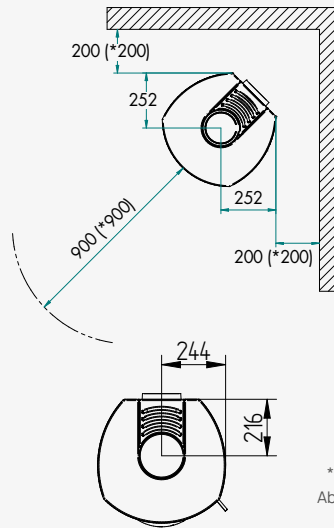
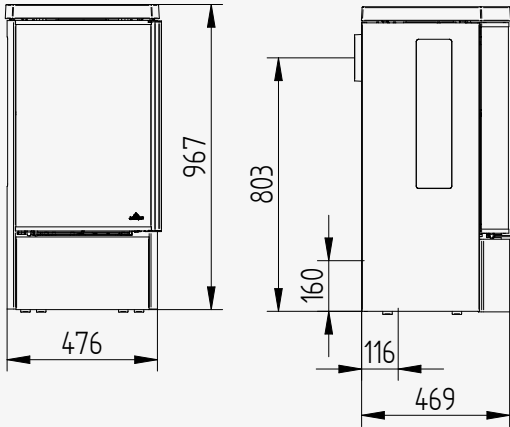
* Die in Klammern angegebenen Zahlen zeigen den Abstand zu brennbaren Materialien, wenn mit einem isolierten Rauchrohr installiert.

A+

COZY LOW M/SEITENGLAS

Min./max. Leistung:..... 3 - 8 kW
 Durchschn. CO₂-Ausstoß 0,06%
 Empfohlener Schornsteinzug mind..... 12 pa
 Gewicht 129 kg
 Rauchabzug Ø 150 mm
 Durchmesser der Frischluftzufuhr..... Ø 100 mm - Optional
 Maße der Brennkammer..... 415 x 365 x 325 mm

Wirkungsgrad..... 80%
 Abgasmassenstrom 6 G/S
 Rauchgastemperatur 286 C
 Staubemission..... 6 mg
 BImSchV Stufe 2 ✓
 Defra / Area Smoke Control ✓
 §15A..... ✓



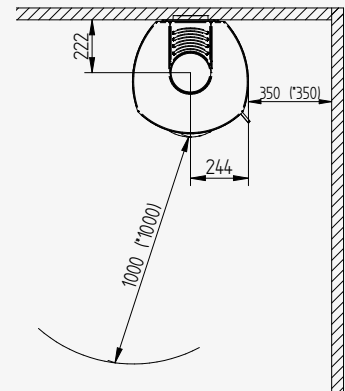
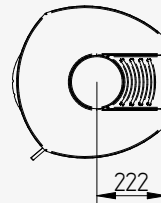
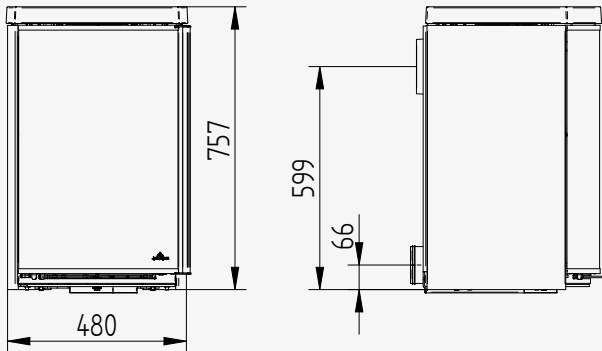
* Die in Klammern angegebenen Zahlen zeigen den Abstand zu brennbaren Materialien, wenn mit einem isolierten Rauchrohr installiert.

A+

COZY WALL

Min./max. Leistung:..... 3 - 8 kW
 Durchschn. CO₂-Ausstoß 0,06%
 Empfohlener Schornsteinzug mind..... 12 pa
 Gewicht 108 kg
 Rauchabzug Ø 150 mm
 Durchmesser der Frischluftzufuhr..... Ø 100 mm - Optional
 Maße der Brennkammer..... 415 x 365 x 325 mm

Wirkungsgrad..... 80%
 Abgasmassenstrom 6 G/S
 Rauchgastemperatur 286 C
 Staubemission..... 6 mg
 BImSchV Stufe 2 ✓
 Defra / Area Smoke Control ✓
 §15A..... ✓



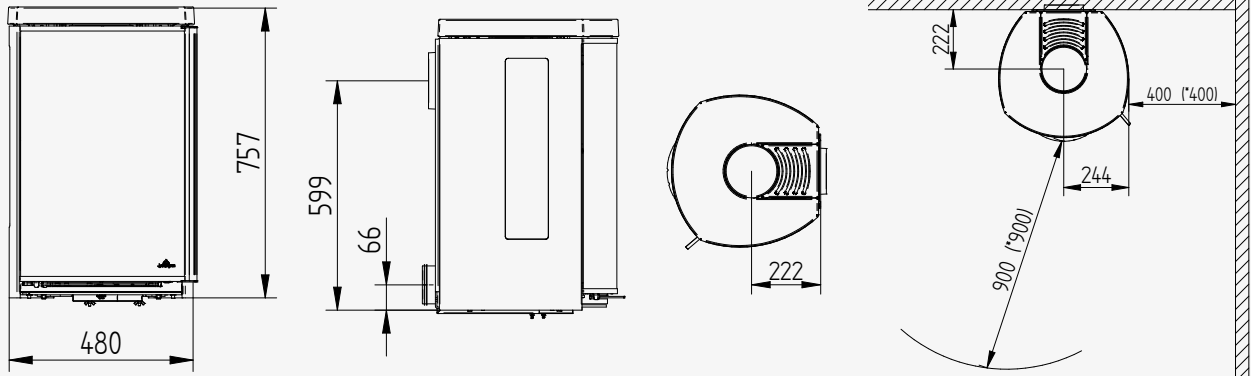
* Die in Klammern angegebenen Zahlen zeigen den Abstand zu brennbaren Materialien, wenn mit einem isolierten Rauchrohr installiert.

A+

COZY WALL M/SEITENGLAS

Min./max. Leistung:..... 3 - 8 kW
 Durchschn. CO₂-Ausstoß 0,06%
 Empfohlener Schornsteinzug mind..... 12 pa
 Gewicht 107 kg
 Rauchabzug Ø 150 mm
 Durchmesser der Frischluftzufuhr..... Ø 100 mm - Optional
 Maße der Brennkammer..... 415 x 365 x 325 mm

Wirkungsgrad..... 80%
 Abgasmassenstrom 6 G/S
 Rauchgastemperatur 286 C
 Staubemission..... 6 mg
 BlmSchV Stufe 2 ✓
 Defra / Area Smoke Control ✓
 §15A..... ✓



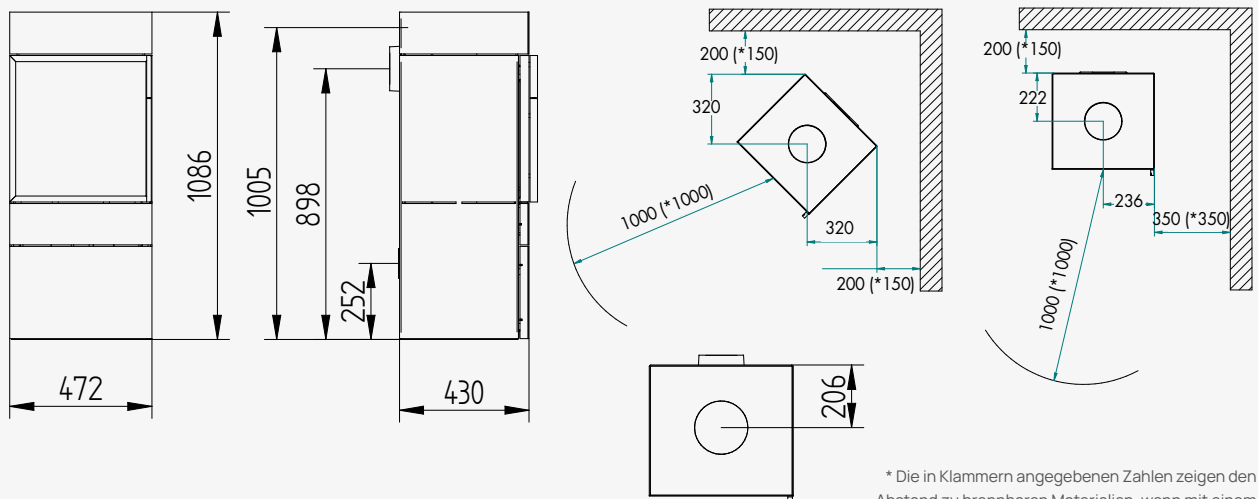
* Die in Klammern angegebenen Zahlen zeigen den Abstand zu brennbaren Materialien, wenn mit einem isolierten Rauchrohr installiert.

A+

CUBIC 109

Min./max. Leistung:..... 3 - 8 kW
 Durchschn. CO₂-Ausstoß 0,06 %
 Empfohlener Schornsteinzug mind..... 12 pa
 Gewicht 134 kg
 Rauchabzug Ø 150 mm
 Durchmesser der Frischluftzufuhr..... Ø 100 mm - Optional
 Maße der Brennkammer..... 415 x 365 x 325 mm

Wirkungsgrad..... 80%
 Abgasmassenstrom 6 G/S
 Rauchgastemperatur 286 C
 Staubemission..... 6 mg
 BlmSchV Stufe 2 ✓
 Defra / Area Smoke Control ✓
 §15A..... ✓



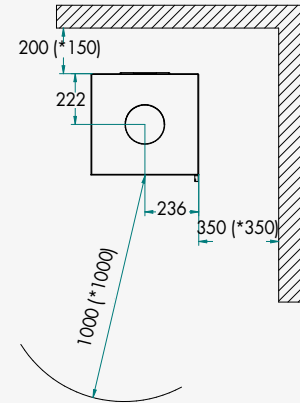
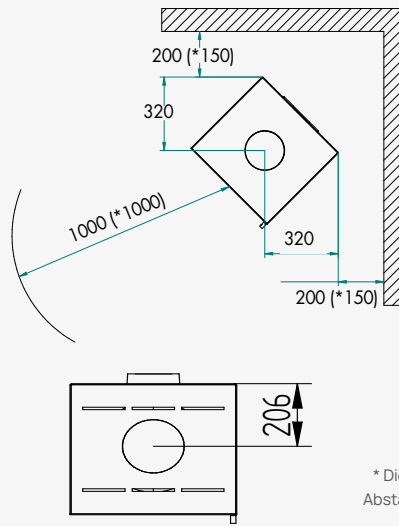
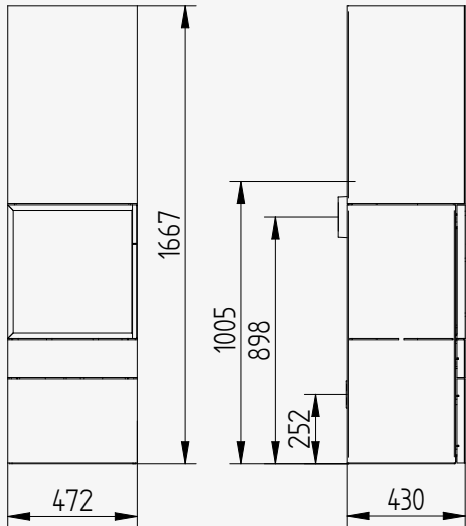
* Die in Klammern angegebenen Zahlen zeigen den Abstand zu brennbaren Materialien, wenn mit einem isolierten Rauchrohr installiert.

A+

CUBIC 166

Min./max. Leistung:..... 3 - 8 kW
 Durchschn. CO₂-Ausstoß 0,06 %
 Empfohlener Schornsteinzug mind..... 12 pa
 Gewicht 179 kg
 Rauchabzug Ø 150 mm
 Durchmesser der Frischluftzufuhr..... Ø 100 mm - Optional
 Maße der Brennkammer..... 415 x 365 x 325 mm

Wirkungsgrad..... 80%
 Abgasmassenstrom 6 G/S
 Rauchgastemperatur 286 C
 Staubemission..... 6 mg
 BImSchV Stufe 2 ✓
 Defra / Area Smoke Control ✓
 §15A..... ✓



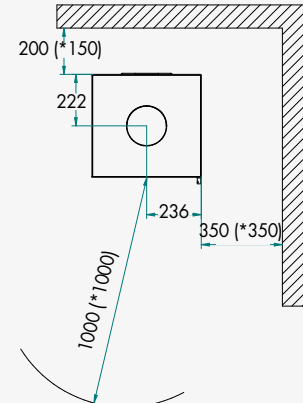
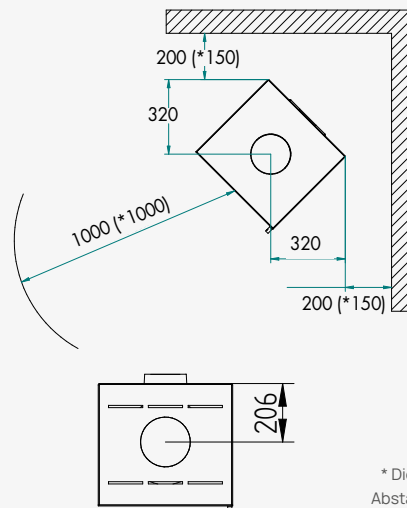
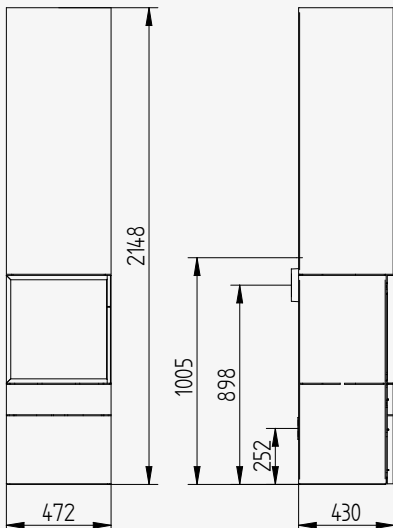
* Die in Klammern angegebenen Zahlen zeigen den Abstand zu brennbaren Materialien, wenn mit einem isolierten Rauchrohr installiert.

A+

CUBIC 215

Min./max. Leistung:..... 3 - 8 kW
 Durchschn. CO₂-Ausstoß 0,06 %
 Empfohlener Schornsteinzug mind..... 12 pa
 Gewicht 199 kg
 Rauchabzug Ø 150 mm
 Durchmesser der Frischluftzufuhr..... Ø 100 mm - Optional
 Maße der Brennkammer..... 415 x 365 x 325 mm

Wirkungsgrad..... 80%
 Abgasmassenstrom 6 G/S
 Rauchgastemperatur 286 C
 Staubemission..... 6 mg
 BImSchV Stufe 2 ✓
 Defra / Area Smoke Control ✓
 §15A..... ✓



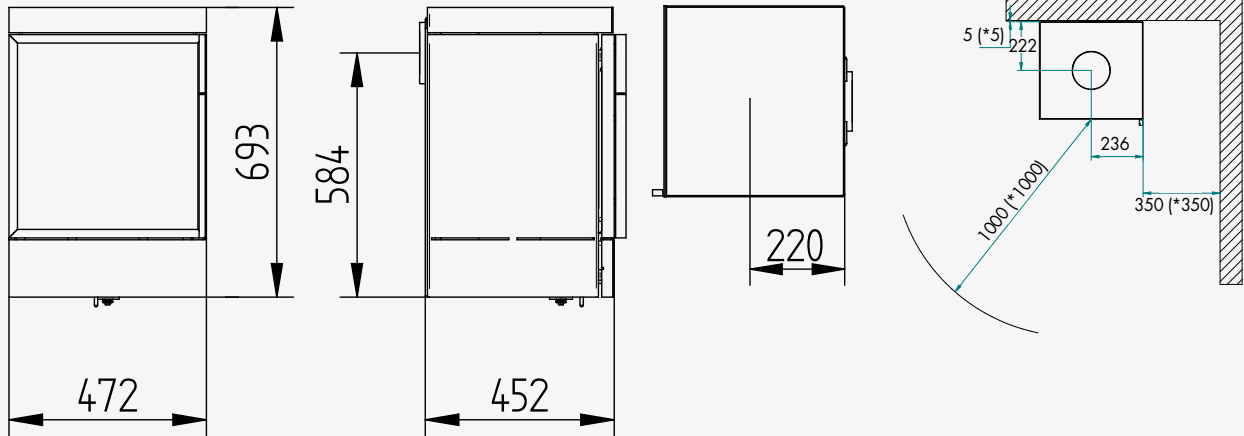
* Die in Klammern angegebenen Zahlen zeigen den Abstand zu brennbaren Materialien, wenn mit einem isolierten Rauchrohr installiert.

A+

CUBIC WALL

Min./max. Leistung:..... 3 - 8 kW
 Durchschn. CO₂-Ausstoß 0,06 %
 Empfohlener Schornsteinzug mind..... 12 pa
 Gewicht 113 kg
 Rauchabzug Ø 150 mm
 Maße der Brennkammer..... 415 x 365 x 325 mm
 Wirkungsgrad..... 80%

Abgasmassenstrom 6 G/S
 Rauchgastemperatur 286 C
 Staubemission..... 6 mg
 BlmSchV Stufe 2 ✓
 Defra / Area Smoke Control ✓
 §15A..... ✓



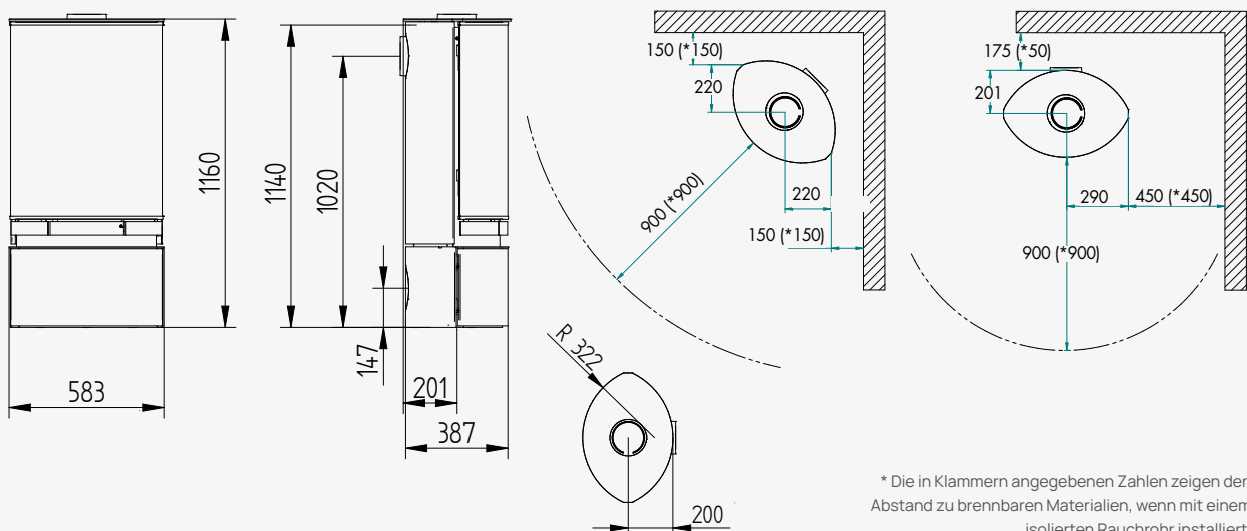
* Die in Klammern angegebenen Zahlen zeigen den Abstand zu brennbaren Materialien, wenn mit einem isolierten Rauchrohr installiert.

A

ELEGANCE CLASSIC

Min./max. Leistung:..... 4 - 8 kW
 Durchschn. CO₂-Ausstoß 0,06 %
 Empfohlener Schornsteinzug mind..... 12 pa
 Gewicht 144 kg
 Rauchabzug Ø 150 mm
 Durchmesser der Frischluftzufuhr..... Ø 100 mm - Optional
 Maße der Brennkammer..... 485 x 446 x 274 mm

Wirkungsgrad..... 75%
 Abgasmassenstrom 6,7 G/S
 Rauchgastemperatur 340 C
 Staubemission..... 10 mg
 BlmSchV Stufe 2 ✓
 §15A..... ✓



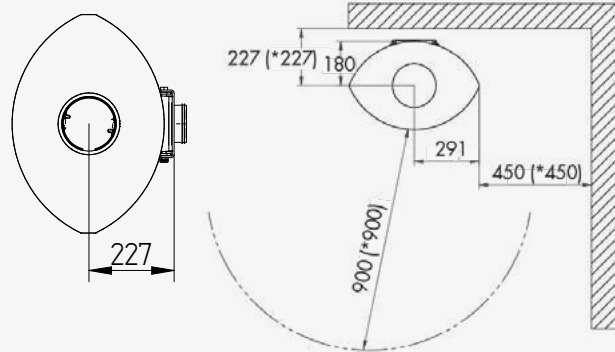
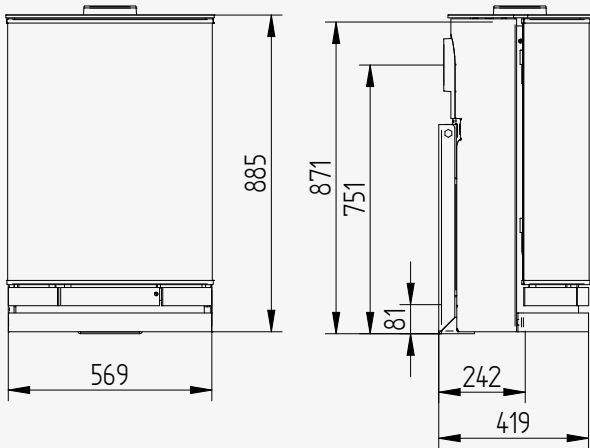
* Die in Klammern angegebenen Zahlen zeigen den Abstand zu brennbaren Materialien, wenn mit einem isolierten Rauchrohr installiert.

A

ELEGANCE CLASSIC WALL

Min./max. Leistung:..... 4 - 8 kW
 Durchschn. CO₂-Ausstoß 0,06 %
 Empfohlener Schornsteinzug mind..... 12 pa
 Gewicht 122 kg
 Rauchabzug Ø 150 mm
 Durchmesser der Frischluftzufuhr..... Ø 100 mm - Optional
 Maße der Brennkammer..... 485 x 446 x 274 mm

Wirkungsgrad..... 75%
 Abgasmassenstrom 6,7 G/S
 Rauchgastemperatur 340 C
 Staubemission..... 10 mg
 BImSchV Stufe 2 ✓
 §15A..... ✓



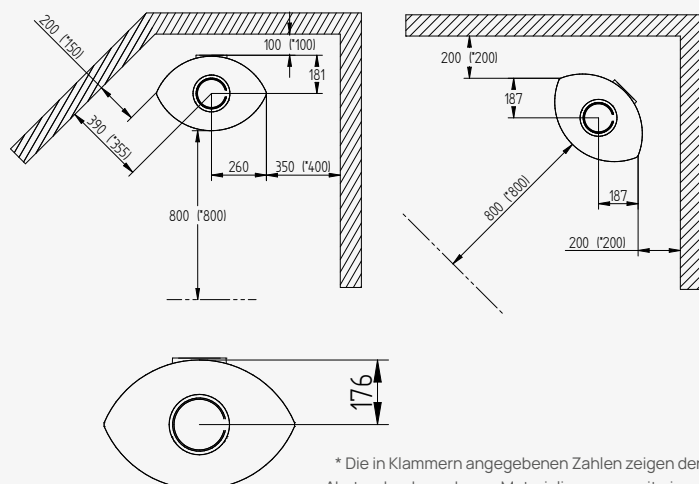
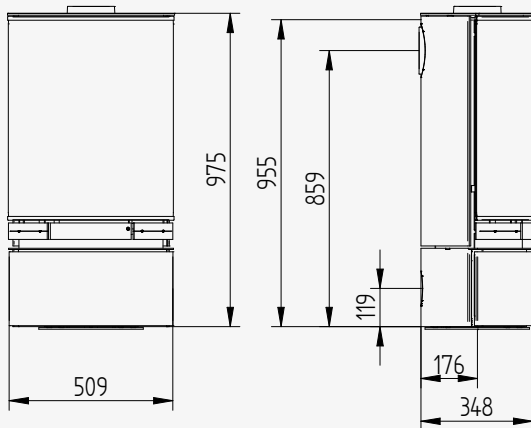
* Die in Klammern angegebenen Zahlen zeigen den Abstand zu brennbaren Materialien, wenn mit einem isolierten Rauchrohr installiert.

A

ELEGANCE JUNIOR

Min./max. Leistung:..... 3 - 5 kW
 Durchschn. CO₂-Ausstoß 0,09 %
 Empfohlener Schornsteinzug mind..... 12 pa
 Gewicht 116 kg
 Rauchabzug Ø 150 mm
 Durchmesser der Frischluftzufuhr..... Ø 80 mm
 Maße der Brennkammer..... 416 x 381 x 221 mm
 Wirkungsgrad..... 76%

Abgasmassenstrom 5,3 G/S
 Rauchgastemperatur 261 C
 Staubemission..... 8 mg
 BImSchV Stufe 2 ✓
 DIBt / RLU ✓
 Defra / Area Smoke Control ✓
 §15A..... ✓



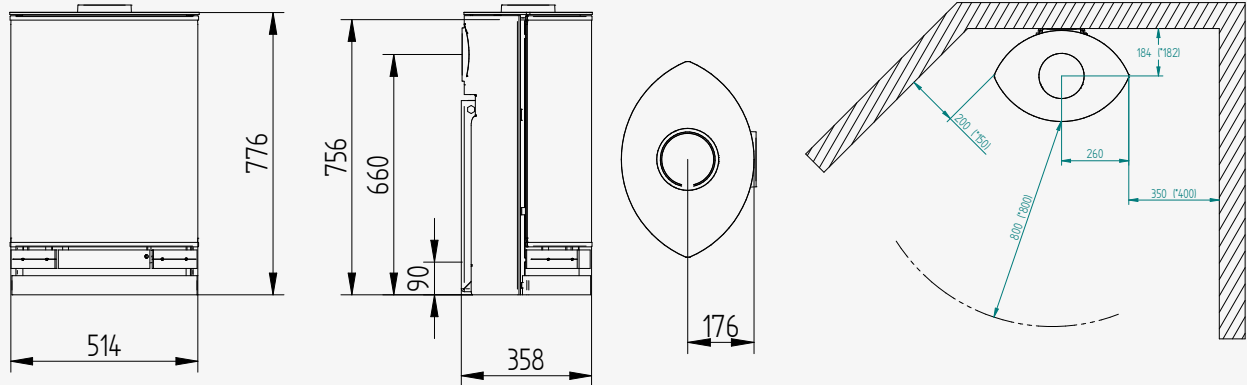
* Die in Klammern angegebenen Zahlen zeigen den Abstand zu brennbaren Materialien, wenn mit einem isolierten Rauchrohr installiert.

A+

ELEGANCE JUNIOR WALL

Min./max. Leistung:..... 3 - 5 kW
 Durchschn. CO₂-Ausstoß 0,09 %
 Empfohlener Schornsteinzug mind..... 12 pa
 Gewicht 91 kg
 Rauchabzug Ø 150 mm
 Durchmesser der Frischluftzufuhr unten Ø 80 mm
 Durchmesser der Frischluftzufuhr hinten Ø100 mm-Optional
 Maße der Brennkammer..... 416 x 381 x 221 mm

Wirkungsgrad..... 76 %
 Abgasmassenstrom 5,3 G/S
 Rauchgastemperatur 261 C
 Staubemission..... 8 mg
 BlmSchV Stufe 2 ✓
 DIBt / RLU ✓
 Defra / Area Smoke Control ✓
 §15A..... ✓



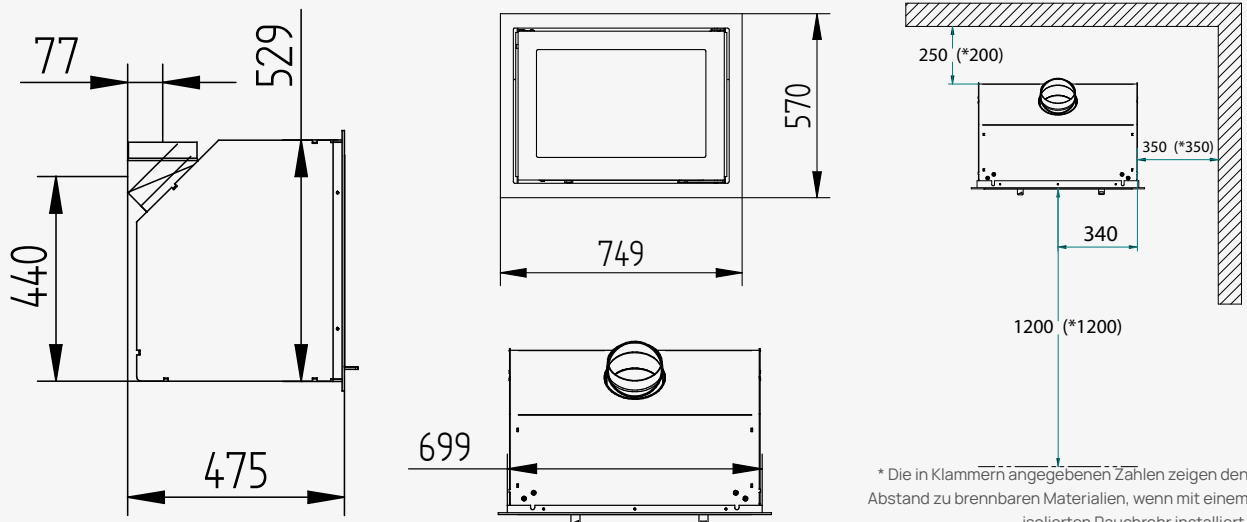
* Die in Klammern angegebenen Zahlen zeigen den Abstand zu brennbaren Materialien, wenn mit einem isolierten Rauchrohr installiert.

A

JYDEPEJS H530

Min./max. Leistung:..... 4 - 9 kW
 Durchschn. CO₂-Ausstoß 0,08 %
 Empfohlener Schornsteinzug mind..... 12 pa
 Gewicht 91 kg
 Rauchabzug Ø 150 mm
 Durchmesser der Frischluftzufuhr..... Ø100 mm - Optional
 Maße der Brennkammer..... 350 x 600 x 300 mm

Min. indbygningsmål B 714 x H 544
 Wirkungsgrad..... 75 %
 Abgasmassenstrom 7,5 G/S
 Rauchgastemperatur 337 C
 Staubemission..... 28 mg
 BlmSchV Stufe 2 ✓



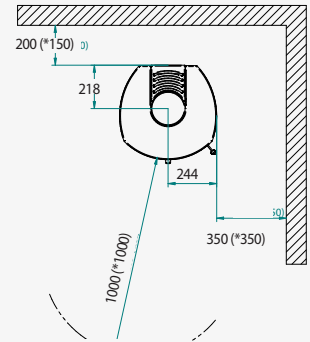
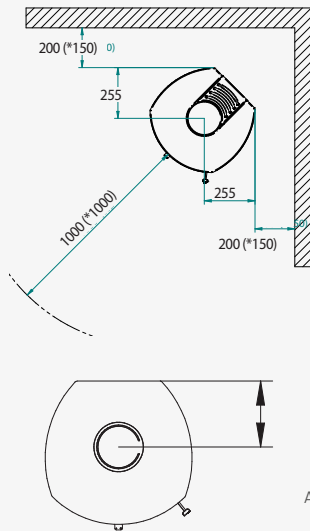
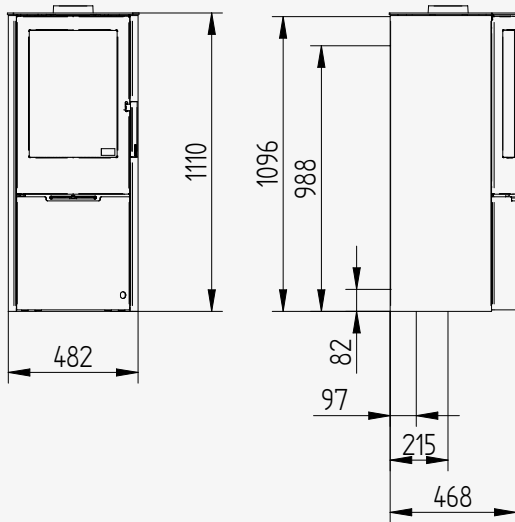
* Die in Klammern angegebenen Zahlen zeigen den Abstand zu brennbaren Materialien, wenn mit einem isolierten Rauchrohr installiert.

A+

MIDO STAHL

Min./max. Leistung:..... 3 - 8 kW
 Durchschn. CO₂-Ausstoß 0,06 %
 Empfohlener Schornsteinzug mind..... 12 pa
 Gewicht 136 kg
 Rauchabzug Ø 150 mm
 Durchmesser der Frischluftzufuhr..... Ø 100 mm - Optional
 Maße der Brennkammer..... 415 x 365 x 325 mm

Wirkungsgrad..... 80%
 Abgasmassenstrom 6 G/S
 Rauchgastemperatur 286 C
 Staubemission..... 6 mg
 BImSchV Stufe 2 ✓
 Defra / Area Smoke Control ✓
 §15A..... ✓



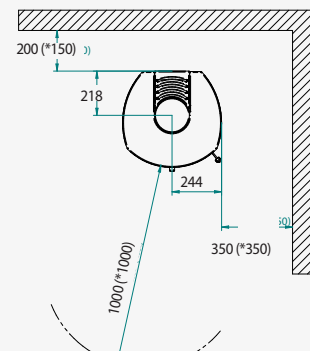
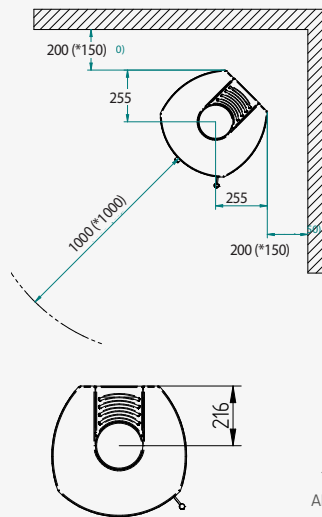
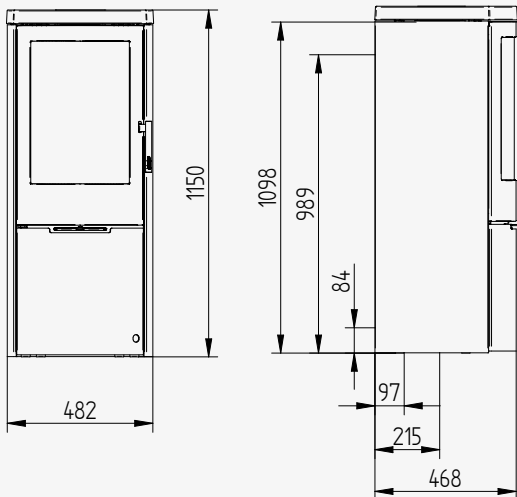
* Die in Klammern angegebenen Zahlen zeigen den Abstand zu brennbaren Materialien, wenn mit einem isolierten Rauchrohr installiert.

A+

MIDO STAHL GUSSEISEN TOP

Min./max. Leistung:..... 3 - 8 kW
 Durchschn. CO₂-Ausstoß 0,06 %
 Empfohlener Schornsteinzug mind..... 12 pa
 Gewicht 140 kg
 Rauchabzug Ø 150 mm
 Durchmesser der Frischluftzufuhr..... Ø 100 mm - Optional
 Maße der Brennkammer..... 415 x 365 x 325 mm

Wirkungsgrad..... 80%
 Abgasmassenstrom 6 G/S
 Rauchgastemperatur 286 C
 Staubemission..... 6 mg
 BImSchV Stufe 2 ✓
 Defra / Area Smoke Control ✓
 §15A..... ✓

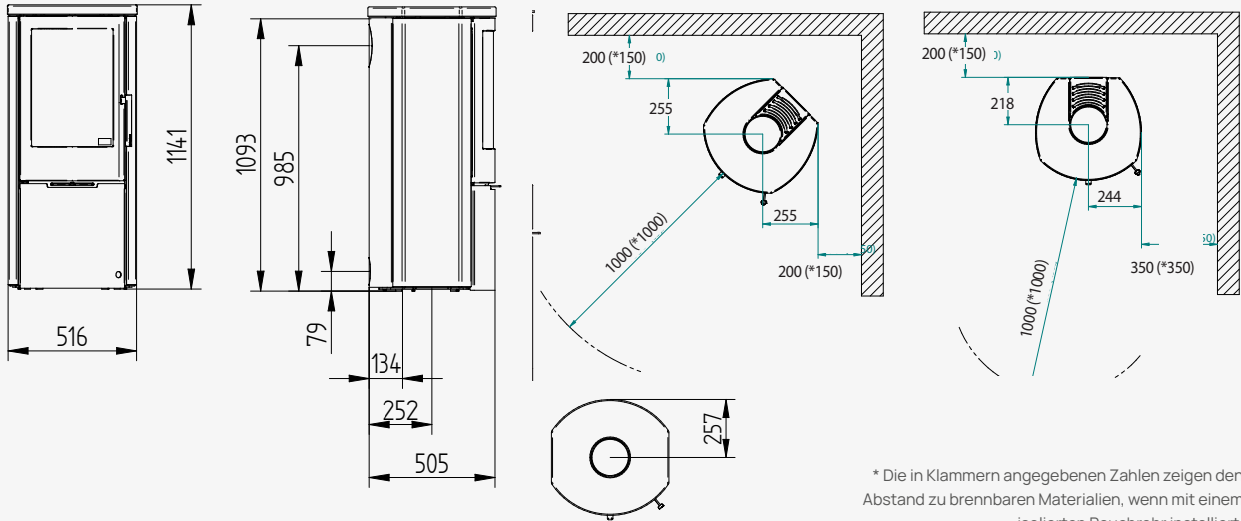


* Die in Klammern angegebenen Zahlen zeigen den Abstand zu brennbaren Materialien, wenn mit einem isolierten Rauchrohr installiert.

A+

MIDO SPECKSTEIN

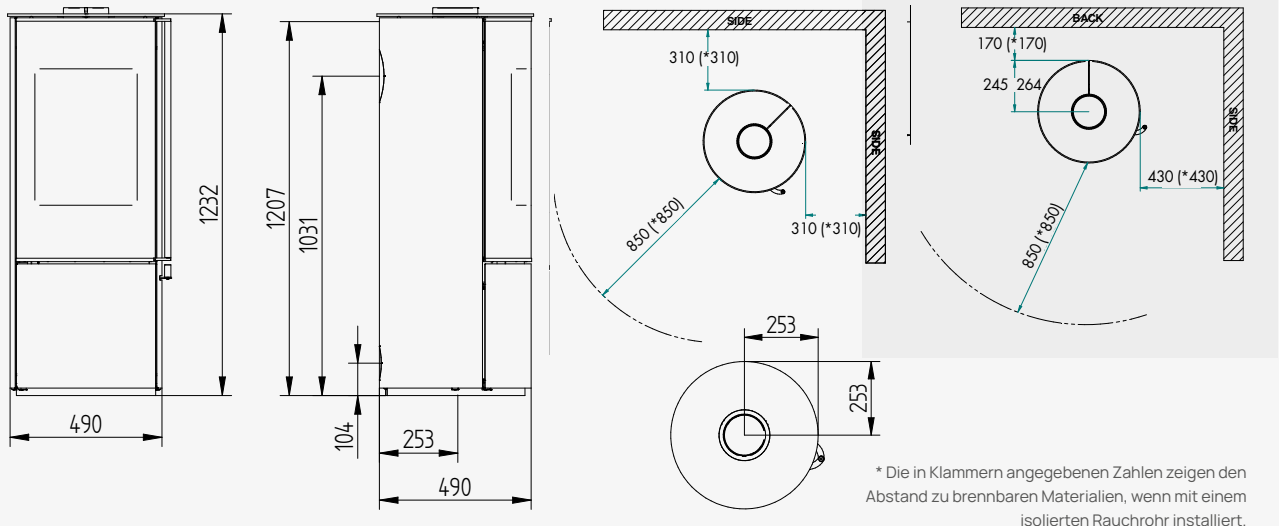
Min./max. Leistung:.....	3 - 8 kW	Wirkungsgrad.....	80%
Durchschn. CO ₂ -Ausstoß	0,06 %	Abgasmassenstrom	6 G/S
Empfohlener Schornsteinzug mind.....	12 pa	Rauchgastemperatur	286 C
Gewicht	215 kg	Staubemission.....	6 mg
Rauchabzug	Ø 150 mm	BlmSchV Stufe 2	✓
Durchmesser der Frischluftzufuhr.....	Ø 100 mm - Optional	Defra / Area Smoke Control	✓
Maße der Brennkammer.....	415 x 365 x 325 mm	§15A.....	✓



A

OMEGA BASIC

Min./max. Leistung:.....	3 - 8 kW	Abgasmassenstrom	6,4 G/S
Durchschn. CO ₂ -Ausstoß	0,09 %	Rauchgastemperatur	291 C
Empfohlener Schornsteinzug mind.....	12 pa	Staubemission.....	15 mg
Gewicht	144 kg	BlmSchV Stufe 2	✓
Rauchabzug	Ø 150 mm	DIBt / RLU	✓
Durchmesser der Frischluftzufuhr.....	Ø 100 mm	Defra / Area Smoke Control	✓
Maße der Brennkammer.....	412 x 368 x 407 mm	§15A.....	✓
Wirkungsgrad.....	79%		

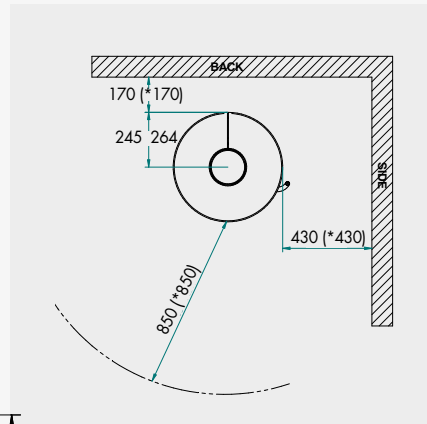
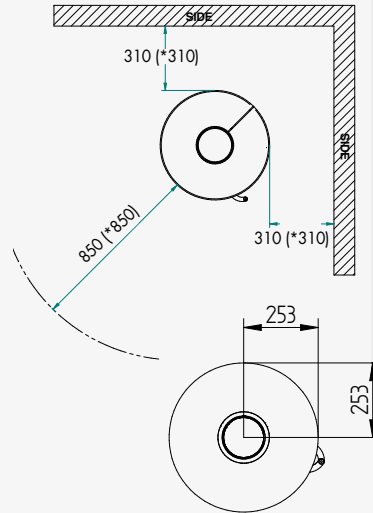
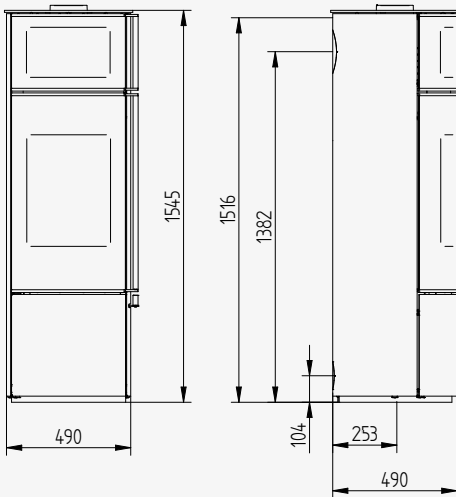


A

OMEGA CHEF

Min./max. Leistung:..... 3 - 8 kW
 Durchschn. CO₂-Ausstoß 0,09 %
 Empfohlener Schornsteinzug mind..... 12 pa
 Gewicht 169 kg
 Rauchabzug Ø 150 mm
 Durchmesser der Frischluftzufuhr Ø 100 mm
 Maße der Brennkammer..... 412 x 368 x 407 mm
 Wirkungsgrad..... 79%

Abgasmassenstrom 6,4 G/S
 Rauchgastemperatur 291 C
 Staubemission 15 mg
 BImSchV Stufe 2 ✓
 DIBt / RLU ✓
 Defra / Area Smoke Control ✓
 §15A..... ✓



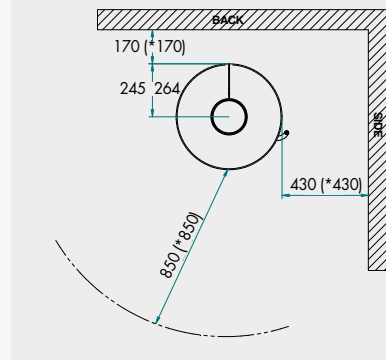
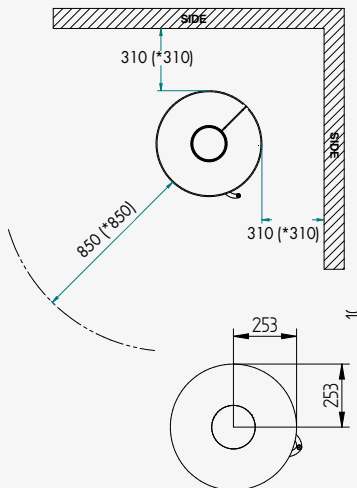
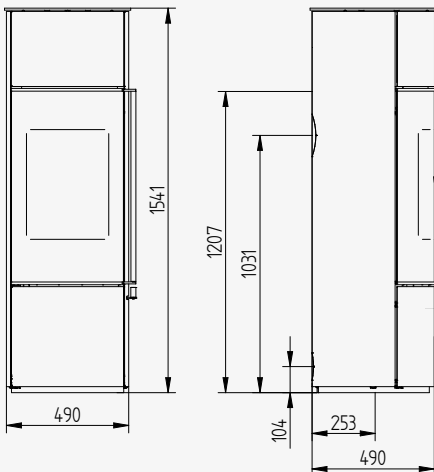
* Die in Klammern angegebenen Zahlen zeigen den Abstand zu brennbaren Materialien, wenn mit einem isolierten Rauchrohr installiert.

A

OMEGA CORE

Min./max. Leistung:..... 3 - 8 kW
 Durchschn. CO₂-Ausstoß 0,09 %
 Empfohlener Schornsteinzug mind..... 12 pa
 Gewicht 214 kg
 Rauchabzug Ø 150 mm
 Akkumulationsstein 45 kg (incl.)
 Durchmesser der Frischluftzufuhr Ø 100 mm
 Maße der Brennkammer..... 412 x 368 x 407 mm
 Wirkungsgrad..... 79%

Abgasmassenstrom 6,4 G/S
 Rauchgastemperatur 291 C
 Staubemission 15 mg
 BImSchV Stufe 2 ✓
 DIBt / RLU ✓
 Defra / Area Smoke Control ✓
 §15A..... ✓

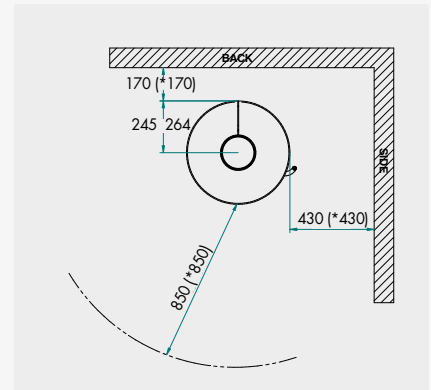
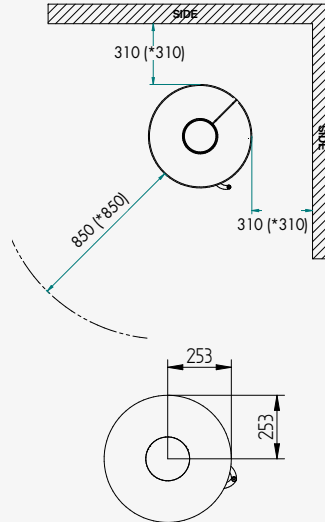
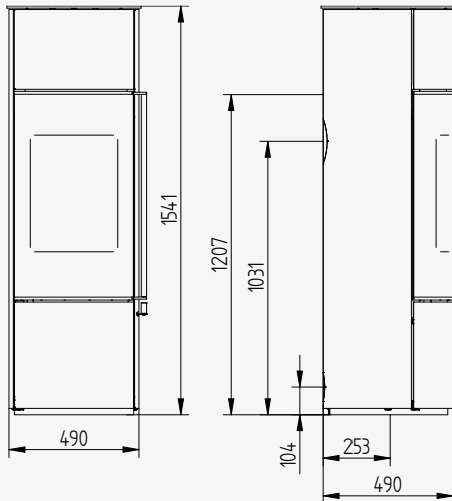


* Die in Klammern angegebenen Zahlen zeigen den Abstand zu brennbaren Materialien, wenn mit einem isolierten Rauchrohr installiert.

A

OMEGA HIGH

Min./max. Leistung:.....	3 - 8 kW	Abgasmassenstrom	6,4 G/S
Durchschn. CO ₂ -Ausstoß	0,09 %	Rauchgastemperatur	291 C
Empfohlener Schornsteinzug mind.....	12 pa	Staubemission.....	15 mg
Gewicht	155 kg	BlmSchV Stufe 2	✓
Rauchabzug	Ø 150 mm	DIBt / RLU	✓
Durchmesser der Frischluftzufuhr	Ø 100 mm	Defra / Area Smoke Control	✓
Maße der Brennkammer.....	412 x 368 x 407 mm	§15A.....	✓
Wirkungsgrad.....	79%		

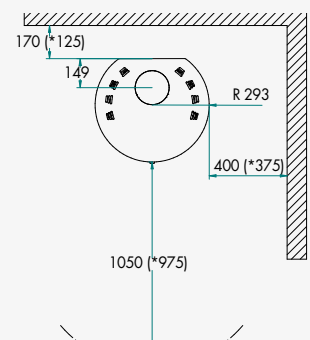
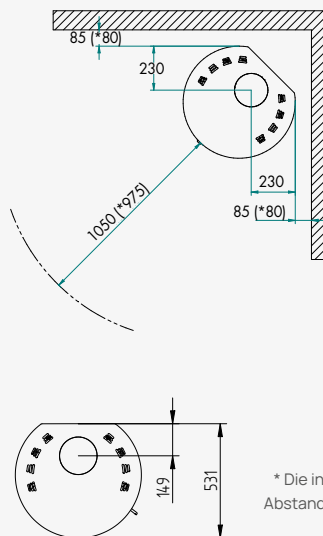
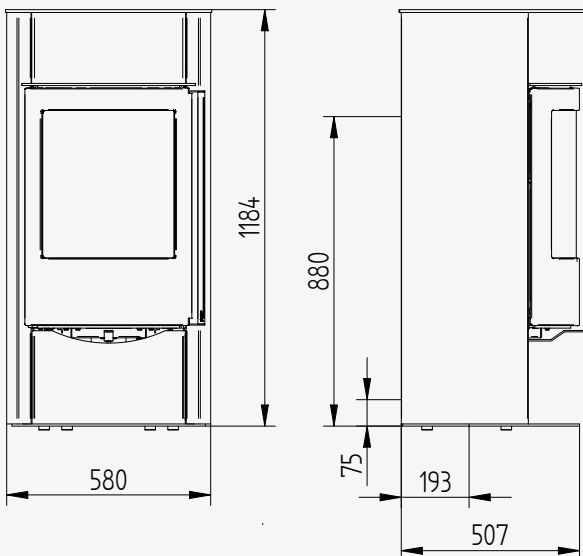


* Die in Klammern angegebenen Zahlen zeigen den Abstand zu brennbaren Materialien, wenn mit einem isolierten Rauchrohr installiert.

A

ORION STAHL

Min./max. Leistung:.....	3 - 8 kW	Abgasmassenstrom	6,4 G/S
Durchschn. CO ₂ -Ausstoß	0,09 %	Rauchgastemperatur	291 C
Empfohlener Schornsteinzug mind.....	12 pa	Staubemission.....	15 mg
Gewicht	166 kg	BlmSchV Stufe 2	✓
Rauchabzug	Ø 150 mm	DIBt / RLU	✓
Durchmesser der Frischluftzufuhr	Ø 100 mm	Defra / Area Smoke Control	✓
Maße der Brennkammer.....	412 x 368 x 407 mm	§15A.....	✓
Wirkungsgrad.....	79%		

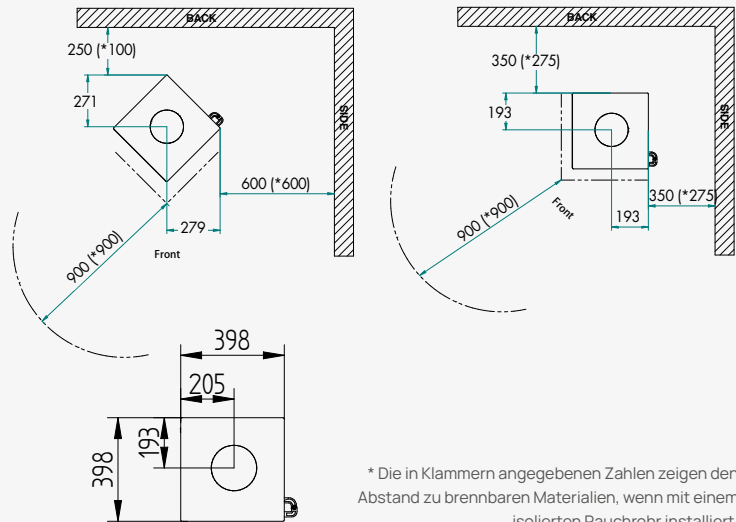
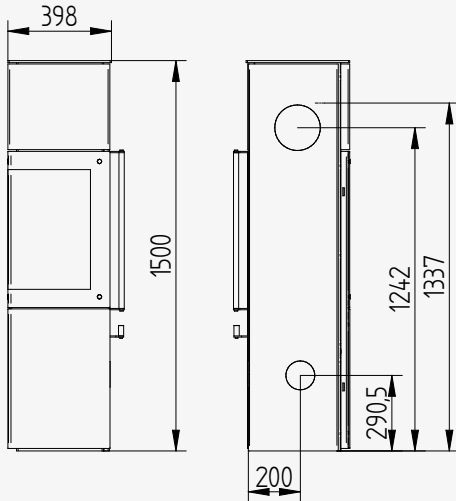


* Die in Klammern angegebenen Zahlen zeigen den Abstand zu brennbaren Materialien, wenn mit einem isolierten Rauchrohr installiert.

A

PANORAMA 1500

Min./max. Leistung:.....	4 - 9 kW	Maße der Brennkammer.....	445 x 295 x 295 mm
Durchschn. CO ₂ -Ausstoß	0,09 %	Wirkungsgrad.....	75%
Empfohlener Schornsteinzug mind.....	12 pa	Abgasmassenstrom	8 G/S
Gewicht	178 kg	Rauchgastemperatur	287 C
Rauchabzug	Ø 150 mm	Staubemission.....	9 mg
Akkumulationsstein	18 kg - Optional	BlmSchV Stufe 2	✓
Durchmesser der Frischluftzufuhr ..	Ø 100 mm - Optional	§15A.....	✓

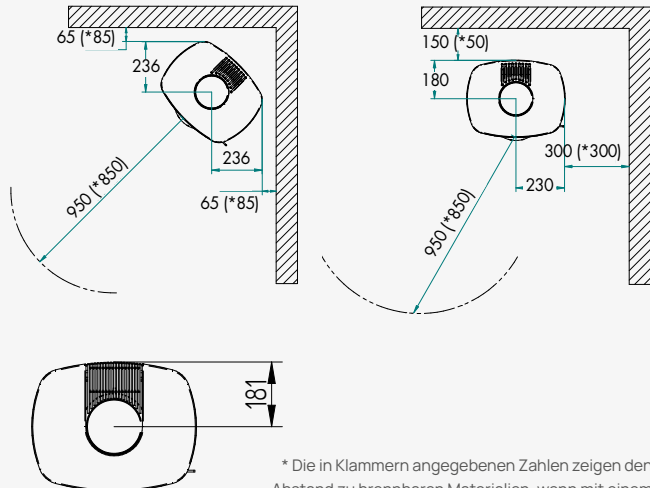
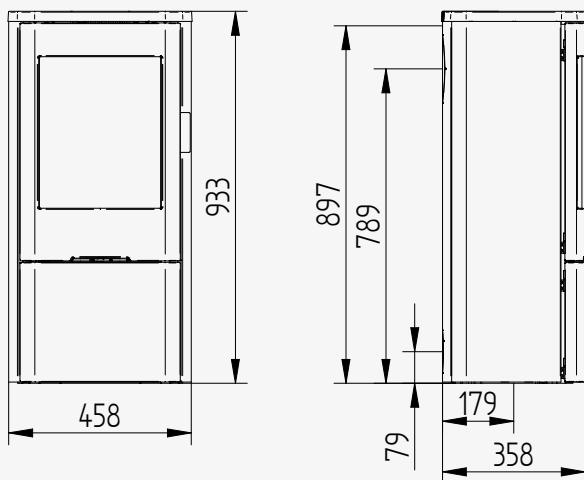


* Die in Klammern angegebenen Zahlen zeigen den Abstand zu brennbaren Materialien, wenn mit einem isolierten Rauchrohr installiert.

A+

SENZA STAHL

Min./max. Leistung:.....	3 - 5 kW	Abgasmassenstrom	4,3 G/S
Durchschn. CO ₂ -Ausstoß	0,09 %	Rauchgastemperatur	239 C
Empfohlener Schornsteinzug mind.....	12 pa	Staubemission.....	4 mg
Gewicht	96 kg	BlmSchV Stufe 2	✓
Rauchabzug	Ø 150 mm	DIBt / RLU	✓
Durchmesser der Frischluftzufuhr.....	Ø 100 mm	Defra / Area Smoke Control	✓
Maße der Brennkammer.....	430 x 318 x 255 mm	§15A.....	✓
Wirkungsgrad.....	82%		



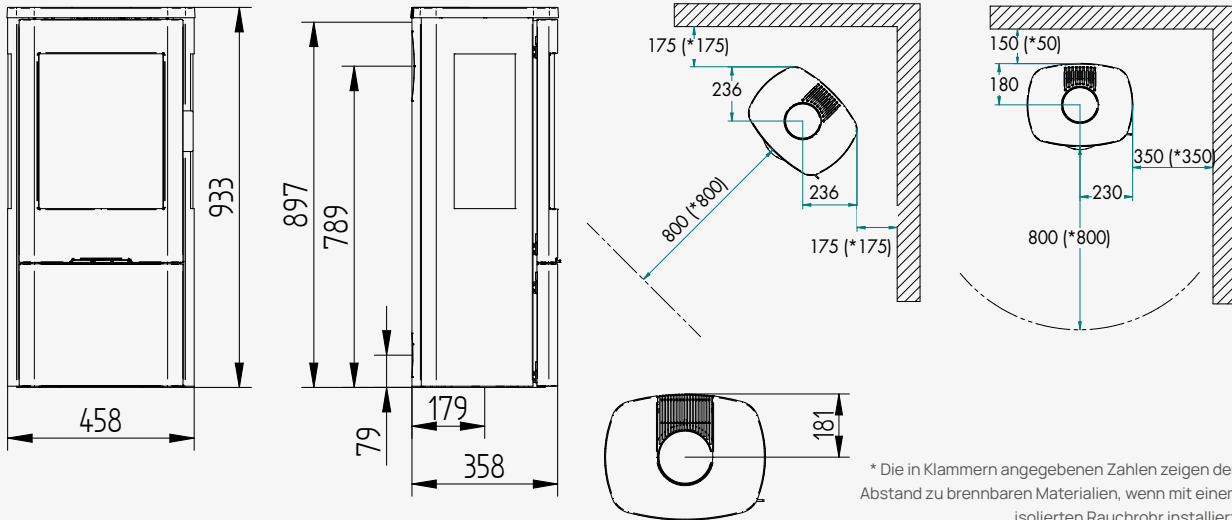
* Die in Klammern angegebenen Zahlen zeigen den Abstand zu brennbaren Materialien, wenn mit einem isolierten Rauchrohr installiert.

A+

SENZA STAHL M/SEITENGLAS

Min./max. Leistung:..... 3 - 5 kW
 Durchschn. CO₂-Ausstoß 0,09 %
 Empfohlener Schornsteinzug mind..... 12 pa
 Gewicht 95 kg
 Rauchabzug Ø 150 mm
 Durchmesser der Frischluftzufuhr Ø 100 mm
 Maße der Brennkammer..... 430 x 318 x 255 mm
 Wirkungsgrad..... 82%

Abgasmassenstrom 4,3 G/S
 Rauchgastemperatur 239 C
 Staubemission 4 mg
 BImSchV Stufe 2 ✓
 DIBt / RLU ✓
 Defra / Area Smoke Control ✓
 §15A..... ✓



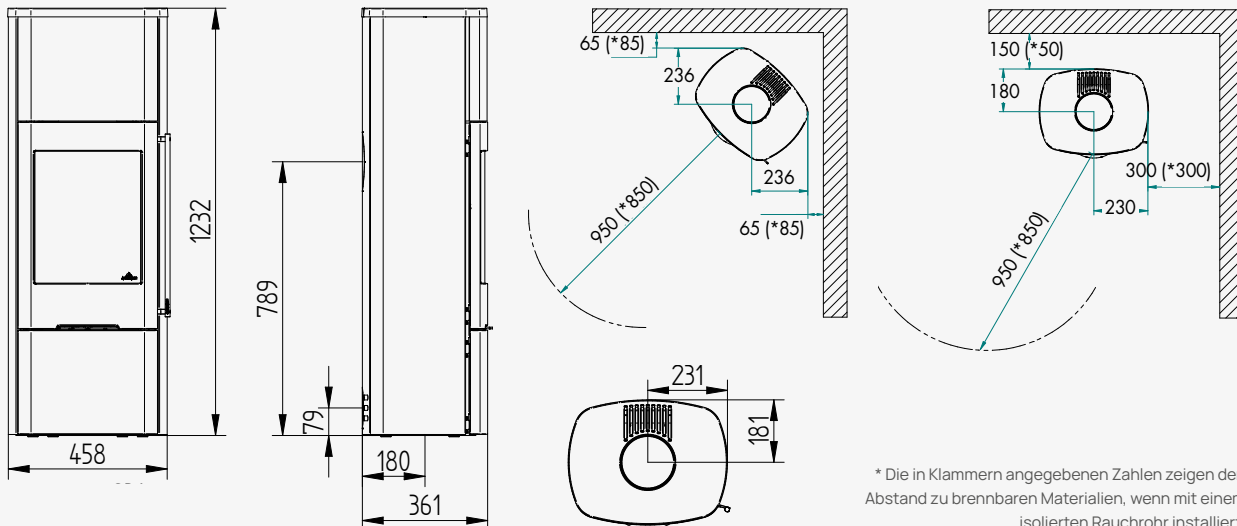
* Die in Klammern angegebenen Zahlen zeigen den Abstand zu brennbaren Materialien, wenn mit einem isolierten Rauchrohr installiert.

A+

SENZA HIGH

Min./max. Leistung:..... 3 - 5 kW
 Durchschn. CO₂-Ausstoß 0,09 %
 Empfohlener Schornsteinzug mind..... 12 pa
 Gewicht 112 kg
 Rauchabzug Ø 150 mm
 Akkumulationsstein 36 kg - Optional
 Durchmesser der Frischluftzufuhr Ø 100 mm
 Maße der Brennkammer..... 430 x 318 x 255 mm

Wirkungsgrad..... 82%
 Abgasmassenstrom 4,3 G/S
 Rauchgastemperatur 239 C
 Staubemission 4 mg
 BImSchV Stufe 2 ✓
 DIBt / RLU ✓
 Defra / Area Smoke Control ✓
 §15A..... ✓



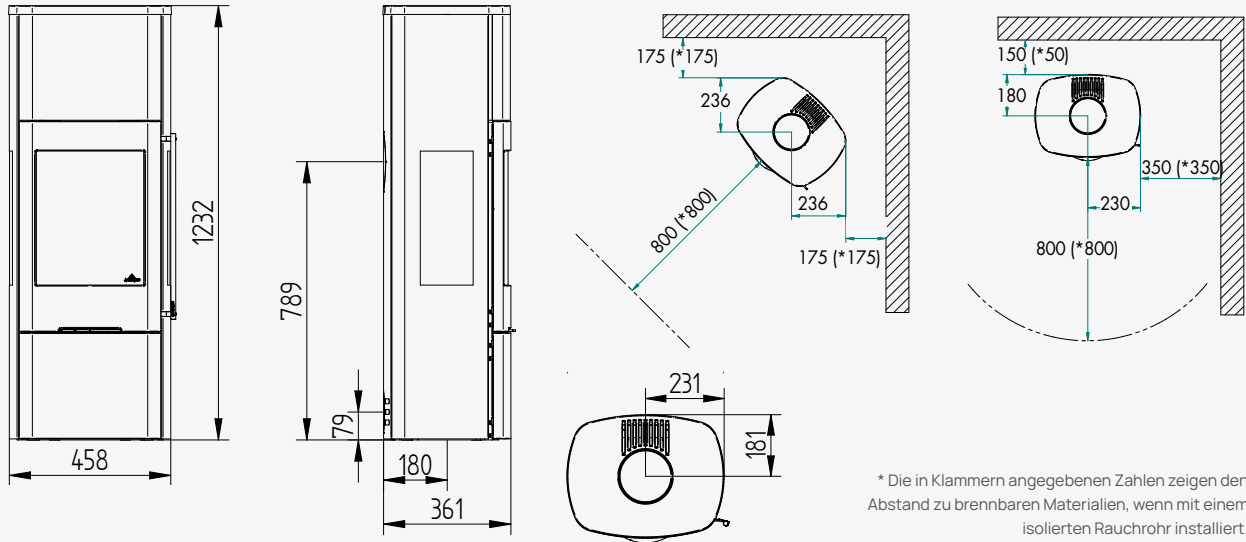
* Die in Klammern angegebenen Zahlen zeigen den Abstand zu brennbaren Materialien, wenn mit einem isolierten Rauchrohr installiert.

A+

SENZA HIGH M/SEITENGLAS

Min./max. Leistung:..... 3 - 5 kW
 Durchschn. CO₂-Ausstoß 0,09 %
 Empfohlener Schornsteinzug mind..... 12 pa
 Gewicht 111 kg
 Rauchabzug Ø 150 mm
 Akkumulationsstein 36 kg - Optional
 Durchmesser der Frischluftzufuhr Ø 100 mm
 Maße der Brennkammer..... 430 x 318 x 255 mm

Wirkungsgrad..... 82%
 Abgasmassenstrom 4,3 G/S
 Rauchgastemperatur 239 C
 Staubemission..... 4 mg
 BlmSchV Stufe 2 ✓
 DIBt / RLU ✓
 Defra / Area Smoke Control ✓
 §15A..... ✓



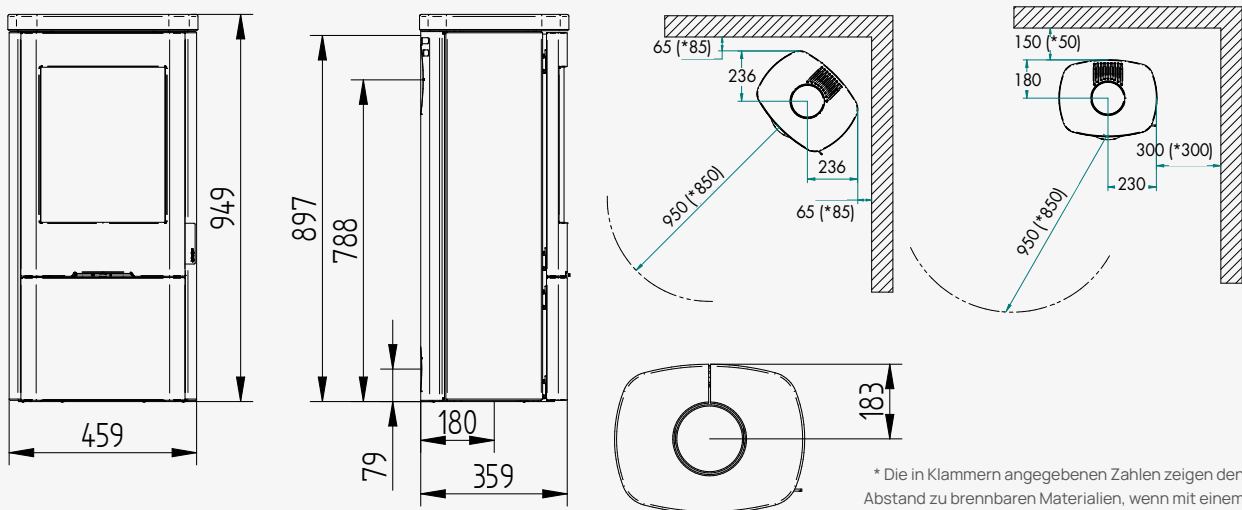
* Die in Klammern angegebenen Zahlen zeigen den Abstand zu brennbaren Materialien, wenn mit einem isolierten Rauchrohr installiert.

A+

SENZA STEIN

Min./max. Leistung:..... 3 - 5 kW
 Durchschn. CO₂-Ausstoß 0,09 %
 Empfohlener Schornsteinzug mind..... 12 pa
 Gewicht 154 kg
 Rauchabzug Ø 150 mm
 Durchmesser der Frischluftzufuhr Ø 100 mm
 Maße der Brennkammer..... 430 x 318 x 255 mm
 Wirkungsgrad..... 82%

Abgasmassenstrom 4,3 G/S
 Rauchgastemperatur 239 C
 Staubemission..... 4 mg
 BlmSchV Stufe 2 ✓
 DIBt / RLU ✓
 Defra / Area Smoke Control ✓
 §15A..... ✓



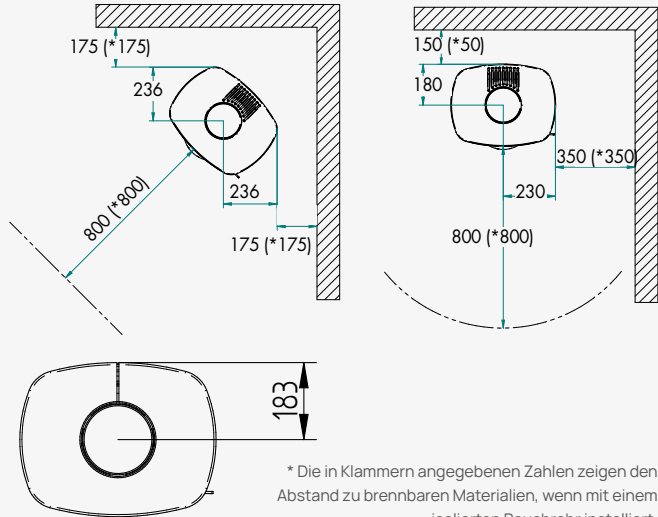
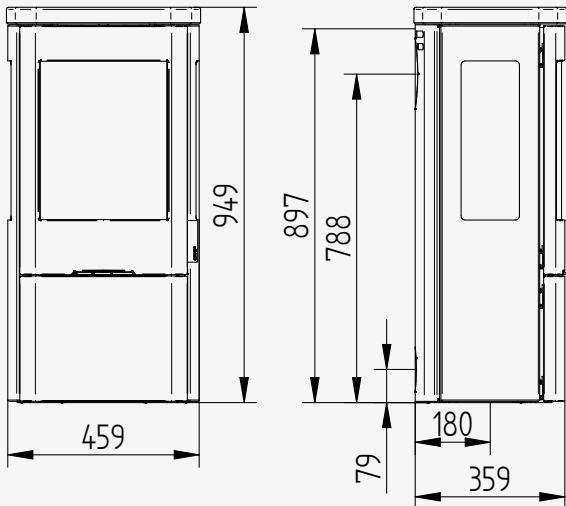
* Die in Klammern angegebenen Zahlen zeigen den Abstand zu brennbaren Materialien, wenn mit einem isolierten Rauchrohr installiert.

A+

SENZA STEIN M/SEITENGLAS

Min./max. Leistung:..... 3 - 5 kW
 Durchschn. CO₂-Ausstoß 0,09 %
 Empfohlener Schornsteinzug mind..... 12 pa
 Gewicht 140 kg
 Rauchabzug Ø 150 mm
 Durchmesser der Frischluftzufuhr Ø 100 mm
 Maße der Brennkammer..... 430 x 318 x 255 mm
 Wirkungsgrad..... 82%

Abgasmassenstrom 4,3 G/S
 Rauchgastemperatur 239 C
 Staubemission..... 4 mg
 BlmSchV Stufe 2 ✓
 DIBt / RLU ✓
 Defra / Area Smoke Control ✓
 §15A..... ✓



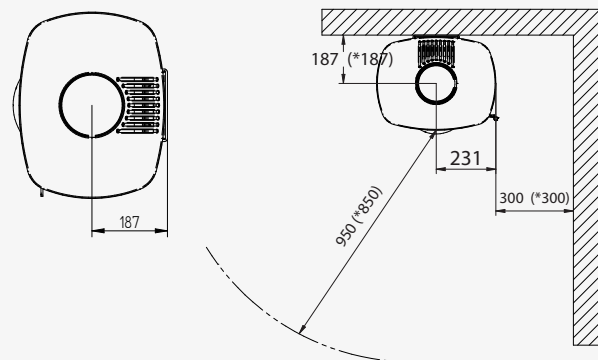
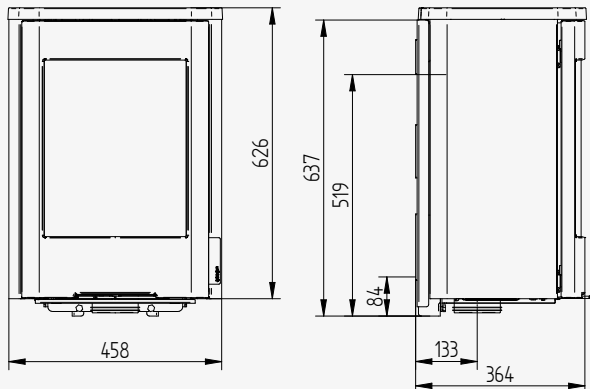
* Die in Klammern angegebenen Zahlen zeigen den Abstand zu brennbaren Materialien, wenn mit einem isolierten Rauchrohr installiert.

A+

SENZA WALL

Min./max. Leistung:..... 3 - 5 kW
 Durchschn. CO₂-Ausstoß 0,09 %
 Empfohlener Schornsteinzug mind..... 12 pa
 Gewicht 82 kg
 Rauchabzug Ø 150 mm
 Durchmesser der Frischluftzufuhr Ø 100 mm
 Maße der Brennkammer..... 430 x 318 x 255 mm
 Wirkungsgrad..... 82%

Abgasmassenstrom 4,3 G/S
 Rauchgastemperatur 239 C
 Staubemission..... 4 mg
 BlmSchV Stufe 2 ✓
 DIBt / RLU ✓
 Defra / Area Smoke Control ✓
 §15A..... ✓



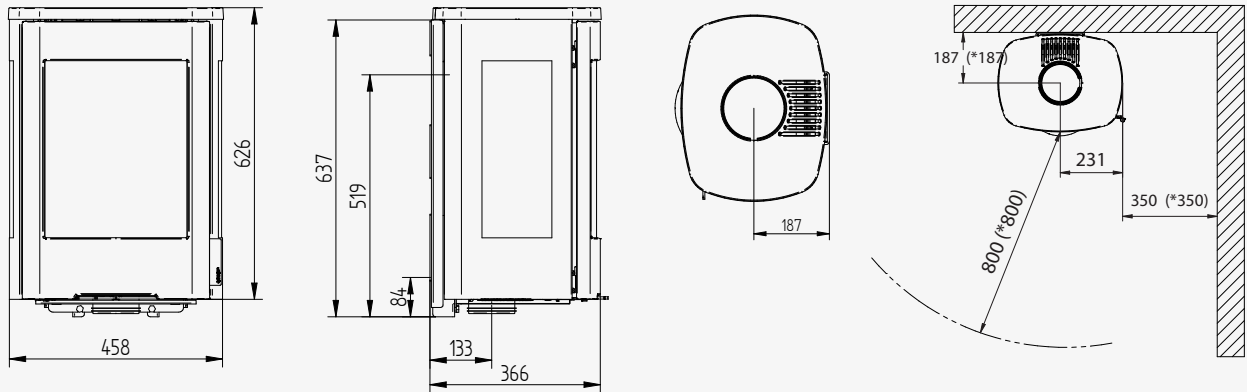
* Die in Klammern angegebenen Zahlen zeigen den Abstand zu brennbaren Materialien, wenn mit einem isolierten Rauchrohr installiert.

A+

SENZA WALL M/SEITENGLAS

Min./max. Leistung:..... 3 - 5 kW
 Durchschn. CO₂-Ausstoß 0,09 %
 Empfohlener Schornsteinzug mind..... 12 pa
 Gewicht 81 kg
 Rauchabzug Ø 150 mm
 Durchmesser der Frischluftzufuhr Ø 100 mm
 Maße der Brennkammer..... 430 x 318 x 255 mm
 Wirkungsgrad..... 82%

Abgasmassenstrom 4,3 G/S
 Rauchgastemperatur 239 C
 Staubemission 4 mg
 BlmSchV Stufe 2 ✓
 DIBt / RLU ✓
 Defra / Area Smoke Control ✓
 §15A..... ✓



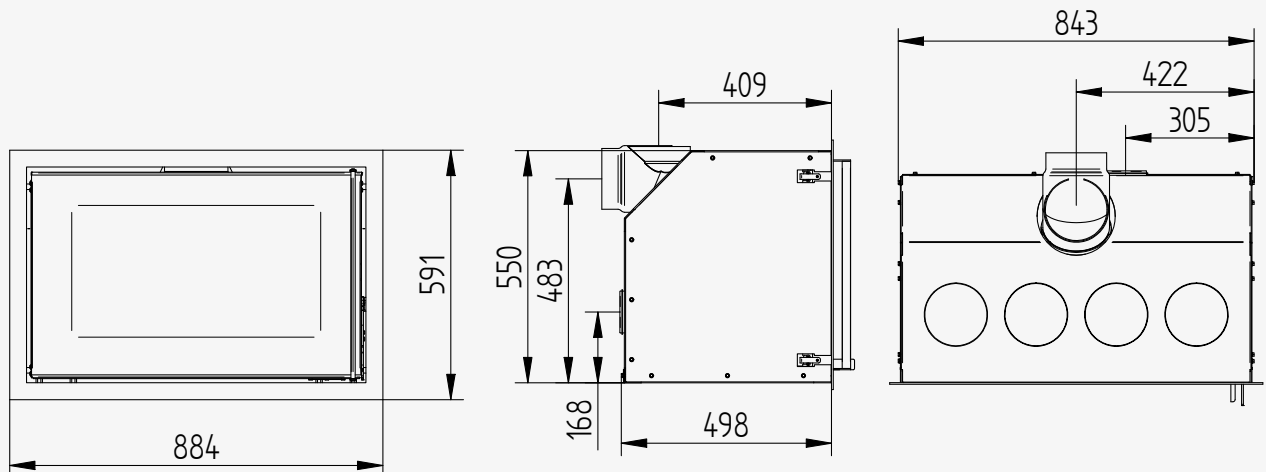
* Die in Klammern angegebenen Zahlen zeigen den Abstand zu brennbaren Materialien, wenn mit einem isolierten Rauchrohr installiert.

A

SIGMA

Min./max. Leistung:..... 4 - 8 kW
 Durchschn. CO₂-Ausstoß 0,04 %
 Empfohlener Schornsteinzug mind..... 12 pa
 Gewicht 140 kg
 Rauchabzug Ø 150 mm
 Durchmesser der Frischluftzufuhr Ø 100 mm
 Maße der Brennkammer..... 360 x 580 x 290 mm

Min. indbygningsmål B 858 x H 565
 Wirkungsgrad..... 79%
 Abgasmassenstrom 6,9 G/S
 Rauchgastemperatur 273 C
 Staubemission 10 mg
 BlmSchV Stufe 2 ✓
 Defra / Area Smoke Control ✓



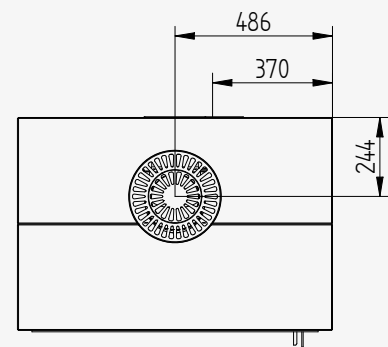
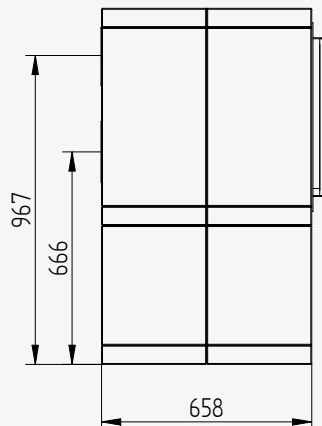
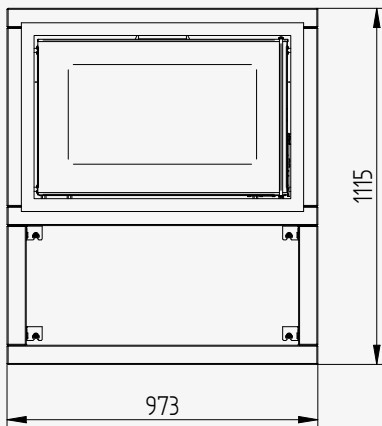
* Die in Klammern angegebenen Zahlen zeigen den Abstand zu brennbaren Materialien, wenn mit einem isolierten Rauchrohr installiert.

A

SIGMA TITAN 1

Min./max. Leistung:..... 4 - 8 kW
 Durchschn. CO₂-Ausstoß 0,04 %
 Empfohlener Schornsteinzug mind..... 12 pa
 Gewicht 820 kg
 Rauchabzug Ø 150 mm
 Durchmesser der Frischluftzufuhr Ø 100 mm
 Maße der Brennkammer..... 360 x 580 x 290 mm

Wirkungsgrad..... 79%
 Abgasmassenstrom 6,9 G/S
 Rauchgastemperatur 273 C
 Staubemission..... 10 mg
 BImSchV Stufe 2 ✓
 Defra / Area Smoke Control ✓



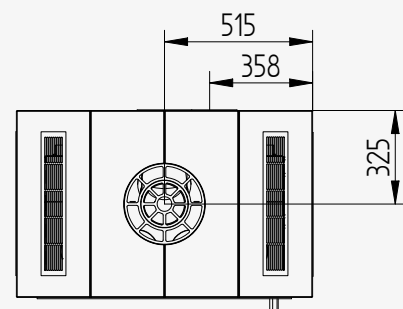
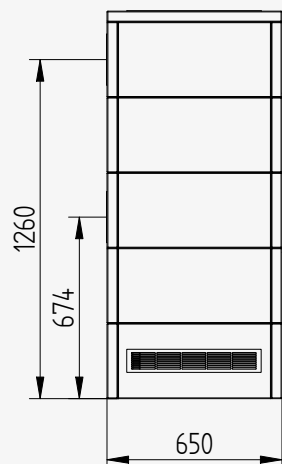
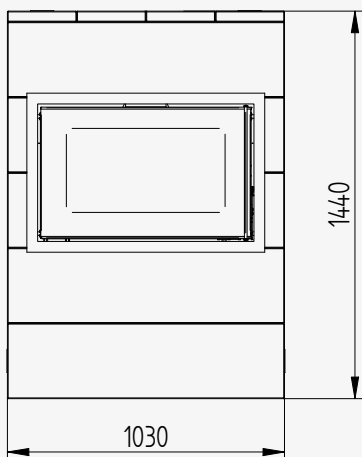
* Die in Klammern angegebenen Zahlen zeigen den Abstand zu brennbaren Materialien, wenn mit einem isolierten Rauchrohr installiert.

A

SIGMA TITAN 2

Min./max. Leistung:..... 4 - 8 kW
 Durchschn. CO₂-Ausstoß 0,04 %
 Empfohlener Schornsteinzug mind..... 12 pa
 Gewicht 784 kg
 Rauchabzug Ø 150 mm
 Durchmesser der Frischluftzufuhr Ø 100 mm
 Maße der Brennkammer..... 360 x 580 x 290 mm

Wirkungsgrad..... 79%
 Abgasmassenstrom 6,9 G/S
 Rauchgastemperatur 273 C
 Staubemission..... 10 mg
 BImSchV Stufe 2 ✓
 Defra / Area Smoke Control ✓

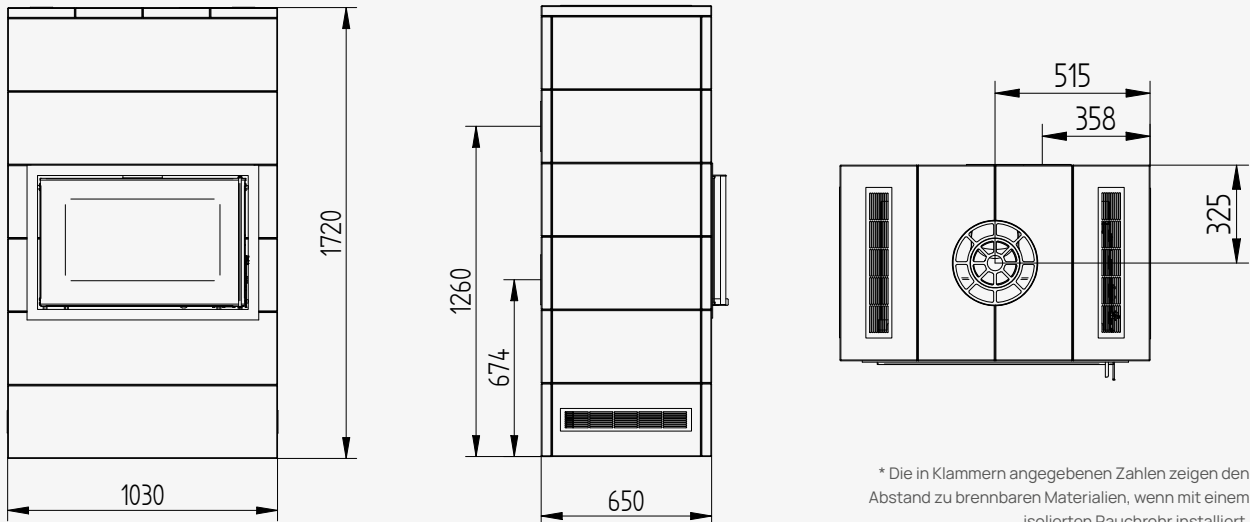


* Die in Klammern angegebenen Zahlen zeigen den Abstand zu brennbaren Materialien, wenn mit einem isolierten Rauchrohr installiert.

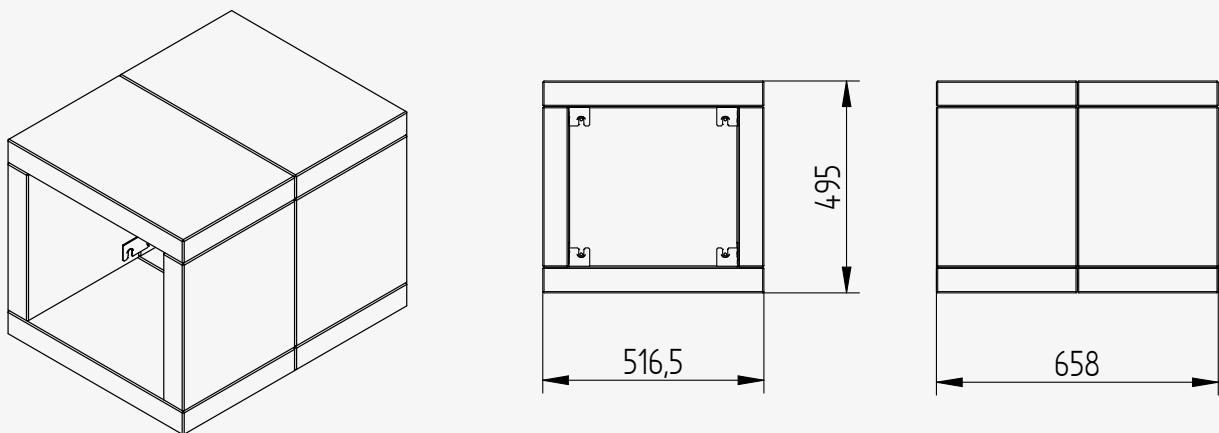
A

SIGMA TITAN 3

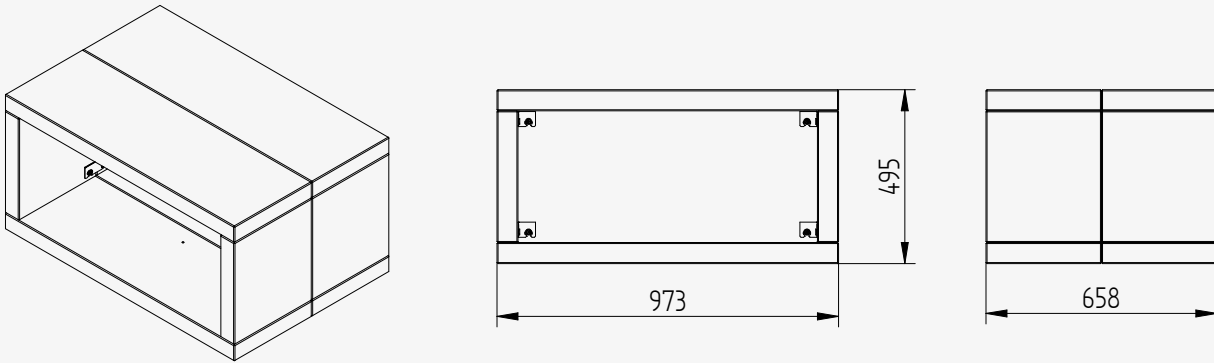
Min./max. Leistung:.....	4 - 8 kW	Wirkungsgrad.....	79%
Durchschn. CO ₂ -Ausstoß	0,04 %	Abgasmassenstrom	6,9 G/S
Empfohlener Schornsteinzug mind.....	12 pa	Rauchgastemperatur	273 C
Gewicht	892 kg	Staubemission.....	10 mg
Rauchabzug	Ø 150 mm	BImSchV Stufe 2	✓
Durchmesser der Frischluftzufuhr	Ø 100 mm	Defra / Area Smoke Control	✓
Maße der Brennkammer.....	360 x 580 x 290 mm		



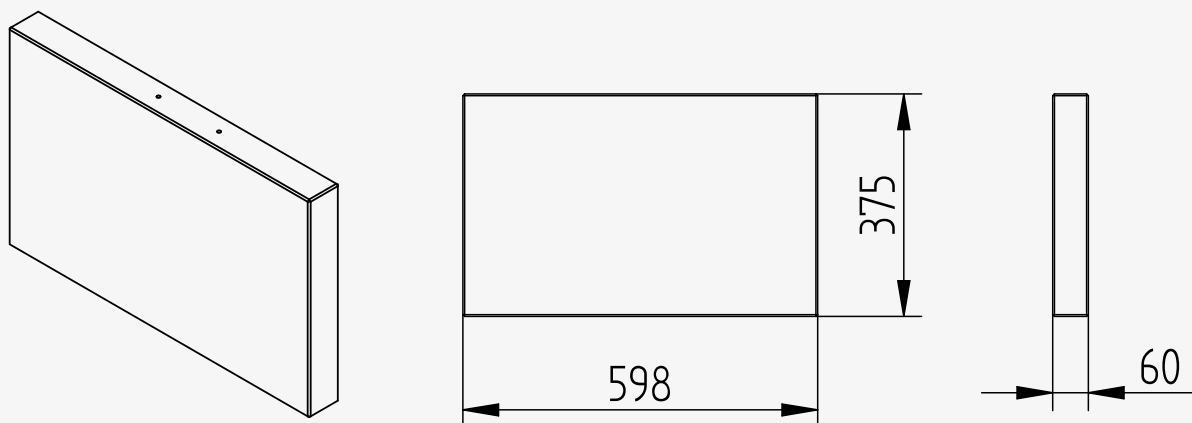
SIGMA TITAN BANK



SIGMA TITAN BANK 2



SIGMA TITAN DIVIDING STEIN

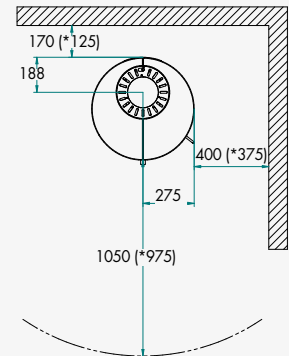
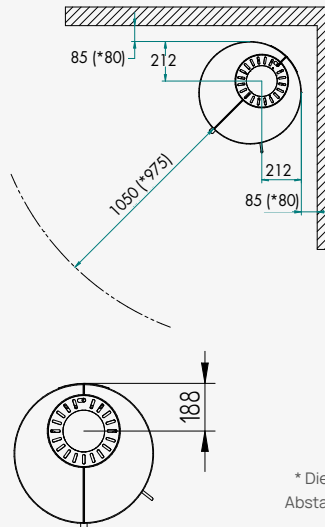
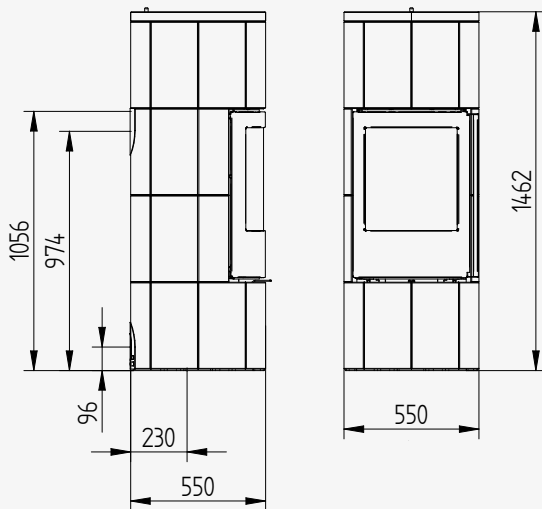


A

TROJA 44

Min./max. Leistung:..... 3 - 8 kW
 Durchschn. CO₂-Ausstoß 0,09 %
 Empfohlener Schornsteinzug mind..... 12 pa
 Gewicht 339/373 kg
 Rauchabzug Ø 150 mm
 Akkumulationsstein 121 kg - Optional
 Durchmesser der Frischluftzufuhr Ø 100 mm
 Maße der Brennkammer..... 412 x 368 x 407 mm

Wirkungsgrad..... 79%
 Abgasmassenstrom 6,4 G/S
 Rauchgastemperatur 291 C
 Staubemission..... 15 mg
 BlmSchV Stufe 2 ✓
 DIBt / RLU ✓
 Defra / Area Smoke Control ✓
 §15A..... ✓



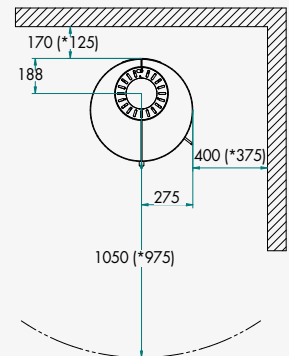
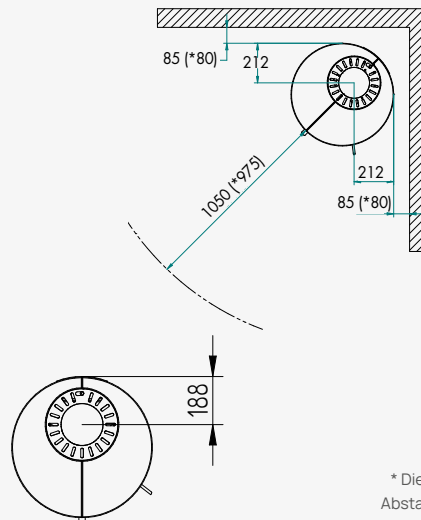
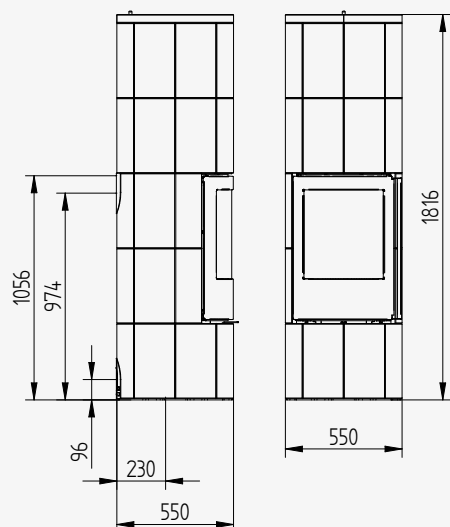
* Die in Klammern angegebenen Zahlen zeigen den Abstand zu brennbaren Materialien, wenn mit einem isolierten Rauchrohr installiert.

A

TROJA 45

Min./max. Leistung:..... 3 - 8 kW
 Durchschn. CO₂-Ausstoß 0,09 %
 Empfohlener Schornsteinzug mind..... 12 pa
 Gewicht 410/453 kg
 Rauchabzug Ø 150 mm
 Akkumulationsstein 242 kg - Optional
 Durchmesser der Frischluftzufuhr Ø 100 mm
 Maße der Brennkammer..... 412 x 368 x 407 mm

Wirkungsgrad..... 79%
 Abgasmassenstrom 6,4 G/S
 Rauchgastemperatur 291 C
 Staubemission..... 15 mg
 BlmSchV Stufe 2 ✓
 DIBt / RLU ✓
 Defra / Area Smoke Control ✓
 §15A..... ✓



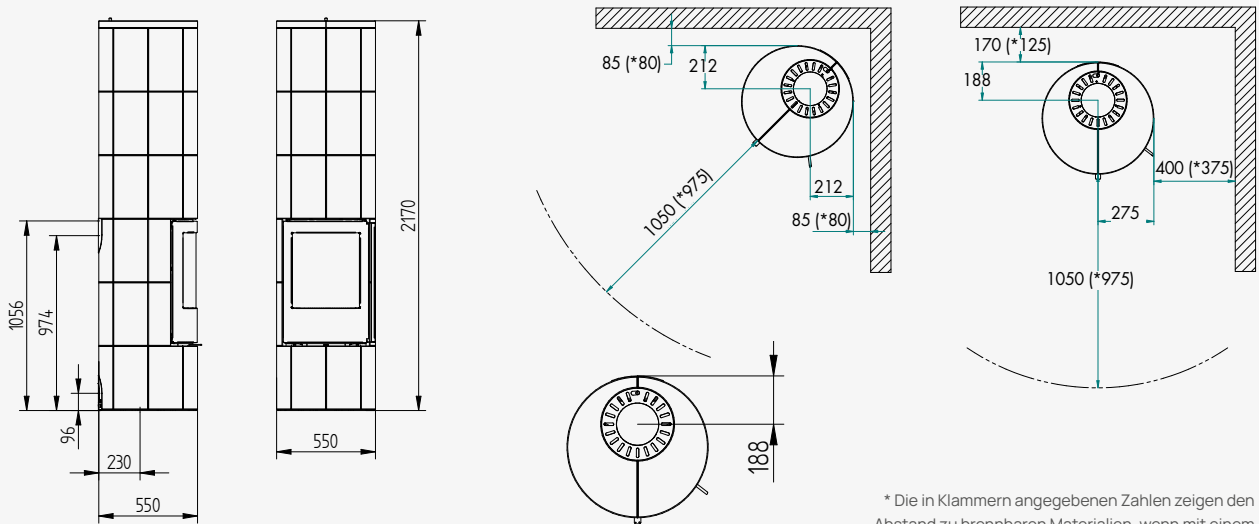
* Die in Klammern angegebenen Zahlen zeigen den Abstand zu brennbaren Materialien, wenn mit einem isolierten Rauchrohr installiert.

A

TROJA 46

Min./max. Leistung:..... 3 - 8 kW
 Durchschn. CO₂-Ausstoß 0,09 %
 Empfohlener Schornsteinzug mind..... 12 pa
 Gewicht 481/533 kg
 Rauchabzug Ø 150 mm
 Akkumulationsstein 363 kg - Optional
 Durchmesser der Frischluftzufuhr Ø 100 mm
 Maße der Brennkammer..... 412 x 368 x 407 mm

Wirkungsgrad..... 79%
 Abgasmassenstrom 6,4 G/S
 Rauchgastemperatur 291 C
 Staubemission..... 15 mg
 BImSchV Stufe 2 ✓
 DIBt / RLU ✓
 Defra / Area Smoke Control ✓
 §15A..... ✓



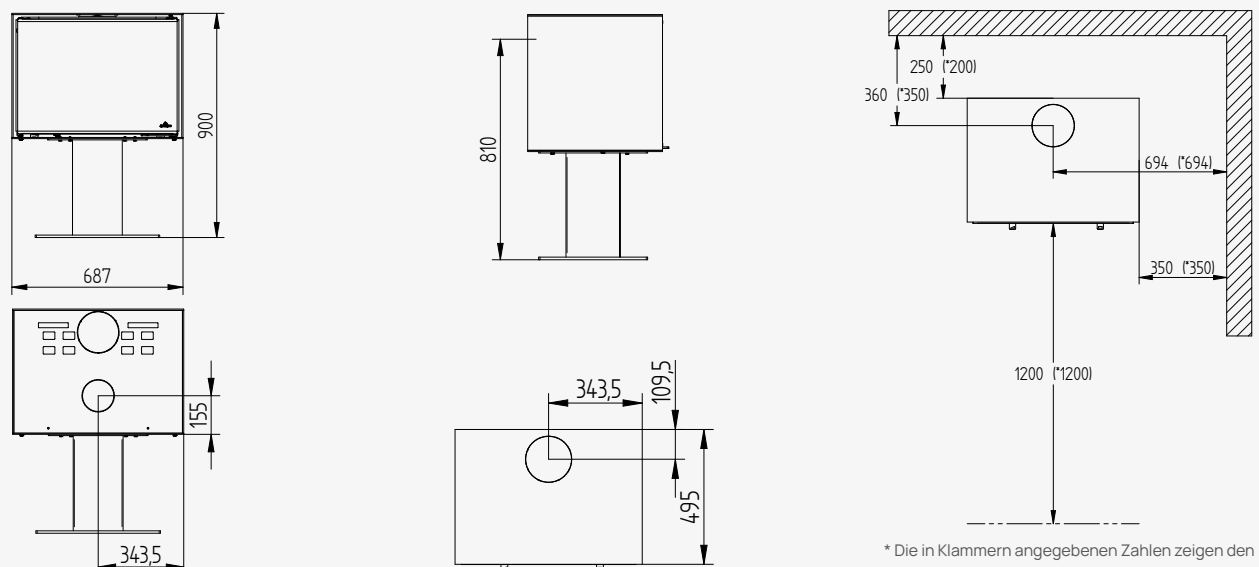
* Die in Klammern angegebenen Zahlen zeigen den Abstand zu brennbaren Materialien, wenn mit einem isolierten Rauchrohr installiert.

A

ZETA BASE

Min./max. Leistung:..... 4 - 9 kW
 Durchschn. CO₂-Ausstoß 0,078 %
 Empfohlener Schornsteinzug mind..... 12 pa
 Gewicht 144 kg
 Rauchabzug Ø 150 mm
 Durchmesser der Frischluftzufuhr..... Ø 100 mm - Optional

Maße der Brennkammer..... 350 x 600 x 300 mm
 Wirkungsgrad..... 75%
 Abgasmassenstrom 7,5 G/S
 Rauchgastemperatur 337 C
 Staubemission..... 28 mg
 BImSchV Stufe 2 ✓

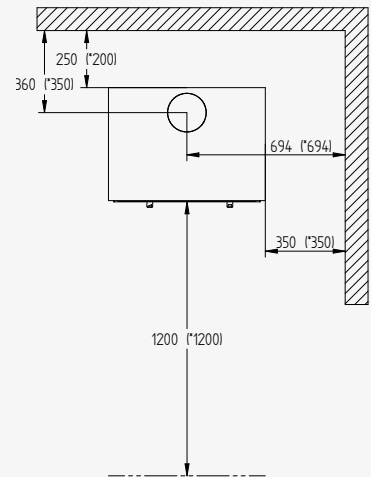
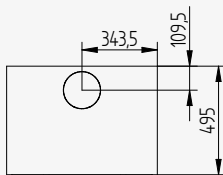
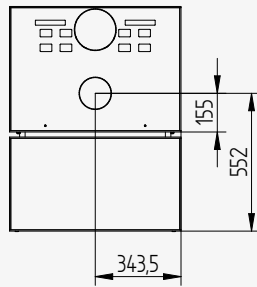
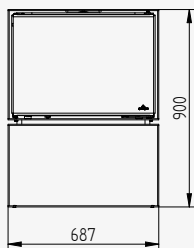
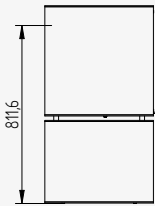


* Die in Klammern angegebenen Zahlen zeigen den Abstand zu brennbaren Materialien, wenn mit einem isolierten Rauchrohr installiert.

A

ZETA FREESTANDING

Min./max. Leistung:.....	4 - 9 kW	Maße der Brennkammer.....	350 x 600 x 300 mm
Durchschn. CO ₂ -Ausstoß	0,078 %	Wirkungsgrad.....	75%
Empfohlener Schornsteinzug mind.....	12 pa	Abgasmassenstrom	7,5 G/S
Gewicht	170 kg	Rauchgastemperatur	337 C
Rauchabzug	Ø 150 mm	Staubemission.....	28 mg
Durchmesser der Frischluftzufuhr.....	Ø 100 mm - Optional	BlmSchV Stufe 2	√

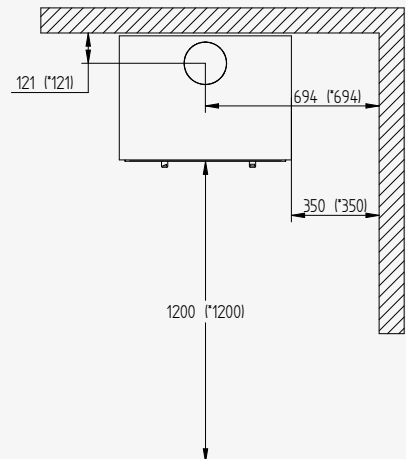
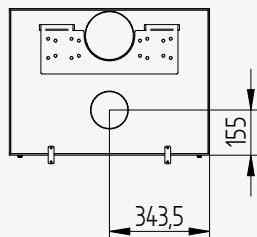
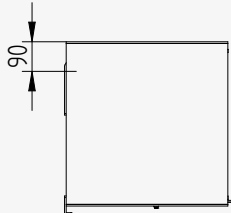
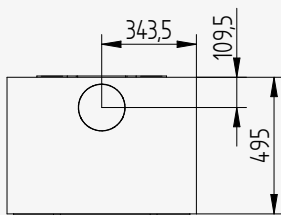
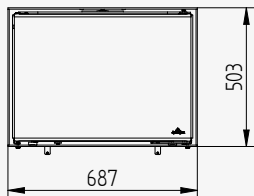


* Die in Klammern angegebenen Zahlen zeigen den Abstand zu brennbaren Materialien, wenn mit einem isolierten Rauchrohr installiert.

A

ZETA WALL

Min./max. Leistung:.....	4 - 9 kW	Maße der Brennkammer.....	350 x 600 x 300 mm
Durchschn. CO ₂ -Ausstoß	0,078 %	Wirkungsgrad.....	75%
Empfohlener Schornsteinzug mind.....	12 pa	Abgasmassenstrom	7,5 G/S
Gewicht	122 kg	Rauchgastemperatur	337 C
Rauchabzug	Ø 150 mm	Staubemission.....	28 mg
Durchmesser der Frischluftzufuhr.....	Ø 100 mm - Optional	BlmSchV Stufe 2	√



* Die in Klammern angegebenen Zahlen zeigen den Abstand zu brennbaren Materialien, wenn mit einem isolierten Rauchrohr installiert.



Jydepejsen Denmark A/S
Ahornsvinget 3-7, Nr. Felding
DK-7500 Holstebro

T: +45 96 10 12 00

info@jydepejsen.dk
www.jydepejsen.com